



VERSION 10/14 (2)



VERSION (1)

FORMA



100173660_N386000061

NK CONCEPT



100173670_N386000060

OVAL



100104502- N386000003

NK CONCEPT



100173680_N386000059

OVAL



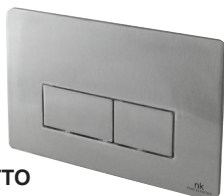
100104501- N386000001

RONDO



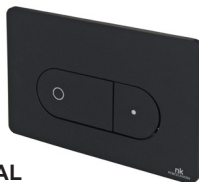
100104504- N386000006

RETTO



100189502 - N399999737

OVAL



100104503 - N386000008

RONDO



100104506- N386000015

noken
PORCELANOSA BATHROOMS

SMART LINE

Carretera CV-20 km.2 · 12540 Vila-real · Castellón · Spain
Tel: +34 964 50 64 50 - Fax: +34 964 50 67 93
e-mail: noken@noken.com · www.noken.com



Lea atentamente estas instrucciones antes de comenzar la instalación.

- Compruebe el producto por si faltasen piezas o estuviesen dañadas.
- Cualquier alteración que se realice al sanitario invalidaría la garantía.
- Le recomendamos la instalación por parte de personal cualificado.
- Compruebe el funcionamiento del mecanismo de la cisterna del inodoro.
- Gracias a un cuidado periódico se puede evitar la formación de restos calcáreos.
- Residuos de productos de aseo y limpieza pueden dañar las piezas metálicas, cromadas y/o de vidrio de los sanitarios, como bisagras, embellecedores, pulsadores, etc...

Please read these instructions carefully before starting installation and retain for future reference. Please leave these instructions with the end user.

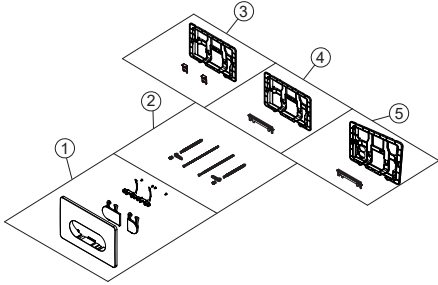
- Remove all packaging and check the product for missing parts and damages before starting the installation.
- Any alterations made to this product and its fittings may infringe the water regulations and will invalidate the guarantee.
- We strongly recommend the use of a qualified and registered plumber.
- Factory fitted components such as inlet and outlet valves should be checked for position and tightness, they may have loosened in transit. Check the operation of the valves.
- Periodic cleaning and maintenance should be used to avoid the build up of damaging lime scale deposits.
- Bathroom harsh cleaning agent residuals may damage components made of metal, glass and/or chromed parts such as, seat hinges, trim plates, push buttons, etc...

Lire attentivement cette notice avant de commencer l'installation

- Vérifier si certaines pièces sont manquantes ou abîmées.
- Toute altération causée au produit invalidera la garantie.
- Nous recommandons fortement l'installation du produit par du personnel qualifié.
- Vérifier le fonctionnement du mécanisme du réservoir du WC.
- Grâce à un entretien régulier, on peut éviter la formation de calcaire.
- Les résidus de produits de nettoyage peuvent abimer les pièces métalliques, en verre et/ou chromée des sanitaires, comme les charnières, enjoliveurs, boutons poussoirs, etc...

Leia atentamente as instruções antes de começar a instalação.

- Verifique se o produto se encontra em bom estado.
- Qualquer alteração que se realize no sanitário perde a garantia.
- Aconselhamos que a instalação seja feita por um profissional qualificado.
- Testar a tubaria antes da instalação.
- Testar o funcionamento do mecanismo do tanque de descarga da sanita.
- Mantendo um cuidado periódico poderá evitar a formação de calcários.
- Resíduos de produtos de limpeza podem danificar as peças de metal, cromado ou vidro de sanitários, tais como dobradiças, embelezadores, botões, etc...



○ 100104501 OVAL			
	V1	10/14 V2	A01
1	100128618	100155470	100155470
2	100109781	100155480	100155480
3	100109784	-	-
4	-	100155481	-
5	-	-	100308699

● 100104502 OVAL			
	V1	10/14 V2	A01
1	100155469	100155469	100155469
2	100109781	100155480	100155480
3	100109784	-	-
4	-	100155481	-
5	-	-	100308699

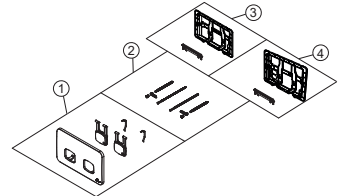
● 100104503 OVAL			
	V1	10/14 V2	A01
1	100128620	100155471	100155471
2	100109781	100155480	100155480
3	100109784	-	-
4	-	100155481	-
5	-	-	100308699

● 100104504 RONDO			
	V1	10/14 V2	A01
1	100128622	100155397	100155397
2	100109781	100155480	100155480
3	100109784	-	-
4	-	100155481	-
5	-	-	100308699

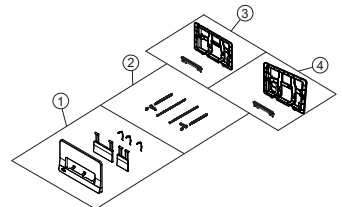
○ 100104506 RONDO			
	V1	10/14 V2	A01
1	100128621	100155418	100155418
2	100109781	100155480	100155480
3	100109784	-	-
4	-	100155481	-
5	-	-	100308699

● 100173670 NK CONCEPT		
	A00	A01
1	100180158	100180158
2	100155480	100155480
3	100155481	-
4	-	100308699

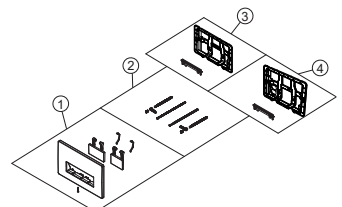
○ 100173680 NK CONCEPT		
	A00	A01
1	100180173	100180173
2	100155480	100155480
3	100155481	-
4	-	100308699



● 100173660 FORMA		
	A00	A01
1	100180166	100180166
2	100155480	100155480
3	100155481	-
4	-	100308699



● 100189502 RETTO		
	A00	A01
1	100200079	100200079
2	100155480	100155480
3	100155481	-
4	-	100308699

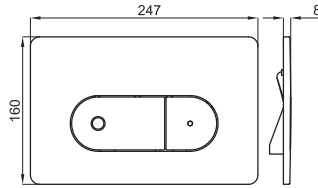
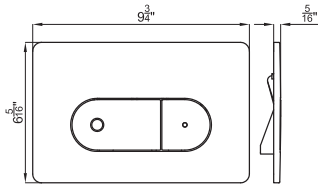




100104502_N386000003

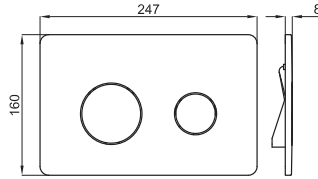
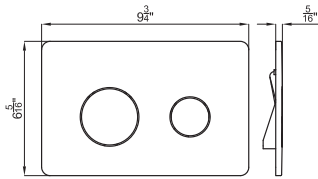
100104501_N386000001

100104503_N386000008

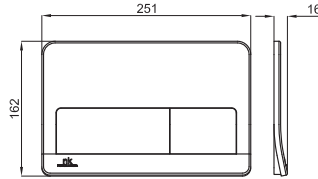
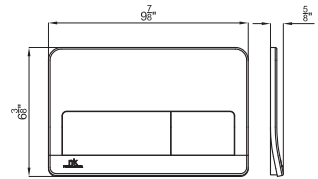


100104504_N386000006

100104506_N386000015

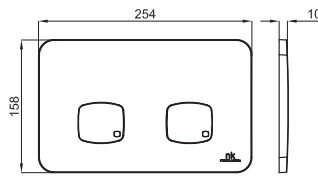
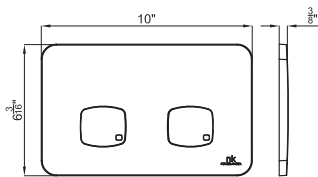


100173660_N386000061

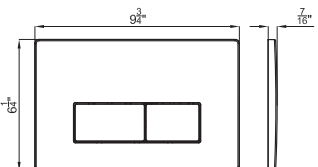
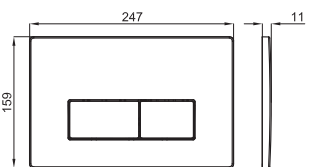


100173680_N386000059

100173670_N386000060



100189502_N399999737





Precauciones para la instalación

Consultar el manual de instrucciones y garantía antes de la instalación. Los puntos excluidos de la garantía se deben leer atentamente.

- La instalación debe hacerse de acuerdo con la guía de instalación.
- La suciedad de la construcción puede causar problemas para los productos.

Installation precautions

The installation and User Guide, as well as the technical catalogue must be consulted before the installation. The points excluded from the warranty must be read carefully.

- Installation must be done according to the installation and user guide.
- Dirt from construction may cause problems for products.

Précaution pour l'installation

Consulter le manuel d'instructions et garantie avant l'installation. Les points exclus de la garantie doivent être lu attentivement.

- L'installation doit être réalisée selon la notice de montage.
- La saleté des travaux peut causer des problèmes pour les produits.

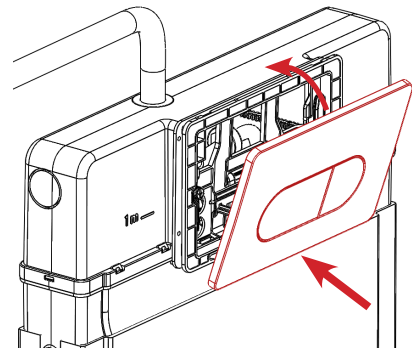
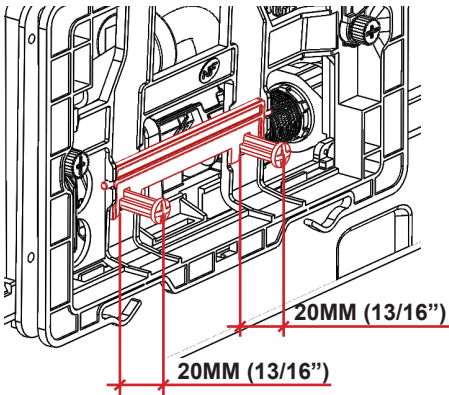
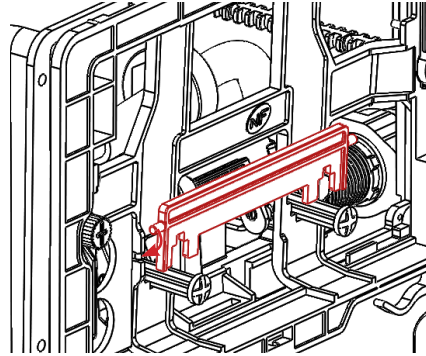
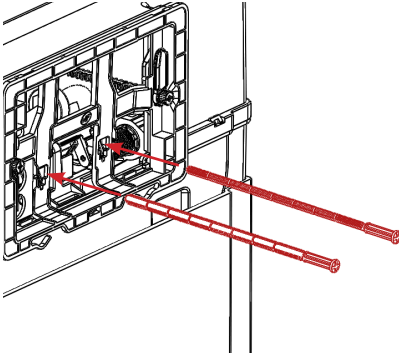
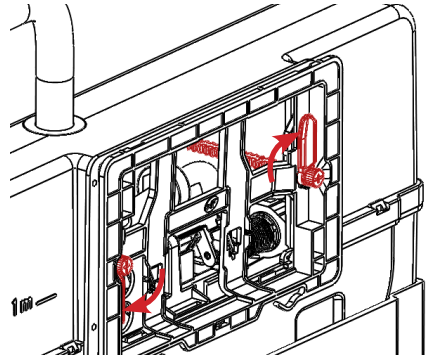
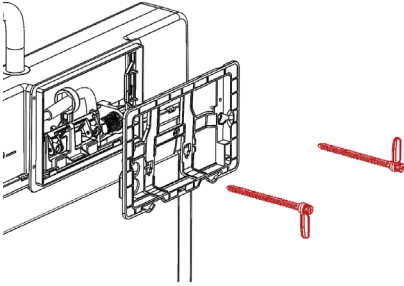
Precauções de instalação

Consultar as instruções e o manual de garantia antes da instalação. Os pontos excluídos da garantia devem ser lidas cuidadosamente.

- A instalação deve estar de acordo com o guia de instalação.
- A suciedade da construção pode causar problemas para os produtos

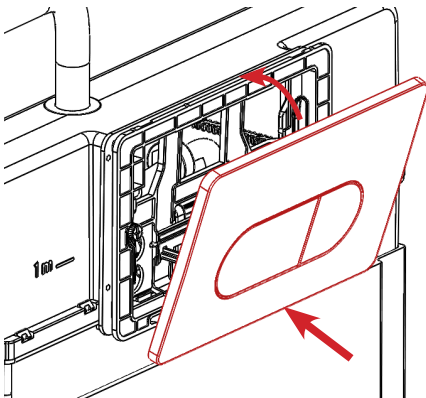
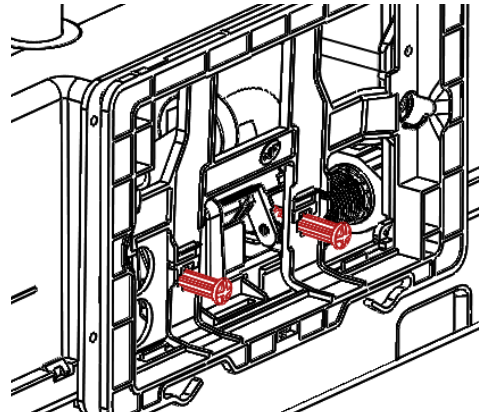
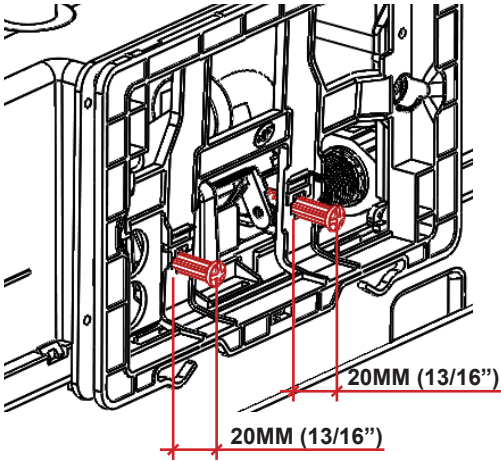
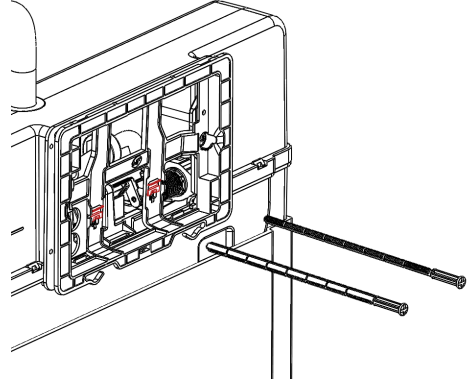
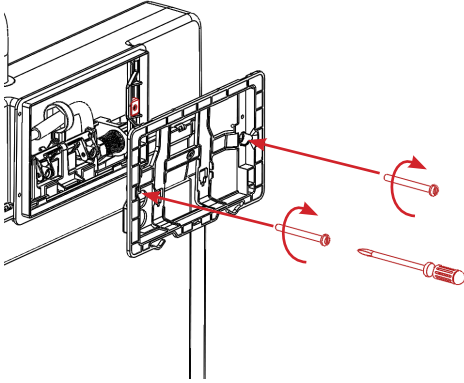


VERSION 10/14 (2)





VERSION (1)



SOLO / ONLY / SEULEMENT
100189502_N399999737

PORCELANOSA BATHROOMS



www.noken.com

Para consultar la garantía u otra información relativa a este producto, visitar nuestra web:

For a warranty or other information on this product, visit our Web address:

Pour obtenir une garantie ou d'autres informations sur ce produit, visitez notre site web:

Para garantia ou outras informações sobre este produto, visite o nosso site:

Per consultare la garanzia o altre informazioni relative a questo prodotto, visitare il nostro sito Web:

Hinweise zur Garantie und zu sonstigen Einzelheiten zu dem Produkt finden Sie auf unserer Webseite:

Для получения гарантийной или другой информации, связанной с данным продуктом, посетите наш веб-сайт:

Aby zapoznać się z gwarancją lub innymi informacjami związanymi z danym produktem, odwiedź naszą stronę internetową:

关于这个产品的保修及其它信息，请访问我司的网站参看。

تنترنن إلی علی عان عقوم ذرایز اجارلا، جت نمن الم اذهب قق ل عتم یرخا تامول عم یا و اة ل افکل اة ع جارم ل