



Описание

Однорычажный смеситель для раковины с керамическим картриджем Ø25 мм. Подключение 3/8", длина шлангов 465мм. Автоматический сливной клапан и аэратор "plus". Открытие на холодную. Пропускная способность при 3 барах 4,7 л/мин.

Отделка



Чёрный
100272319

Другие отделки



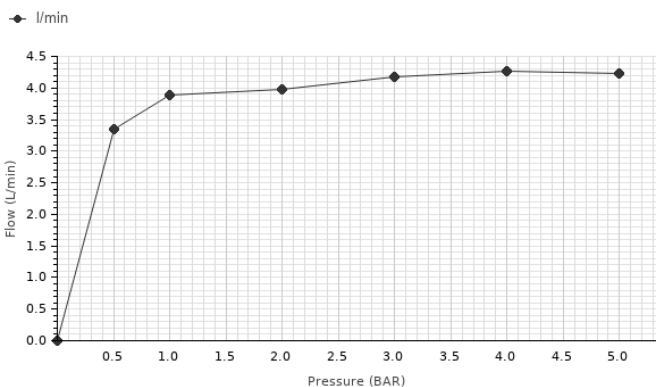
матовый титан
100272278



хром
100272318

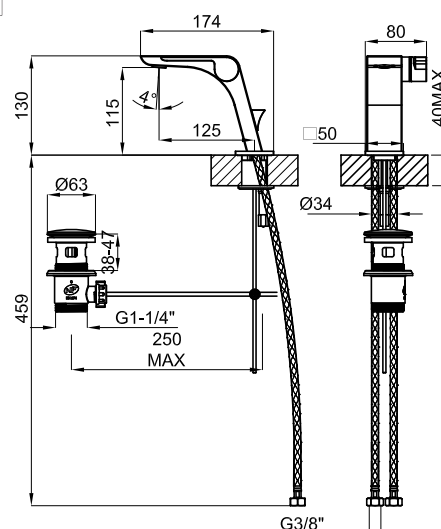
Диаграмма пропускной способности

Pressure (bar)	0	0.5	1	2	3	4	5
Flow - l/min (±15%)	0	3.35	3.89	3.98	4.17	4.26	4.23



Техническая схема

Размеры в мм



гарантия: Для ознакомления с гарантийной или другой информацией, относящейся к данному артикулу, посетите наш веб-сайт



Правовая информация: вся информация о продукции NOKEN указанная в данном каталоге носит исключительно информационный характер без какой-либо договорной стоимости, не является исчерпывающей и не является публичной офертой. Для произведения правильного подбора артикулов и получения дополнительной информации о материалах и их установке, пожалуйста, посетите наши выставочные залы. NOKEN оставляет за собой право изменять или удалять любую информацию указанную в этом каталоге без предварительного предупреждения. Изображения и цвета продукции, могут несколько отличаться от реальных.