



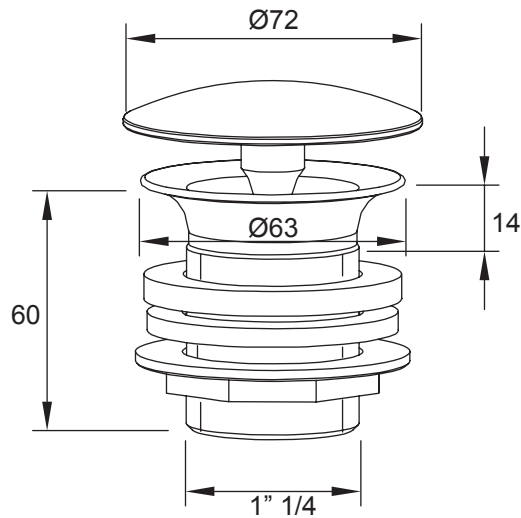
VALVULA VACIADOR SP / SP DRAIN VALVE / VANNE D'ÉCOULEMENT SP

Medidas en mm / Mesure en mm / Measure in mm

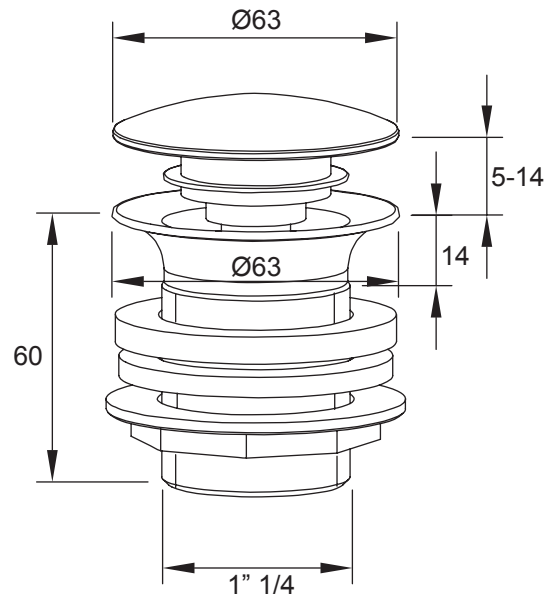
Capacidad del desagüe / Waste capacity
Débit de l'écoulement
(UNE-EN 274)

6 L/min

FIJO / FIXED



CLICK-CLACK



CLICK-CLACK
REBOSADERO / OVERFLOW / TROP-PLEIN

