



Descripción

Monomando bidé con cartucho cerámico de Ø25mm. Conexiones de 3/8", una longitud de los latiguillos de 400mm. Aireador "plus". Apertura en frío. El caudal a 3 bares es de 4,8 l/min.

Acabado



negro

100272362 - N113700036

Otros Acabados



titanio cepillado

100272309

N113700033



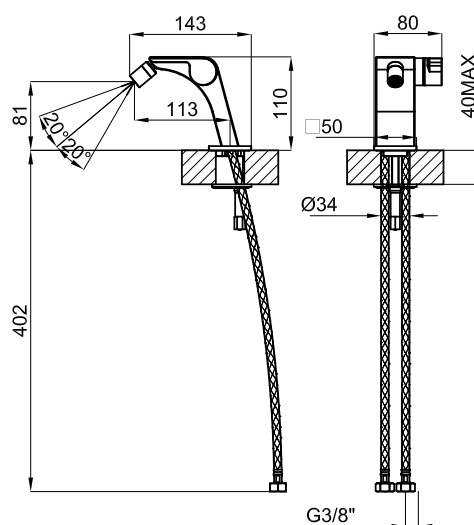
cromo

100272361

N113700035

Esquema Técnico

Dimensiones en mm



Garantía: Para consultar la garantía u otra información relativa a este producto, visitar nuestra web: www.noken.com

noken
PORCELANOSA BATHROOMS

Aviso legal: Los contenidos incluidos en este catálogo de productos NOKEN tienen únicamente fines informativos y de carácter orientativo careciendo de valor contractual alguno y por tanto no siendo jurídicamente vinculantes. Para la obtención de una correcta elección de material adaptado a las características de cada cliente así como para una óptima colocación y mantenimiento del mismo o para resolver cualquier cuestión que se le pueda suscitar sobre nuestros productos deberá dirigirse a nuestros establecimientos comerciales. NOKEN se reserva el derecho de modificar y/o suprimir ciertos modelos expuestos en este catálogo sin previo aviso. El aspecto y color de las productos puede presentar ligeras diferencias respecto a las originales.