



eco
FLOW



SQUARE

Описание

Однорычажный смеситель для биде с керамическим картиджем Ø25 мм. Связь 3/8", длина шлангов 405-мм, с автоматическим клапаном слива и аэратор "plus". Пропускная способность при 3 барах 5 л/мин.

Отделка



ХРОМ
100263918

Другие отделки



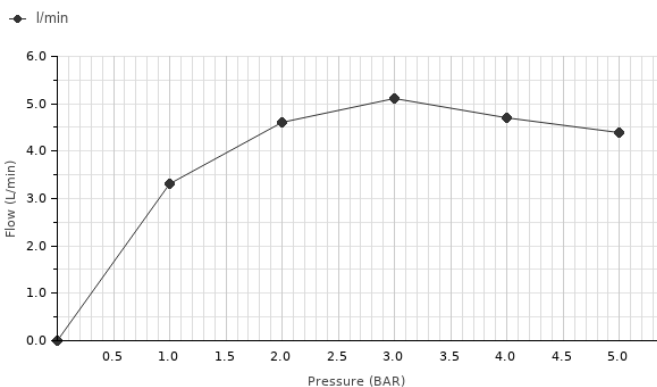
Чёрный
100263975

Сертификаты и качество



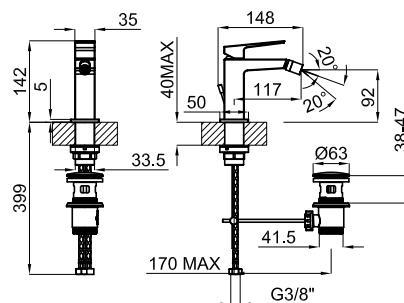
Диаграмма пропускной способности

Pressure (bar)	0	1	2	3	4	5
Flow - l/min (±15%)	0	3.3	4.6	5.1	4.7	4.4



Техническая схема

Размеры в мм



гарантия: Для ознакомления с гарантийной или другой информацией, относящейся к данному артикулу, посетите наш веб-сайт

noken
PORCELANOSA BATHROOMS

Правовая информация: вся информация о продукции NOKEN указанная в данном каталоге носит исключительно информационный характер без какой-либо договорной стоимости, не является исчерпывающей и не является публичной офертой. Для произведения правильного подбора артикулов и получения дополнительной информации о материалах и их установке, пожалуйста, посетите наши выставочные залы. NOKEN оставляет за собой право изменять или удалять любую информацию указанную в этом каталоге без предварительного предупреждения. Изображения и цвета продукции, могут несколько отличаться от реальных.