



Описание

Однорычажный смеситель для биде с керамическим картирджом Ø25 мм. Связь 3/8", длина шлангов 405-мм, с автоматическим клапаном слива и аэратор "plus". Пропускная способность при 3 барах 5 л/мин.

Отделка



Чёрный  
100263975

Другие отделки



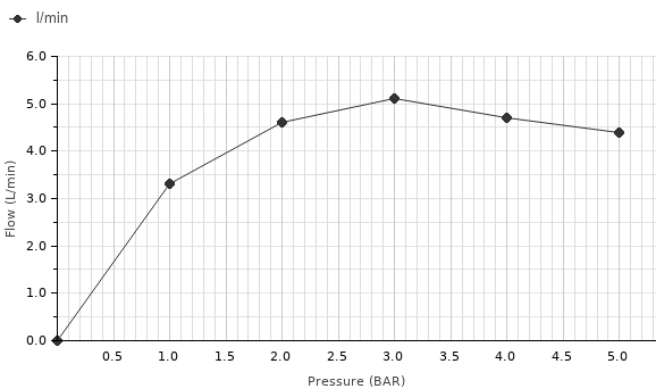
хром  
100263918

Сертификаты и качество



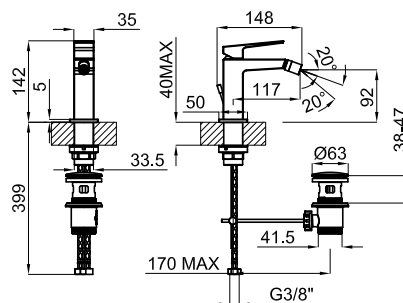
Диаграмма пропускной способности

Pressure (bar)	0	1	2	3	4	5
Flow - l/min (±15%)	0	3.3	4.6	5.1	4.7	4.4



Техническая схема

Размеры в мм



**гарантия:** Для ознакомления с гарантийной или другой информацией, относящейся к данному артикулу, посетите наш веб-сайт



Правовая информация: вся информация о продукции NOKEN указанная в данном каталоге носит исключительно информационный характер без какой-либо договорной стоимости, не является исчерпывающей и не являются публичной офертой. Для произведения правильного подбора артикулов и получения дополнительной информации о материалах и их установке, пожалуйста, посетите наши выставочные залы. NOKEN оставляет за собой право изменять или удалять любую информацию указанную в этом каталоге без предварительного предупреждения. Изображения и цвета продукции, могут несколько отличаться от реальных.