



Сифон TECEdrainprofile, «вертикальный», DN 50

номенклатурный номер : 673003

К 1: 1 шт.



описание:

Сифон для душевого профиля TECEdrainprofile для установки в бетонной стяжке. Для вертикального подсоединения дренажной линии DN 50. Установленная на заводе гидроизоляционная манжета с защелкой с Seal System для подсоединения композитной гидроизоляции в соответствии с DIN 18534.

- Мин. установочная высота 47 мм (от нижней кромки сифона до верхней кромки бетонной стяжки)
- Производительность сифона $\geq 0,8 / \geq 1,2$ л/с (согласно EN 1253 при уровне воды на 10/20 мм выше крышки)
- Уровень гидрозатвора 50 мм
- Съёмный стакан гидрозатвора
- Встроенный в стяжку анкер
- Установленная на заводе гидроизоляционная манжета с защелкой Seal System
- Установлены готовые звукоизоляционные ленты
- Защитная крышка конструкции
- Скользящая/подвижная изоляция соединения с душевым профилем TECEdrainprofile и компенсации структурных допусков

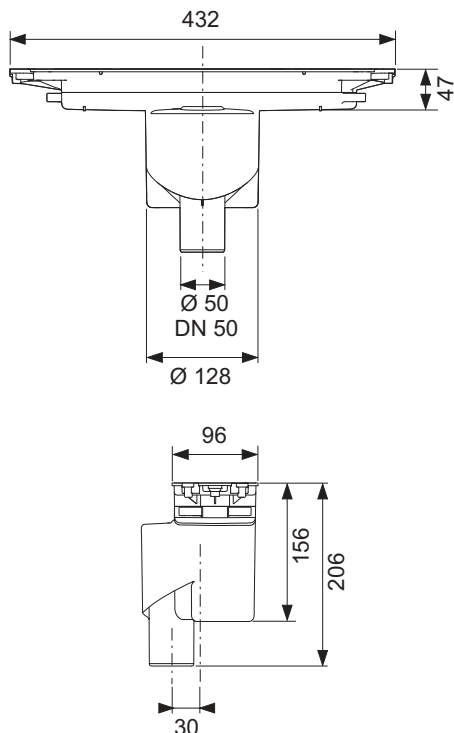
данные о продажах:

наименование товара: Сифон TECEdrainprofile, «вертикальный», DN 50, 1,2 л/с

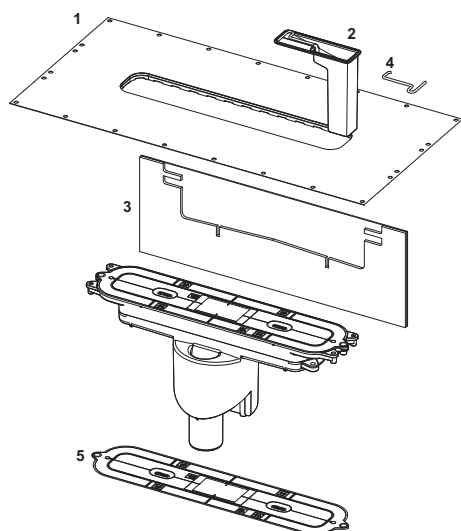
Группа товаров: 608

Группа продукции: 3006080020

Чертежи:



Запасные части:



- | | | |
|---|--------|---|
| 1 | 675005 | Гидроизолирующая прокладка Seal System с защелкой |
| 2 | 675018 | Стакан гидрозатвора для вертикального сифона |
| 3 | 675004 | Звукоизолирующая прокладка TECEdrainprofile |
| 4 | 675009 | Крючок для извлечения стакана гидрозатвора |
| 5 | 675016 | Защитная панель для сифона, с крепежными винтами |