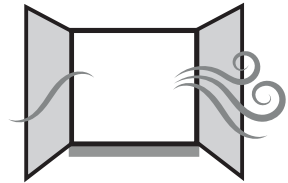
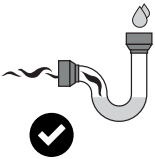
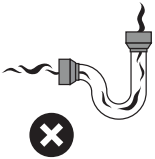
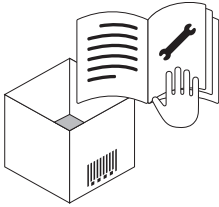
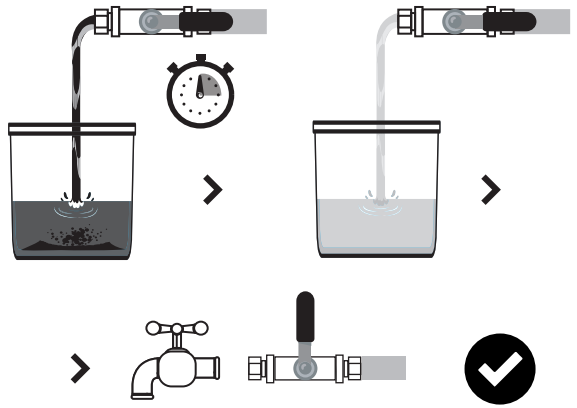
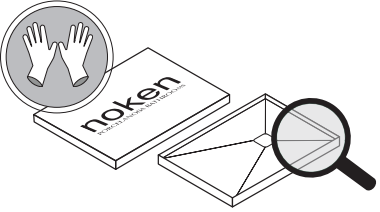


700029613	(≤800)X(≤700)	700029591	(1901-2000)X(751-800)
700029603	(801-900)X(≤700)	700029602	(2001-2200)X(751-800)
700029605	(901-1000)X(≤700)	700029610	(2201-2400)X(751-800)
700029546	(1001-1100)X(≤700)	700029592	(≤900)X(801-900)
700029568	(1101-1200)X(≤700)	700029587	(901-1000)X(801-900)
700029487	(1201-1300)X(≤700)	700029563	(1001-1200)X(801-900)
700029553	(1301-1400)X(≤700)	700029488	(1201-1400)X(801-900)
700029499	(1401-1500)X(≤700)	700029561	(1401-1500)X(801-900)
700029562	(1501-1600)X(≤700)	700029489	(1501-1600)X(801-900)
700029580	(1601-1700)X(≤700)	700029545	(1601-1700)X(801-900)
700029600	(1701-1800)X(≤700)	700029559	(1701-1800)X(801-900)
700029601	(1801-1900)X(≤700)	700029572	(1801-1900)X(801-900)
700029583	(1901-2000)X(≤700)	700029573	(1901-2000)X(801-900)
700029611	(2001-2200)X(≤700)	700029565	(2001-2200)X(801-900)
700029593	(≤1000)X(701-750)	700029574	(2201-2400)X(801-900)
700029543	(1001-1100)X(701-750)	700029588	(≤1000)X(901-1000)
700029567	(1101-1200)X(701-750)	700029604	(1001-1200)X(901-1000)
700029535	(1201-1400)X(701-750)	700029544	(1201-1400)X(901-1000)
700029538	(1401-1600)X(701-750)	700029554	(1401-1500)X(901-1000)
700029590	(1601-1800)X(701-750)	700029556	(1501-1600)X(901-1000)
700029581	(1801-1900)X(701-750)	700029570	(1601-1700)X(901-1000)
700029582	(1901-2000)X(701-750)	700029548	(1701-1800)X(901-1000)
700029589	(≤800)X(751-800)	700029549	(1801-1900)X(901-1000)
700029586	(801-900)X(751-800)	700029564	(1901-2000)X(901-1000)
700029612	(901-1000)X(751-800)	700029584	(2001-2200)X(901-1000)
700029555	(1001-1100)X(751-800)	700029585	(2201-2400)X(901-1000)
700029606	(1101-1200)X(751-800)	700029566	(≤1200)X(1001-1200)
700029607	(1201-1300)X(751-800)	700029536	(1201-1600)X(1001-1200)
700029552	(1301-1400)X(751-800)	700029571	(1601-2200)X(1001-1200)
700029537	(1401-1500)X(751-800)		
700029539	(1501-1600)X(751-800)		
700029557	(1601-1700)X(751-800)		
700029558	(1701-1800)X(751-800)		
700029547	(1801-1900)X(751-800)		

**noken**  
PORCELANOSA BATHROOMS

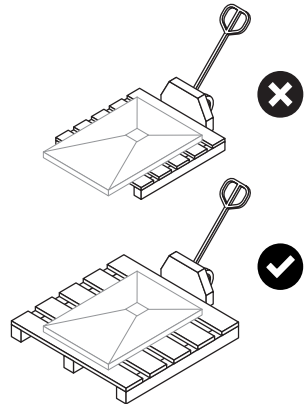
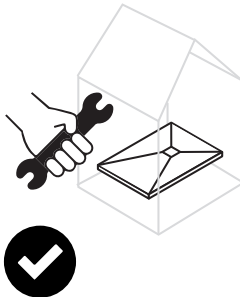
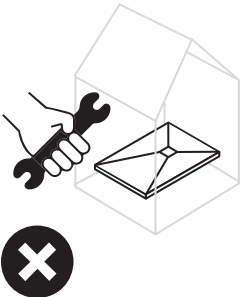
Carretera CV-20 km.2 · 12540 Vila-real · Castellón · Spain  
Tel: +34 964 50 64 50 - Fax: +34 964 50 67 93  
e-mail: [noken@noken.com](mailto:noken@noken.com) · [www.noken.com](http://www.noken.com)

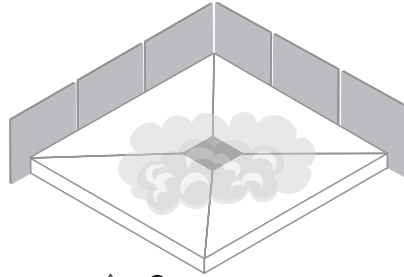
**FINISH STUDIO**



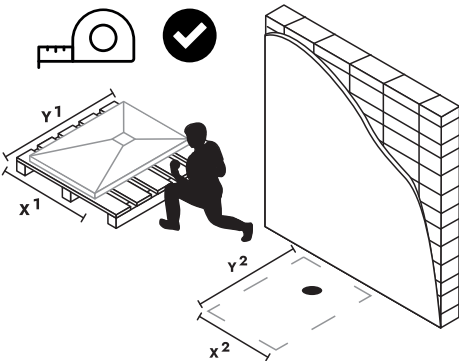
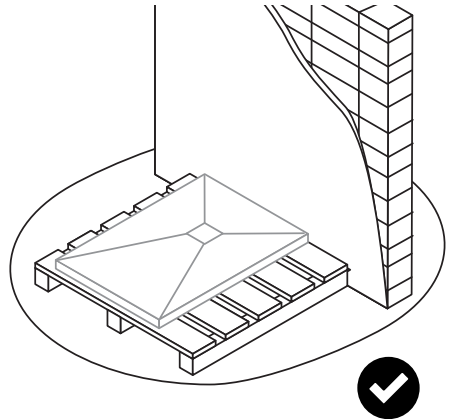
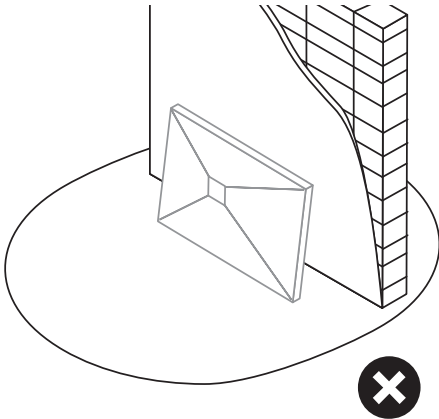
 **< 5° C**

 **> 5° C**





MAX 65°C

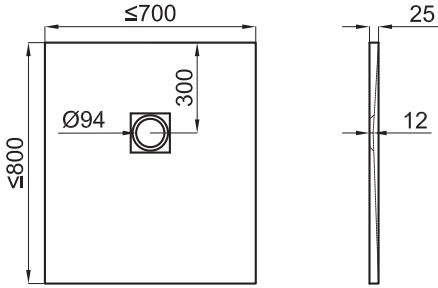


**0 - 1000 = ± 5 mm**  
**> 1000 = ± 0,5%**

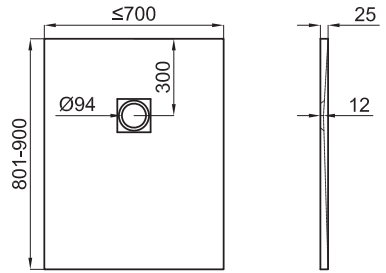




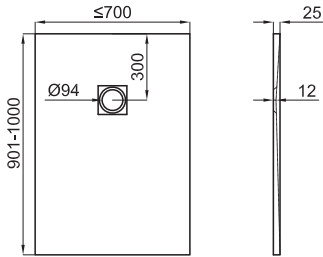
700029613 ( $\leq 800$ )X( $\leq 700$ )



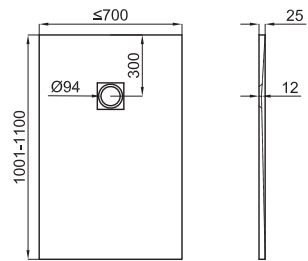
700029603 (801-900)X( $\leq 700$ )



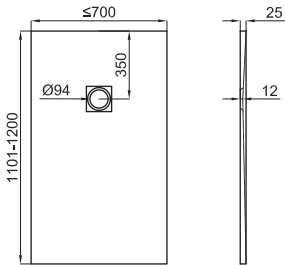
700029605 (901-1000)X( $\leq 700$ )



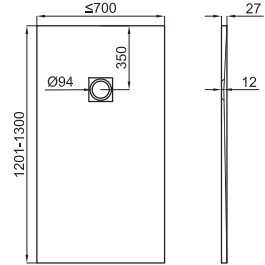
700029546 (1001-1100)X( $\leq 700$ )



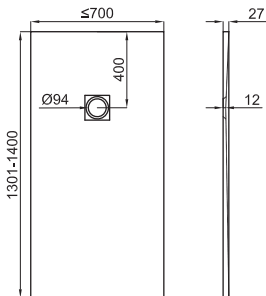
700029568 (1101-1200)X( $\leq 700$ )



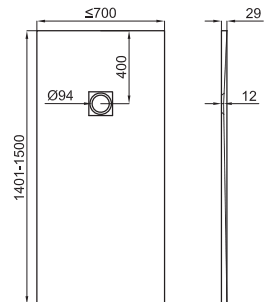
700029487 (1201-1300)X( $\leq 700$ )



700029553 (1301-1400)X( $\leq 700$ )

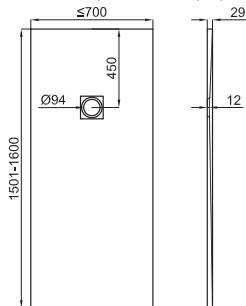


700029499 (1401-1500)X( $\leq 700$ )

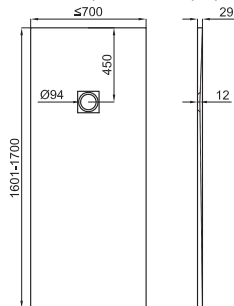




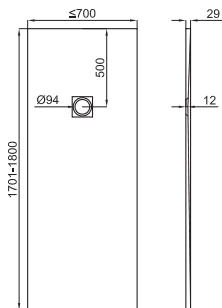
700029562 (1501-1600)X(≤700)



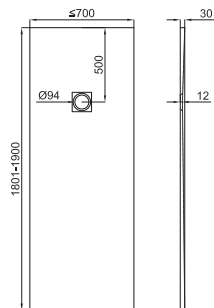
700029580 (1601-1700)X(≤700)



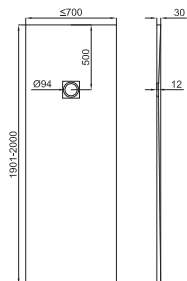
700029600 (1701-1800)X(≤700)



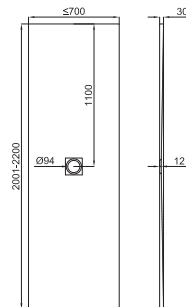
700029601 (1801-1900)X(≤700)



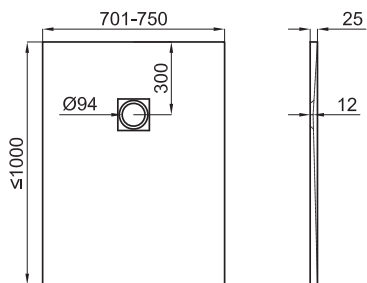
700029583 (1901-2000)X(≤700)



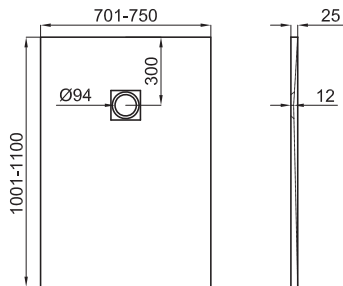
700029611 (2001-2200)X(≤700)



700029593 (≤1000)X(701-750)

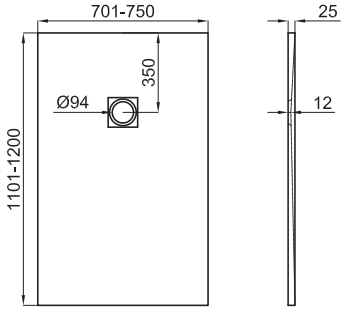


700029543 (1001-1100)X(701-750)

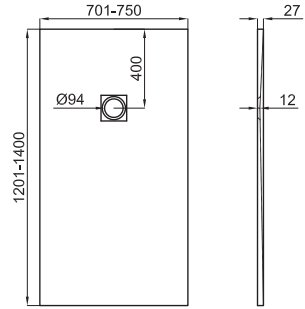




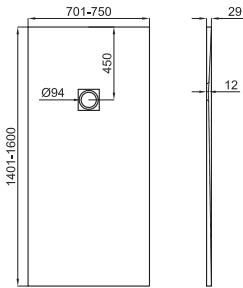
700029567 (1101-1200)X(701-750)



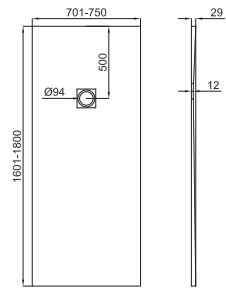
700029535 (1201-1400)X(701-750)



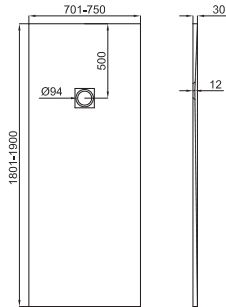
700029538 (1401-1600)X(701-750)



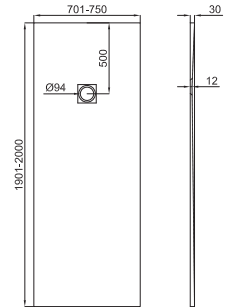
700029590 (1601-1800)X(701-750)



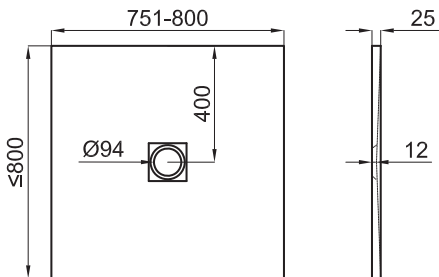
700029581 (1801-1900)X(701-750)



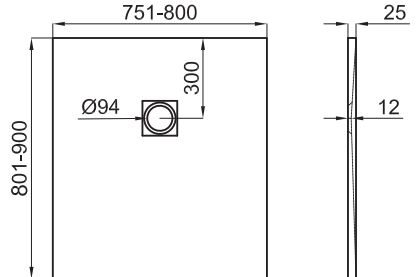
700029582 (1901-2000)X(701-750)



700029589 (≤800)X(751-800)

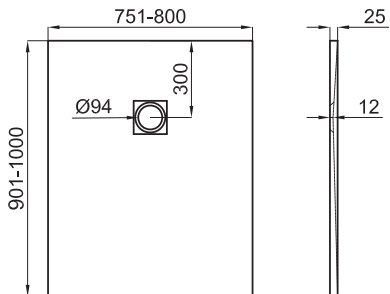


700029586 (801-900)X(751-800)

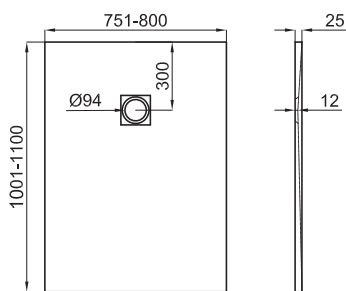




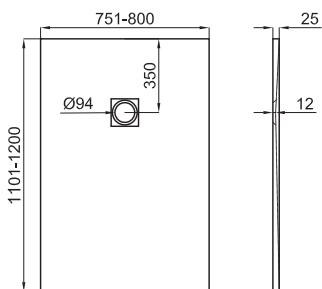
700029612 (901-1000)X(751-800)



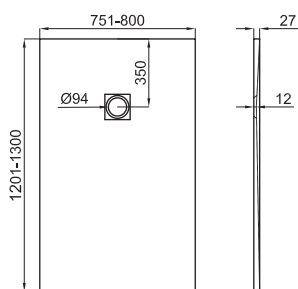
700029555 (1001-1100)X(751-800)



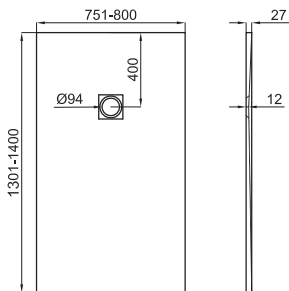
700029606 (1101-1200)X(751-800)



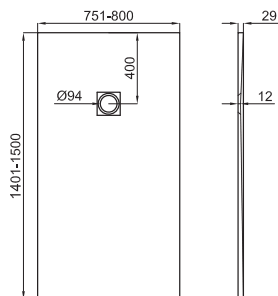
700029607 (1201-1300)X(751-800)



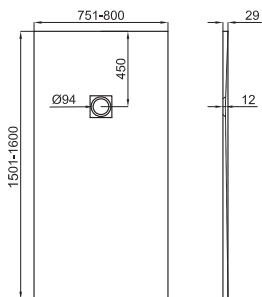
700029552 (1301-1400)X(751-800)



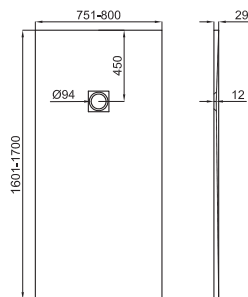
700029537 (1401-1500)X(751-800)



700029539 (1501-1600)X(751-800)

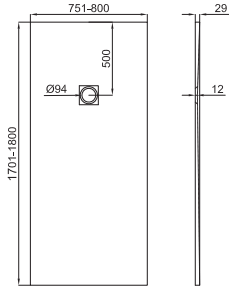


700029557 (1601-1700)X(751-800)

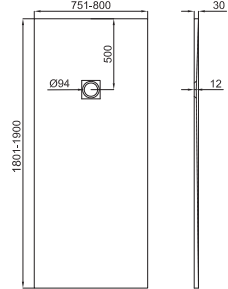




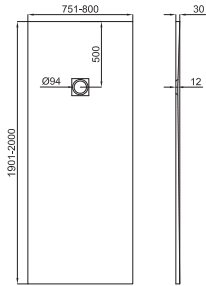
700029558 (1701-1800)X(751-800)



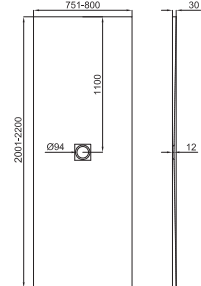
700029547 (1801-1900)X(751-800)



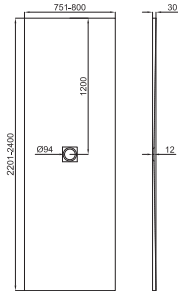
700029591 (1901-2000)X(751-800)



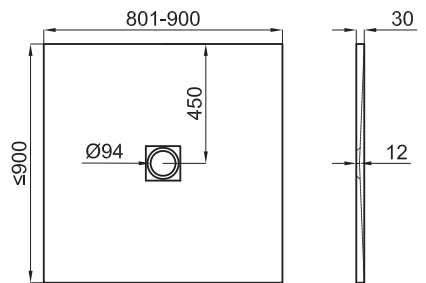
700029602 (2001-2200)X(751-800)



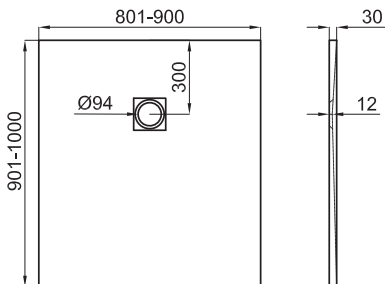
700029610 (2201-2400)X(751-800)



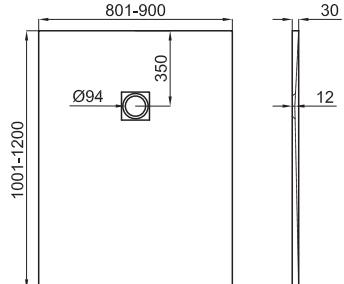
700029592 (≤900)X(801-900)



700029587 (901-1000)X(801-900)



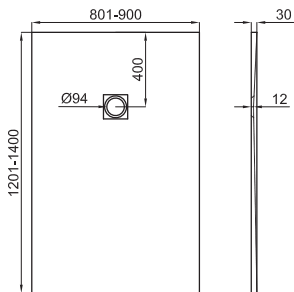
700029563 (1001-1200)X(801-900)



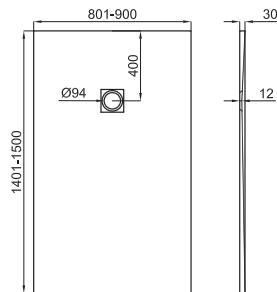




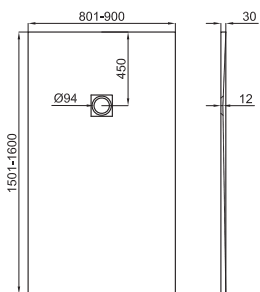
700029488 (1201-1400)X(801-900)



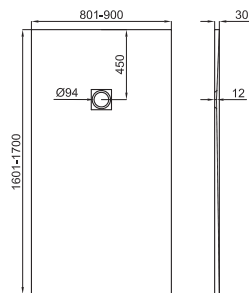
700029561 (1401-1500)X(801-900)



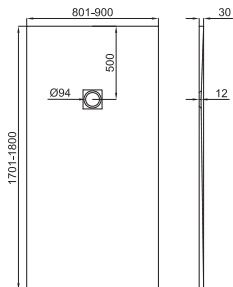
700029489 (1501-1600)X(801-900)



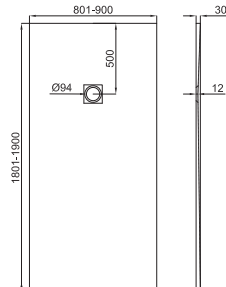
700029545 (1601-1700)X(801-900)



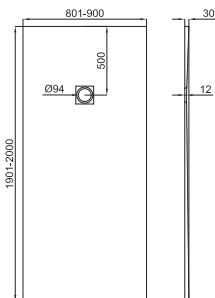
700029559 (1701-1800)X(801-900)



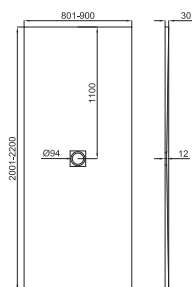
700029572 (1801-1900)X(801-900)



700029573 (1901-2000)X(801-900)

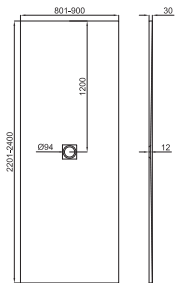


700029565 (2001-2200)X(801-900)

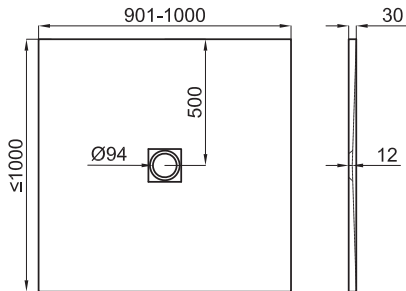




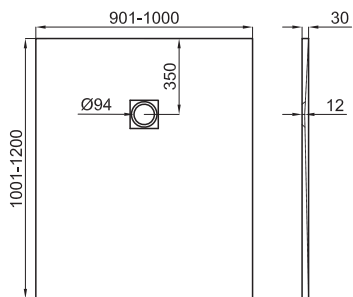
700029574 (2201-2400)X(801-900)



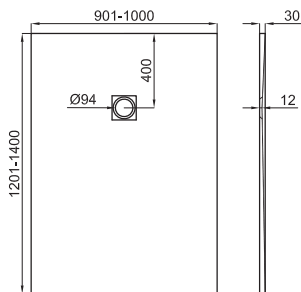
700029588 (≤1000)X(901-1000)



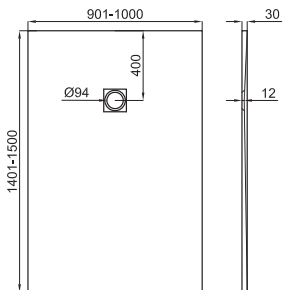
700029604 (1001-1200)X(901-1000)



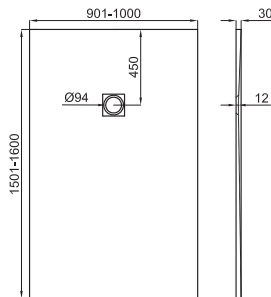
700029544 (1201-1400)X(901-1000)



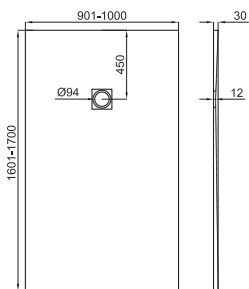
700029554 (1401-1500)X(901-1000)



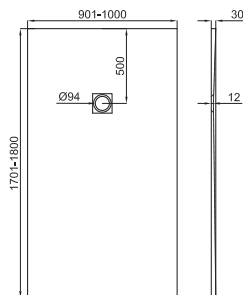
700029556 (1501-1600)X(901-1000)



700029570 (1601-1700)X(901-1000)

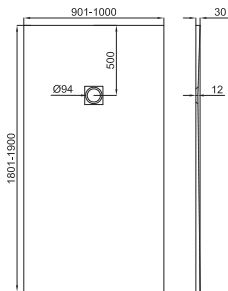


700029548 (1701-1800)X(901-1000)

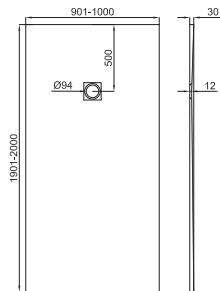




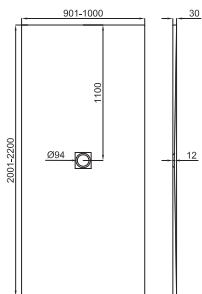
700029549 (1801-1900)X(901-1000)



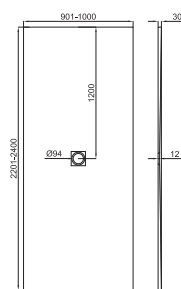
700029564 (1901-2000)X(901-1000)



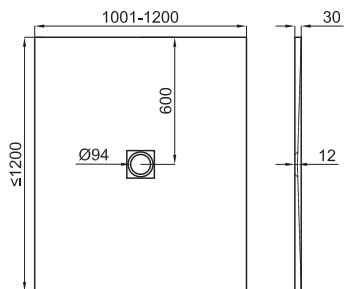
700029584 (2001-2200)X(901-1000)



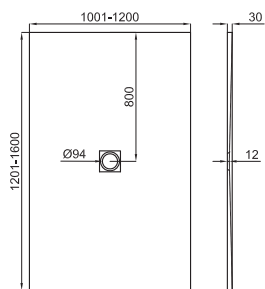
700029585 (2201-2400)X(901-1000)



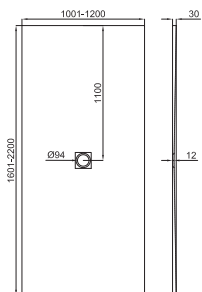
700029566 (≤1200)X(1001-1200)

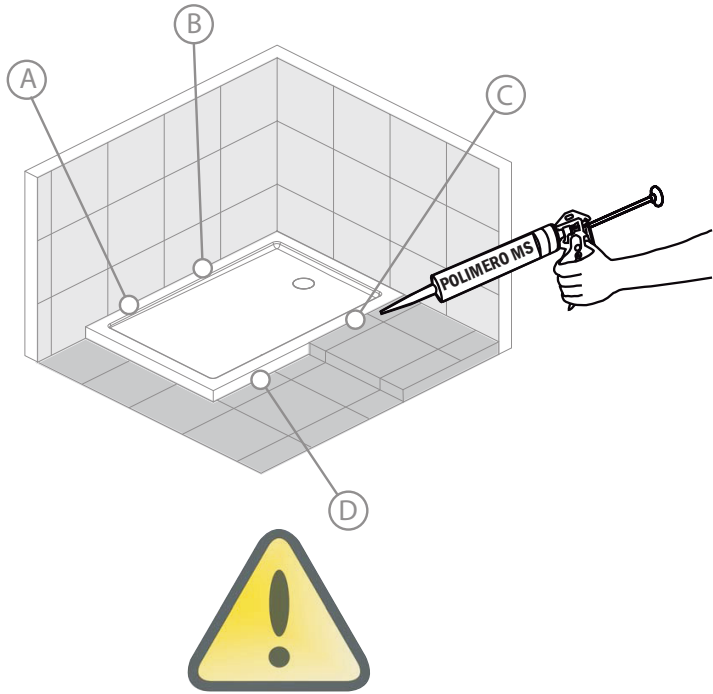


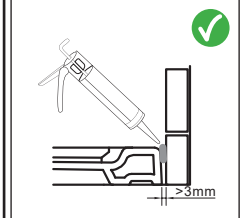
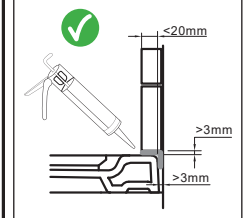
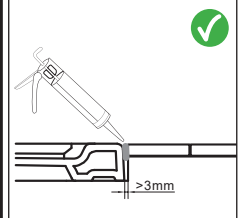
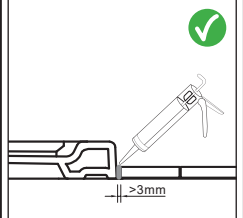
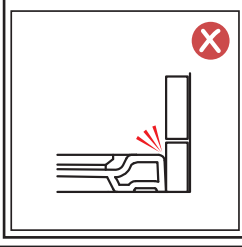
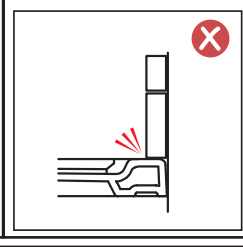
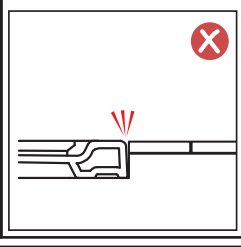
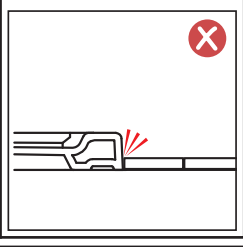
700029536 (1201-1600)X(1001-1200)

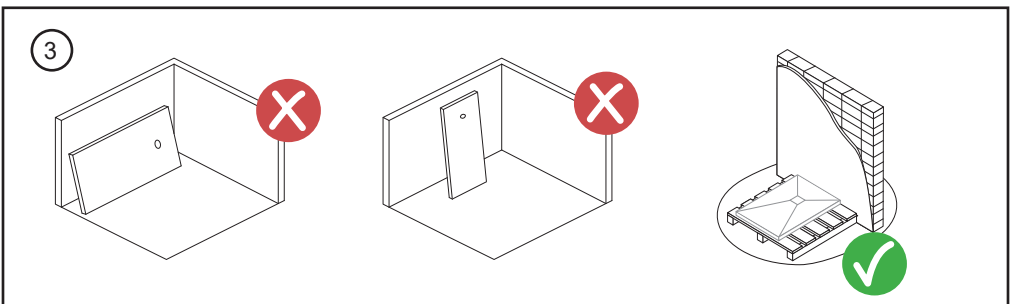
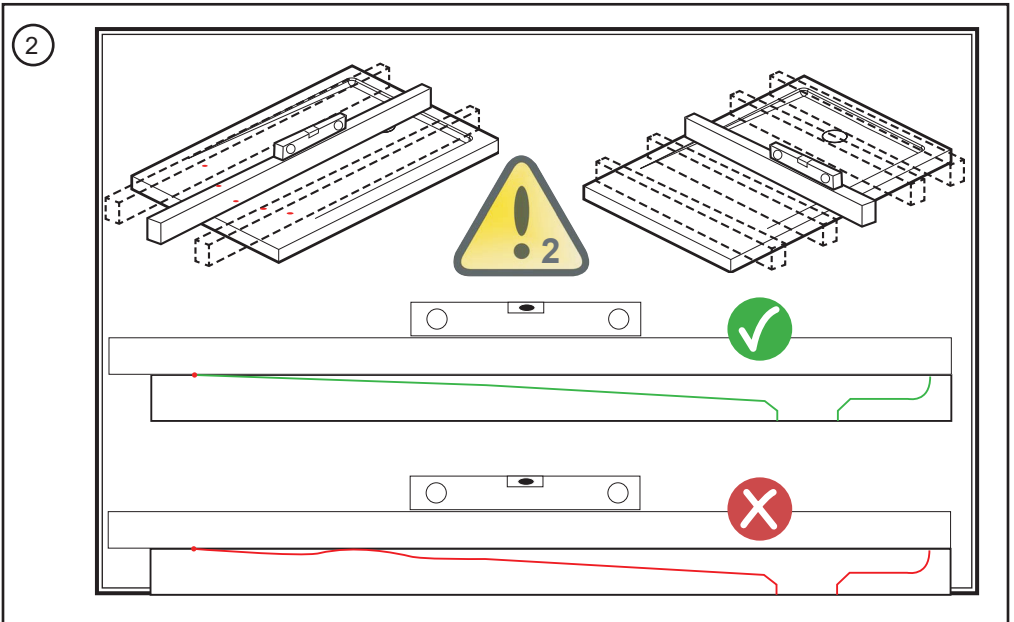
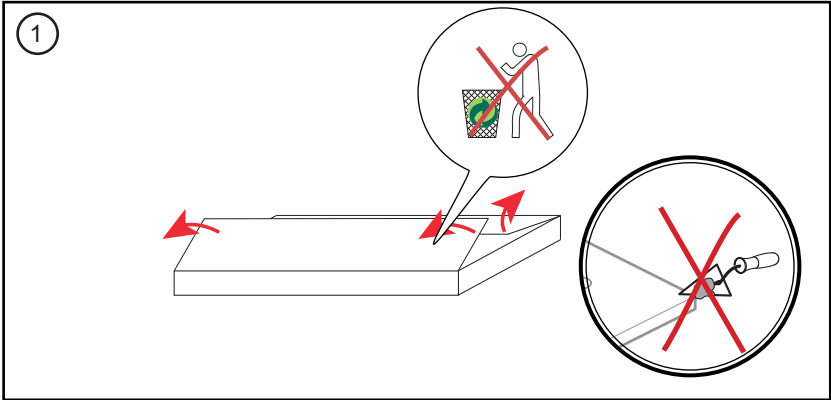


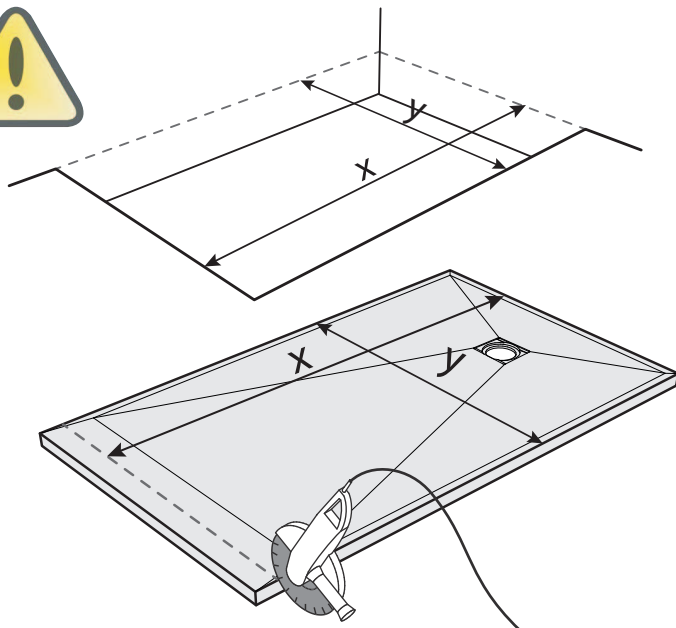
700029571 (1601-2200)X(1001-1200)





A	B	C	D
			
			





<https://www.youtube.com/watch?v=7W2y5FNh5HA>

\*Noken Design, no se hace responsable de los daños ocasionados, durante o derribados del corte del plato, quedando invalidada la garantía en estos casos.

\*Noken Design, is not responsible for the damages caused during or knocked down from the cut of the plate, being void the guarantee in these cases..

\*Noken Design n'est pas responsable des dommages causés pendant ou renversés par la découpe de la plaque, la garantie étant annulée dans ces cas.

\*A Noken Design não se responsabiliza pelos danos causados durante ou derrubados pelo corte das bases de duche, sendo nula a garantia nesses casos.

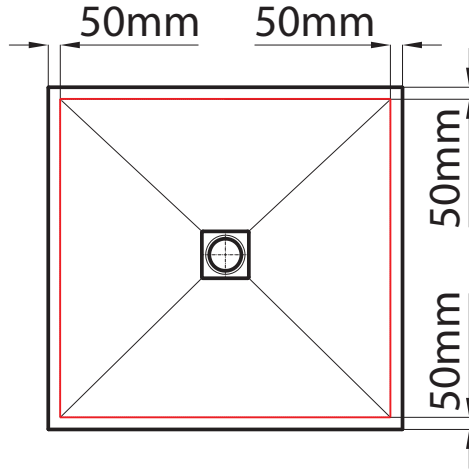


\*Antes de cortar el plato, hay que tener en cuenta el espesor de la mampara, para que esta, siempre descansa sobre la zona plana del plato de ducha. Noken Design, no se hace responsable de posibles incidencias derivadas de una mala instalación.

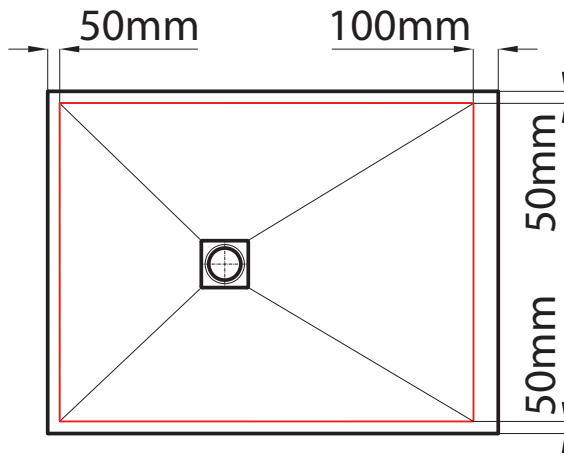
\* Before cutting the shower tray, the thickness of the screen must be taken into account, so that it always rests on the flat area of the shower tray. Noken Design is not responsible for possible incidents derived from a bad installation.

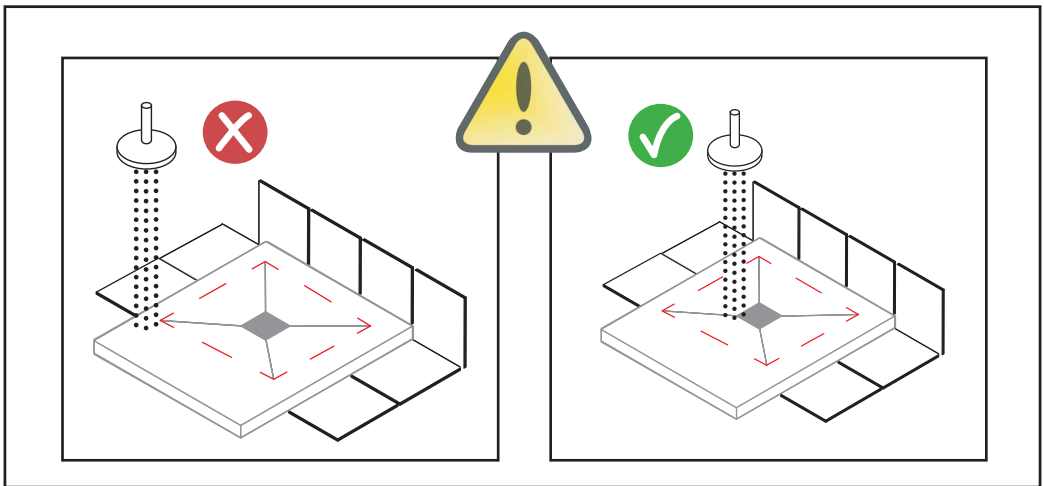
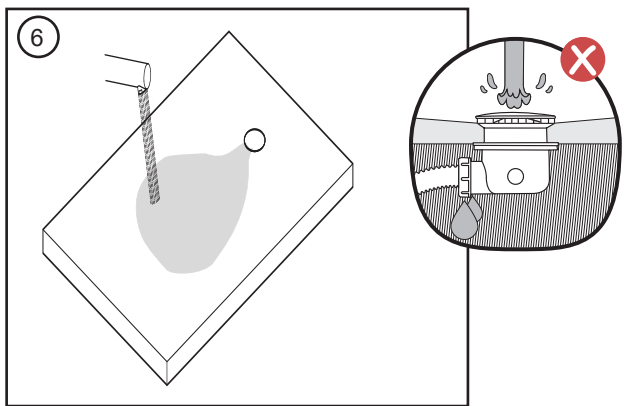
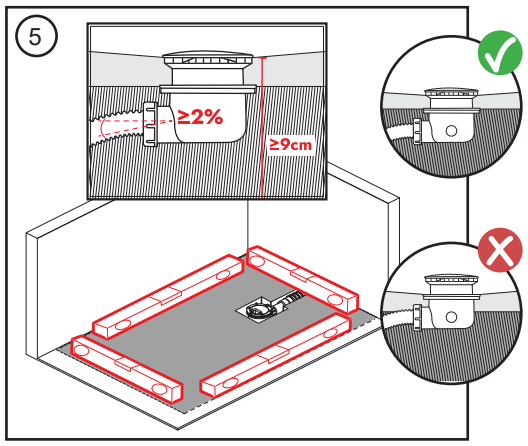
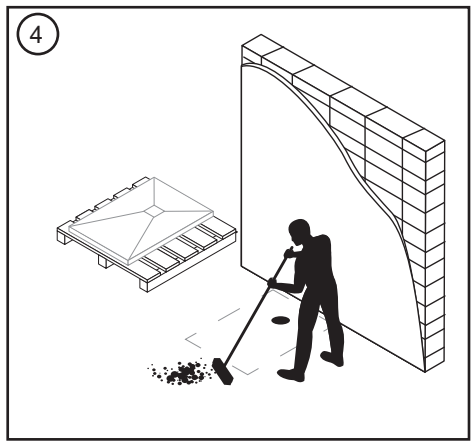
\* Avant de couper le receveur de douche, l'épaisseur de l'écran doit être prise en compte, afin qu'elle repose toujours sur la surface plane du receveur de douche. Noken Design n'est pas responsable des éventuels incidents liés à une mauvaise installation.

\* Antes de cortar a base de duche, a espessura da tela deve ser levada em consideração, de modo que ela repouse sempre na área plana da base de duche. O Noken Design não é responsável por possíveis incidentes derivados de uma instalação incorreta.

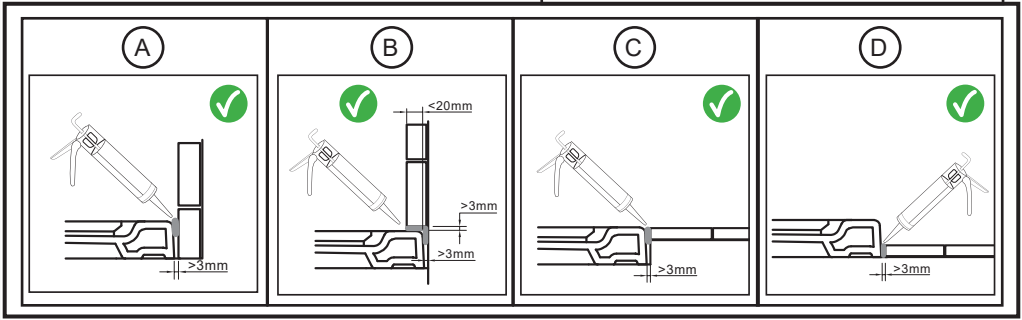
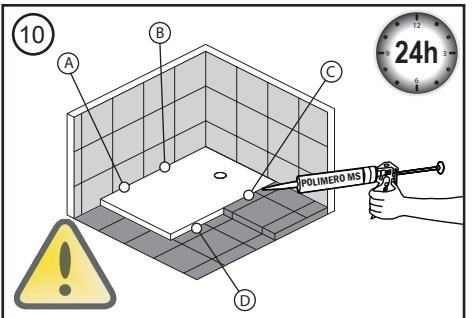
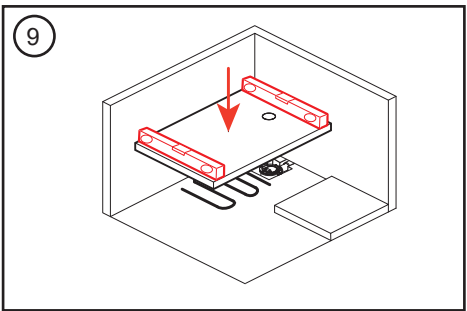
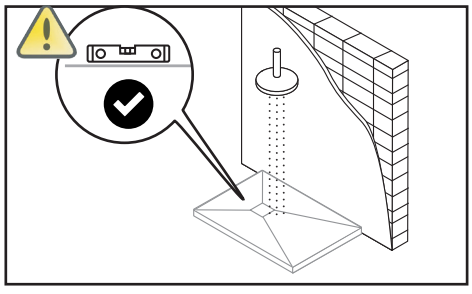
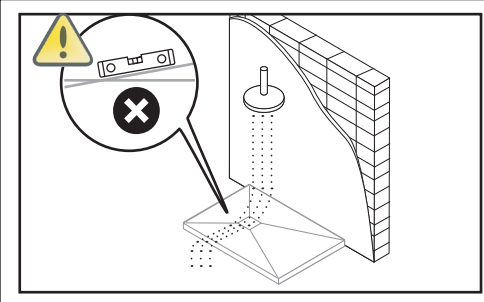
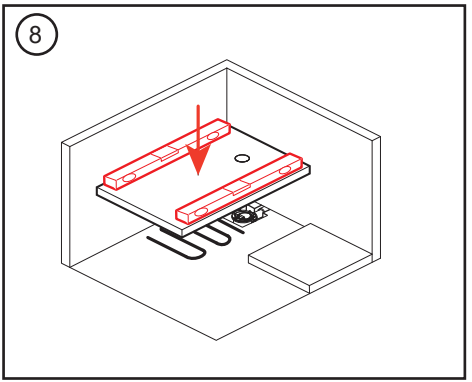
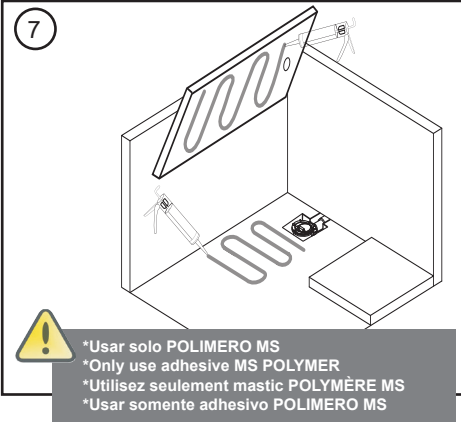


**\*\*La linea roja delimita la zona plana del plato de ducha**  
**\*\*The red line delimits the flat area of the shower tray**  
**\*\*La ligne rouge délimite la zone plate du receveur de douche**  
**\*\*A linha vermelha delimita a área plana da base de chuveiro**



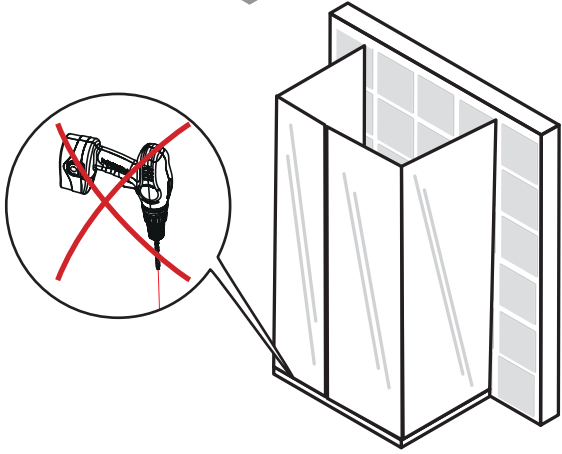
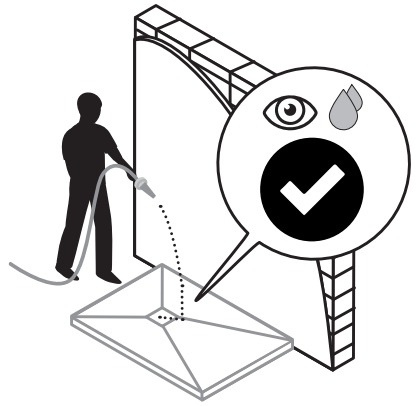
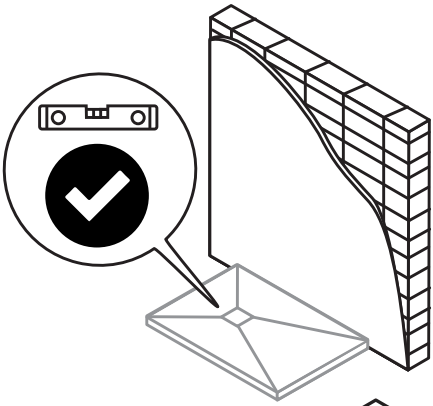
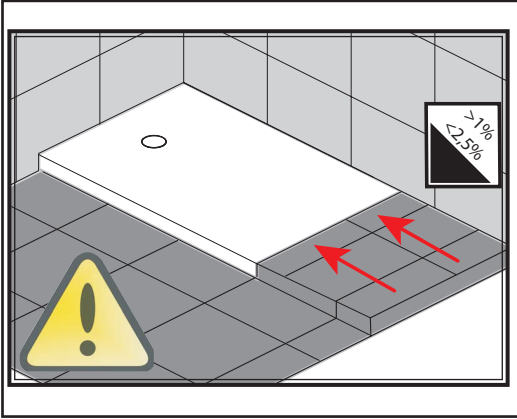
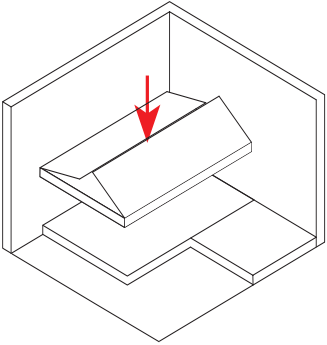








11



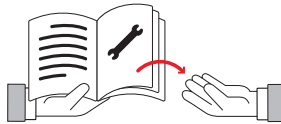


A series of 20 horizontal lines spanning the width of the page, intended for writing or drawing.

## PORCELANOSA BATHROOMS



[www.noken.com](http://www.noken.com)



Para consultar la garantía u otra información relativa a este producto, visitar nuestra web:

For a warranty or other information on this product, visit our Web address:

Pour obtenir une garantie ou d'autres informations sur ce produit, visitez notre site web:

Para garantia ou outras informações sobre este produto, visite o nosso site:

Per consultare la garanzia o altre informazioni relative a questo prodotto, visitare il nostro sito Web:

Hinweise zur Garantie und zu sonstigen Einzelheiten zu dem Produkt finden Sie auf unserer Webseite:

Для получения гарантийной или другой информации, связанной с данным продуктом, посетите наш веб-сайт:

Aby zapoznać się z gwarancją lub innymi informacjami związanymi z danym produktem, odwiedź naszą stronę internetową:

关于这个产品的保修及其它信息，请访问我司的网站参看。

تنرنرتن إلی یلع ان عقوم قرا یزء اءرلءء، جتن مل اذهب قوقل عتم یرخا تا مول عم یءا وا قلا فکلا ءعء ارمل