



LOUNGE

Дизайн
SIMONE MICHELI

Описание

Однорычажный смеситель для биде с картриджем Ø25 мм. Связь 3/8". Длина шлангов 470 мм. Без клапана слива. Пропускная способность при 3 барах 7,6 л/мин.

Отделка



ХРОМ
100063519

Другие отделки



Белый
100073042



медь
100210956



брашированная медь
100305695



титан
100208750



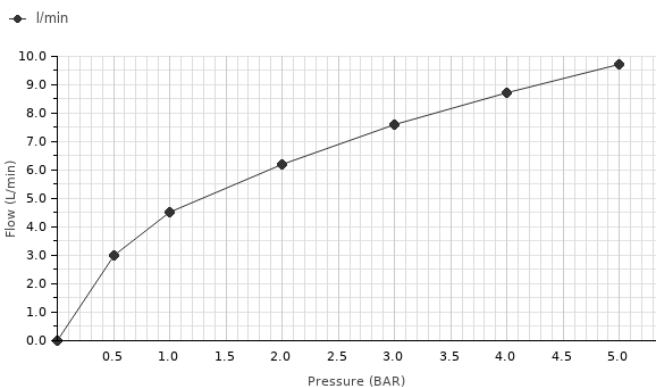
матовый титан
100305669



Чёрный
100333733

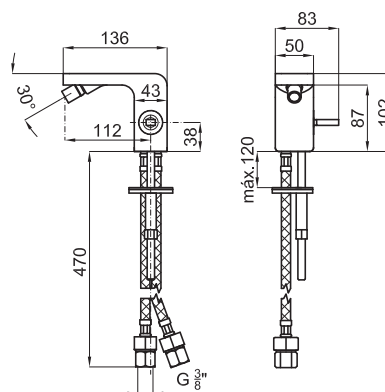
Диаграмма пропускной способности

Pressure (bar)	0	0.5	1	2	3	4	5
Flow - l/min (±15%)	0	3	4.5	6.2	7.6	8.7	9.7



Техническая схема

Размеры в мм



noken
PORCELANOSA BATHROOMS

гарантия: Для ознакомления с гарантийной или другой информацией, относящейся к данному артикулу, посетите наш веб-сайт

Правовая информация: вся информация о продукции NOKEN указанная в данном каталоге носит исключительно информационный характер без какой-либо договорной стоимости, не является исчерпывающей и не является публичной офертой. Для произведения правильного подбора артикулов и получения дополнительной информации о материалах и их установке, пожалуйста, посетите наши выставочные залы. NOKEN оставляет за собой право изменять или удалять любую информацию указанную в этом каталоге без предварительного предупреждения. Изображения и цвета продукции, могут несколько отличаться от реальных.