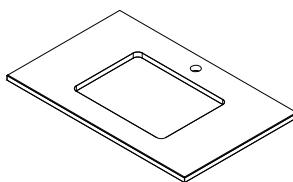
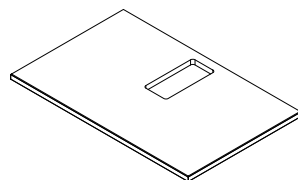


- 100210170 - N832490383 DARK OAK
- 100210171 - N832490382 GREY OAK



100210201 - N804861110



100210221 - N804861109

**noken**  
PORCELANOSA BATHROOMS

Carretera CV-20 km.2 · 12540 Vila-real · Castellón · Spain  
Tel: +34 964 50 64 50 - Fax: +34 964 50 67 93  
e-mail: [noken@noken.com](mailto:noken@noken.com) · [www.noken.com](http://www.noken.com)

**vintage**



- Lea atentamente estas instrucciones antes de comenzar la instalación.
- Compruebe el producto por si faltasen piezas o estuviesen dañadas.
- Le recomendamos la instalación por parte de personal cualificado.

.....

- Please read these instructions carefully before starting installation and retain for future reference. Please leave these instructions with the end user.
- Remove all packaging and check the product for missing parts and damages before starting the installation.

.....

- Lire attentivement cette notice avant de commencer l'installation
- Vérifier si certaines pièces sont manquantes o abîmées.
- Nous recommandons fortement l'installation du produit par du personnel qualifié.

.....

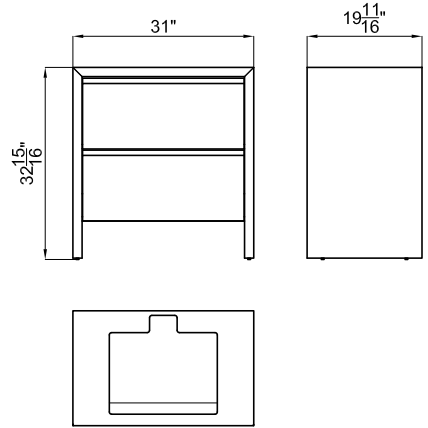
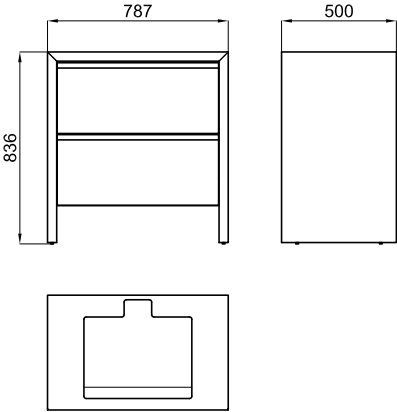
- Leia atentamente estas instruções, antes de iniciar a instalação.
- Verifi que que não faltam peças no produto, ou que as mesmas não estão danifi cadas.
- Le recomendamos la instalación por parte de personal cualifi cado.



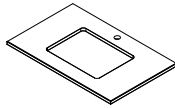


100210170 - N832490383 DARK OAK

100210171 - N832490382 GREY OAK



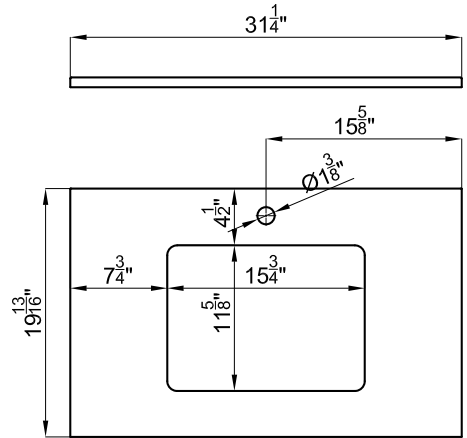
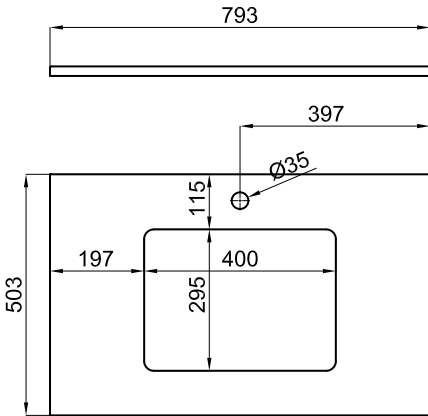
100210201 - N804861110



**sotto** fixing kit

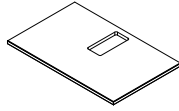
100120592  
N396990867

100041307  
N499041500





100210221 - N804861109



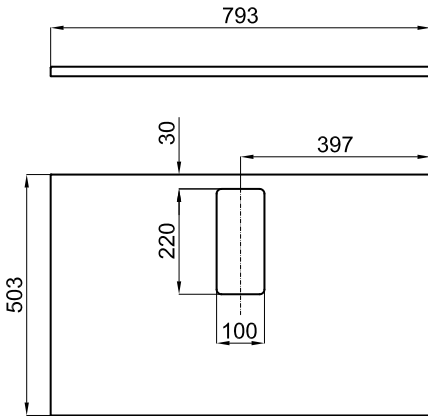
## USA xl lake

100096191  
N372769961

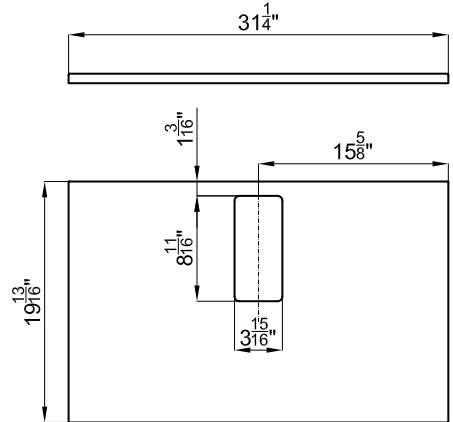


## xl lake

100041055  
N372769931

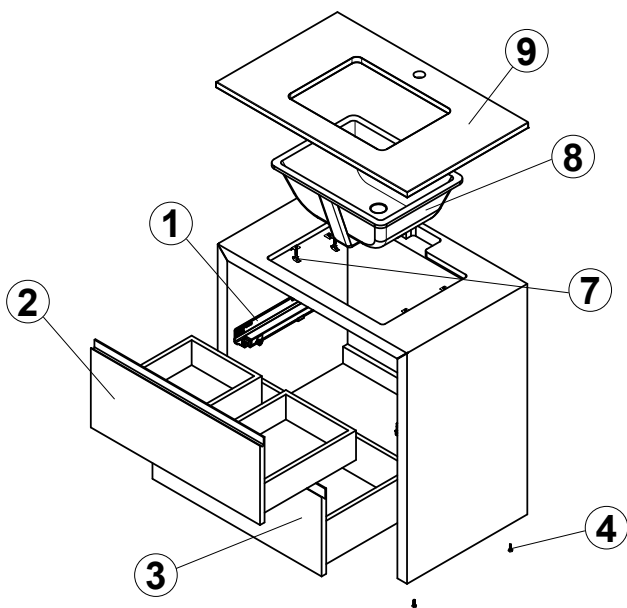
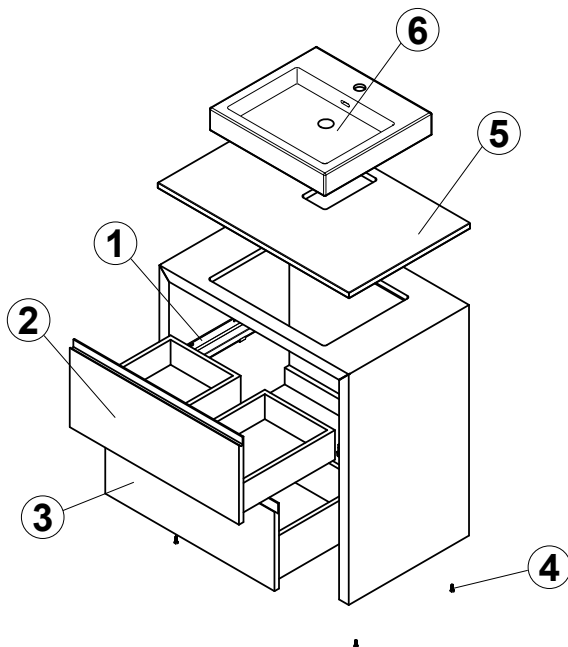


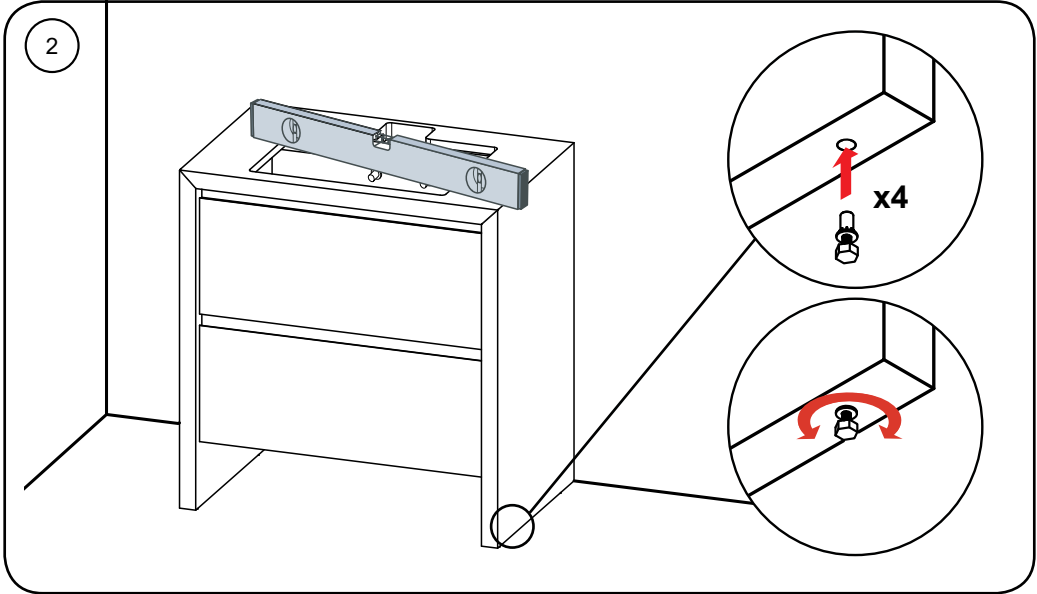
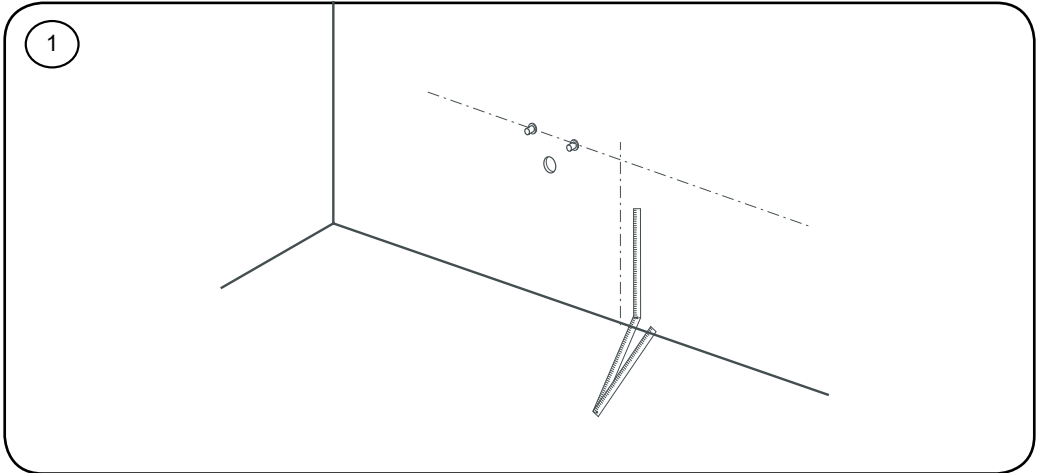
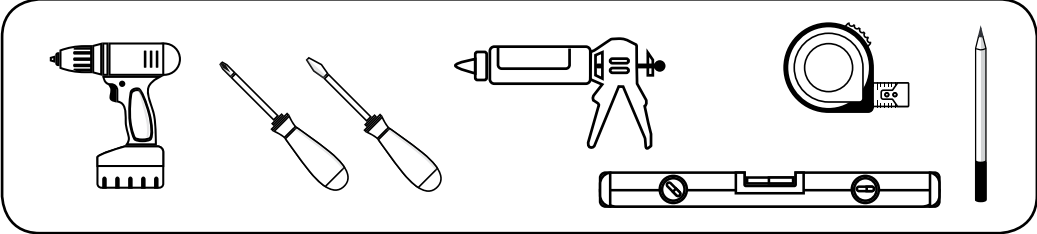
.....





1		-
2	●	-
2	●	-
3	●	-
3	●	-
4		-
5		100210221 - N804861109
6		100096191 - N372769961
6		100041055 - N372769931
7		100041307 - N499041500
8		100120592 - N396990867
9		100210201 - N804861110







- 100210170 - N832490383 DARK OAK
- 100210171 - N832490382 GREY OAK



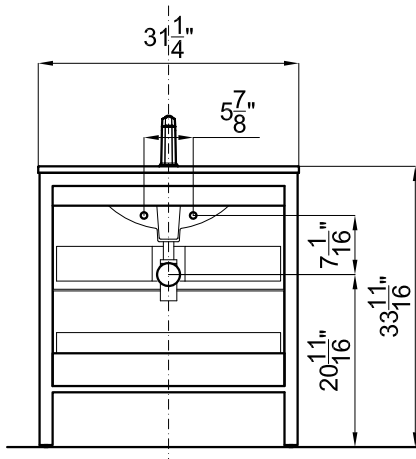
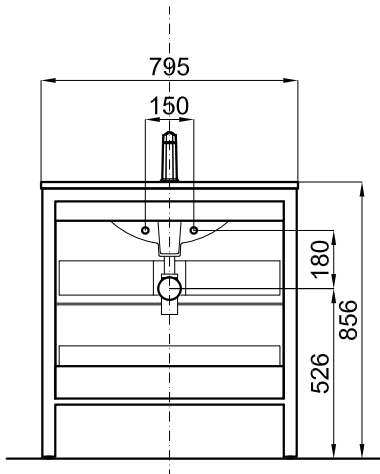
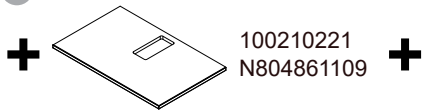
### USA xl lake

100096191  
N372769961



### xl lake

100041055  
N372769931



- 100210170 - N832490383 DARK OAK
- 100210171 - N832490382 GREY OAK

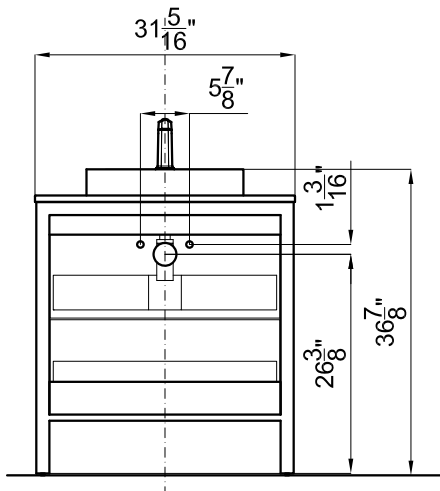
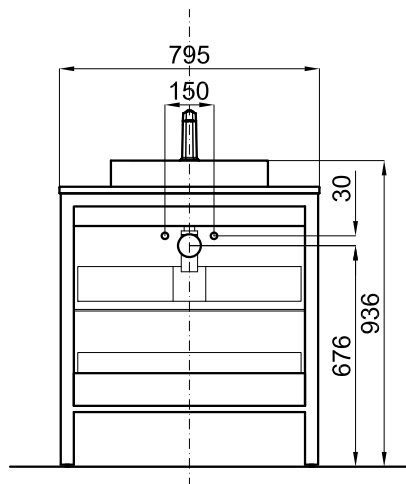


### sotto

100120592  
N396990867

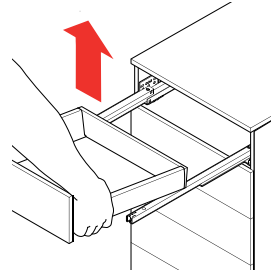
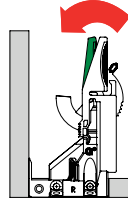
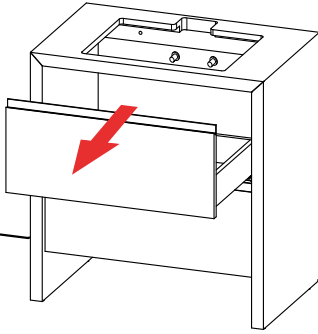
### fixing kit

+ 100041307  
N499041500

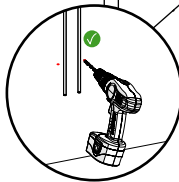
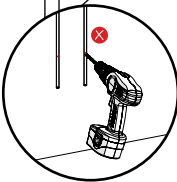
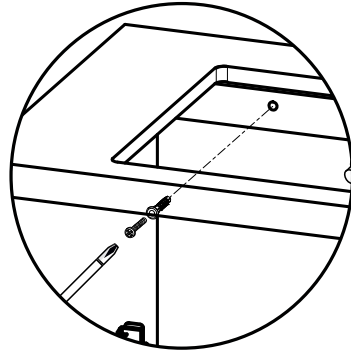
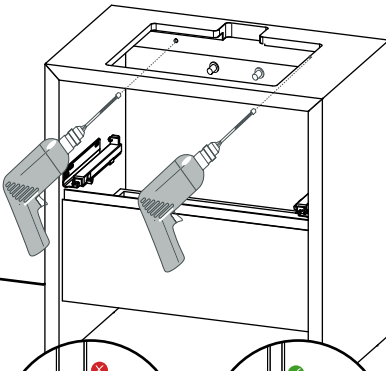




3



4







- 100210170 - N832490383 DARK OAK
- 100210171 - N832490382 GREY OAK

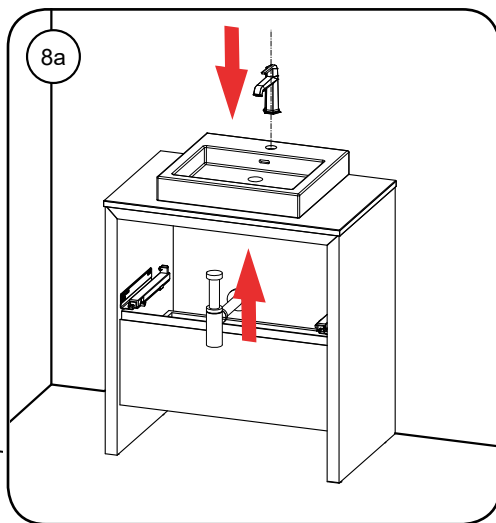
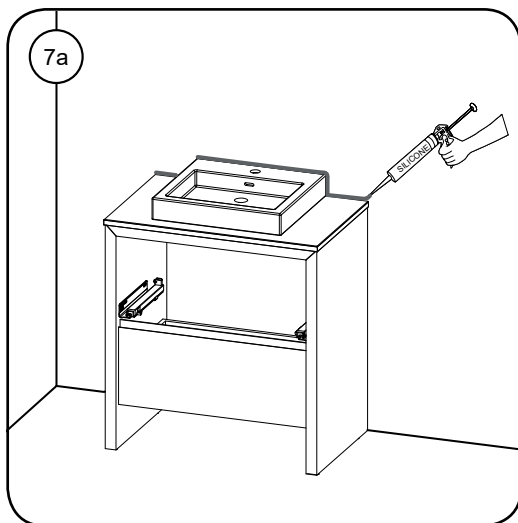
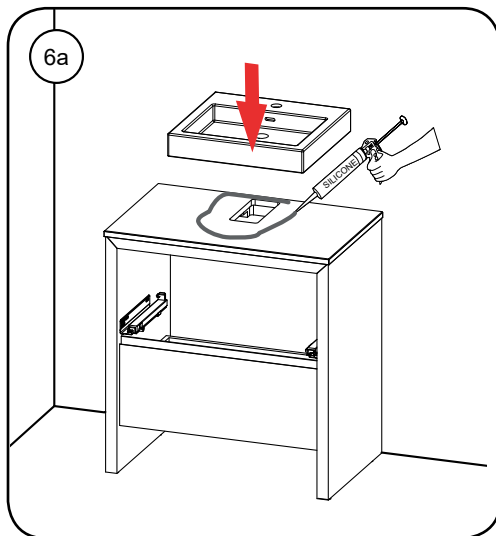
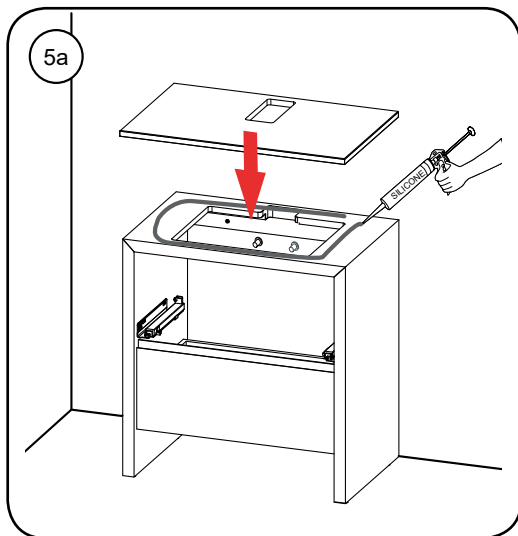
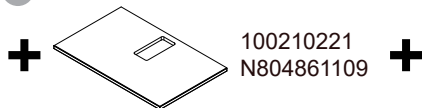


## USA xl lake

100096191  
N372769961

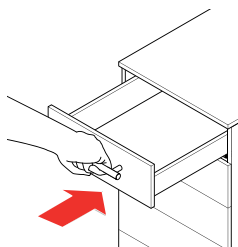
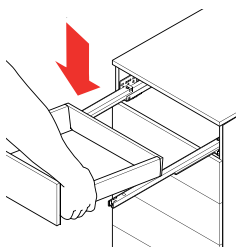
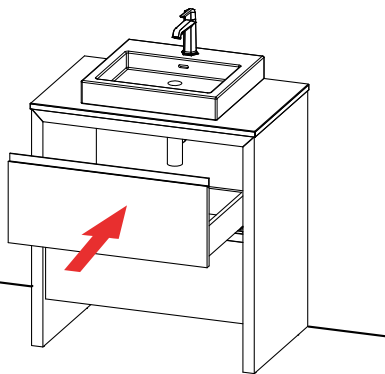
## xl lake

100041055  
N372769931





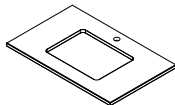
9a



● 100210170 - N832490383 DARK OAK

● 100210171 - N832490382 GREY OAK

+



100210201  
N804861110

+



**sotto**

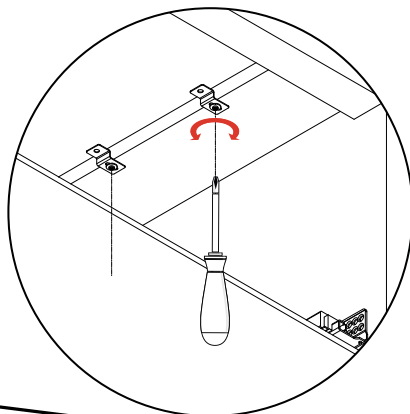
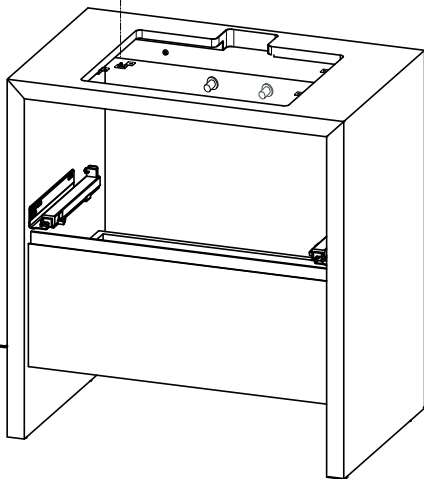
100120592  
N396990867

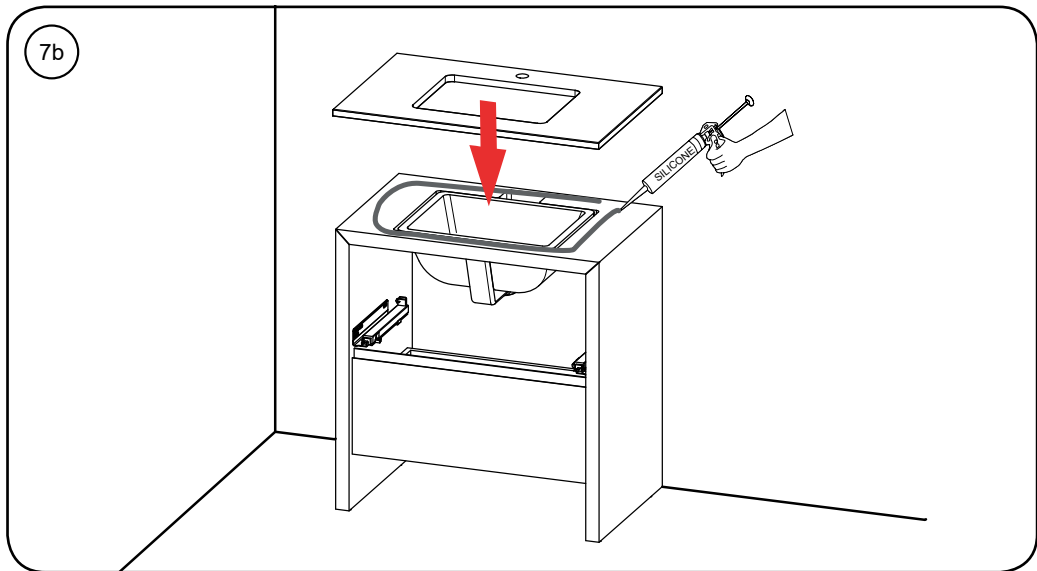
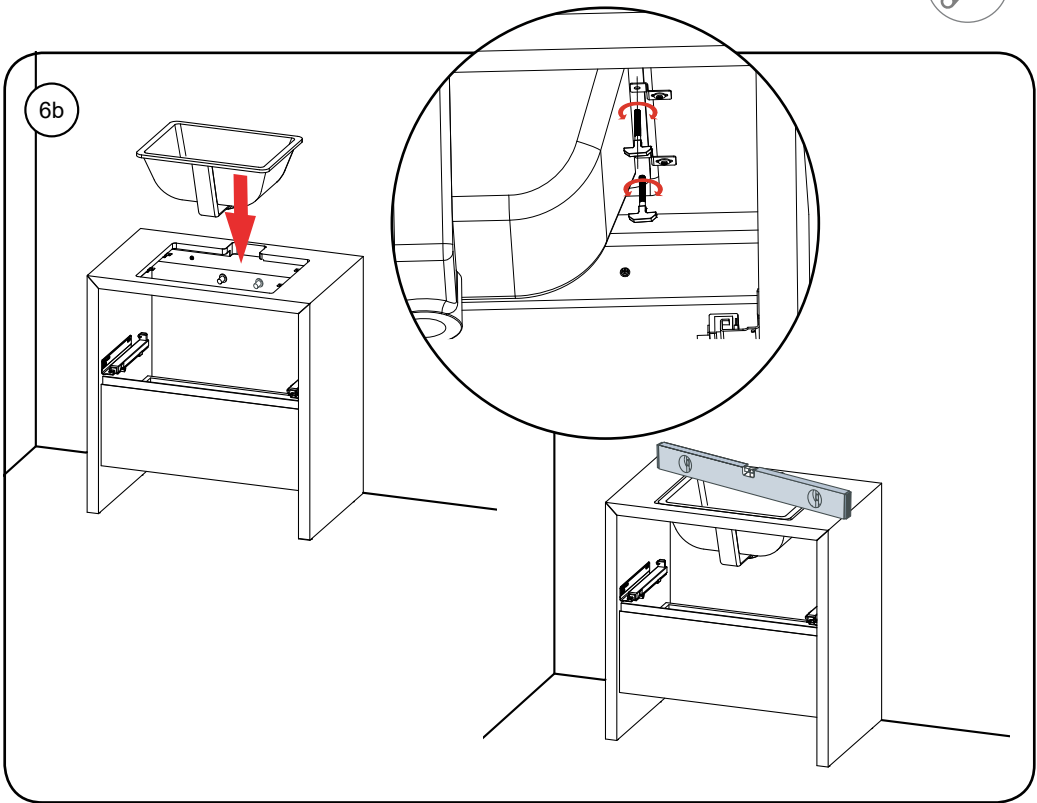
+

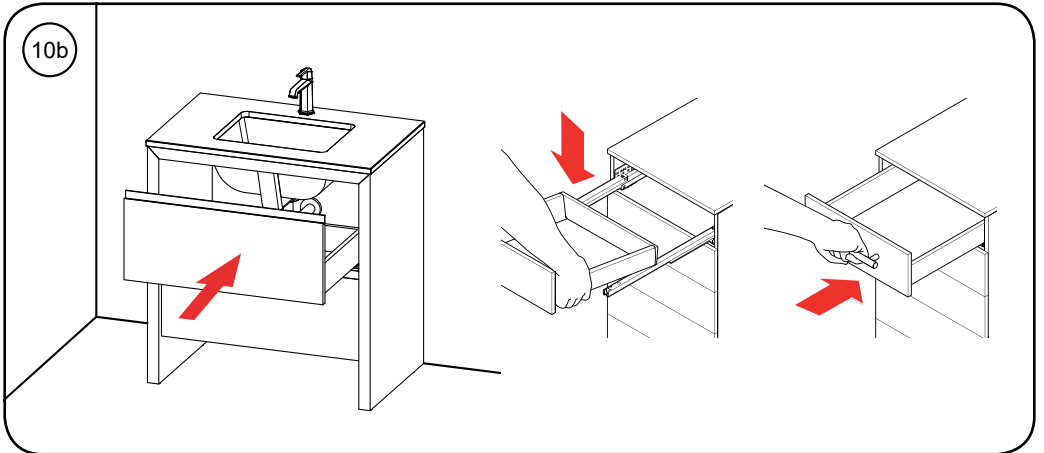
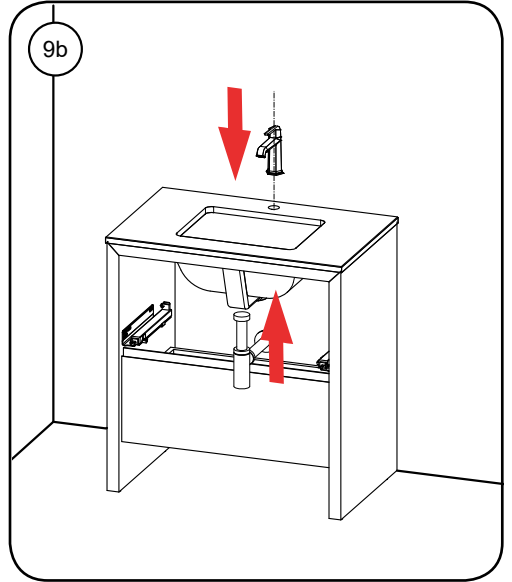
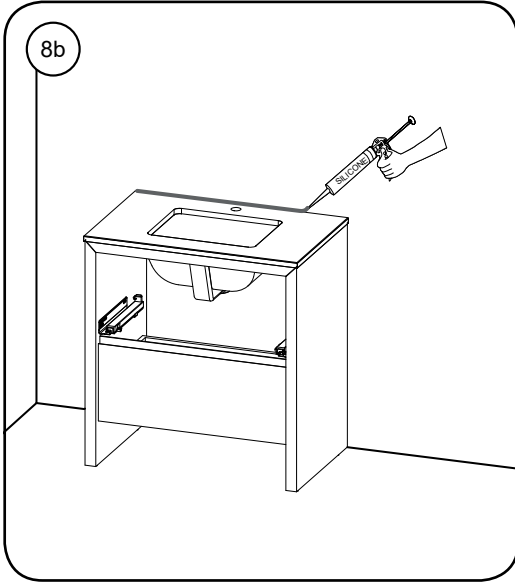
**fixing kit**

100041307  
N499041500

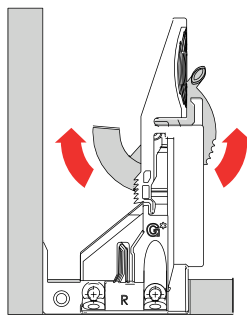
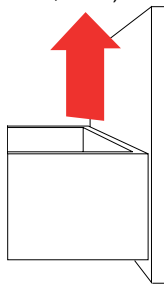
5b







(máx. +3,5 mm)





El mueble que acaba usted de adquirir está diseñado especialmente para ser utilizado en un ambiente húmedo, pero al estar fabricado en madera, se deben mantener ciertos cuidados para poder disfrutarlo durante mucho tiempo. A pesar de que un breve contacto con el agua no supone ningún problema, es importante secarla lo antes posible con un paño seco, pues un contacto continuado y prolongado con el agua debe evitarse. Se recomienda también una ventilación regular de la estancia.

Para la limpieza del mueble se debe utilizar un paño ligeramente húmedo. A continuación se debe pasar rápidamente un paño seco y limpio para secar los restos de agua que puedan haberse acumulado. El paño se debe aplicar mediante una presión suave. Es muy importante no utilizar productos abrasivos o disolventes.

La encimera es una piedra natural y puede presentar diferencias de tonalidad, vetas de distintos tipos, incrustaciones de otros minerales o fósiles y algunas otras irregularidades que realzan su belleza y la hacen única.

Se debe limpiar regularmente con agua y jabón neutro.

Se debe evitar el contacto con sustancias ácidas que puedan dañar la superficie. Algunos productos de baño (pasta dentífrica, tinte, laca de uñas, detergente...) pueden dañar la encimera si son depositados durante largo tiempo. Si cualquiera de estos elementos cae sobre la encimera se aconseja limpiarlo rápidamente con agua y jabón neutro, ya que conforme el tiempo pase va a ser más difícil quitarlo.

.....

This vanity unit you have just acquired is specially designed to be used in a humid ambience. However, due to the fact that it is made in wood, some care must be taken into consideration in order to enjoy it for a long time. Despite that a brief water contact is not a problem, it is important to wipe it as soon as possible with a dry towel, as a prolonged contact with water should be avoided. Regular ventilation of the area is highly recommended.

For cleaning the vanity unit, use a slightly wet towel. Then a clean, dry towel should quickly wipe away to dry any remaining water. The towel must be applied by the use of slight pressure. It is very important not to use any abrasive or solvent product.

The countertop is actually made of natural stone, and thus, may show differences in tones and veins, inlays of other minerals or fossils, and some other irregularities that enhance its beauty and make it unique.

It must be regularly cleaned with water and neutral soap.

Contact with acidic substances that may damage the surface of the countertop should be avoided. Some bath products (toothpaste, dye, nail polish, detergent...) can damage the countertop if they are deposited over it for a long time. If any of these elements would fall over the countertop it is advisable to quickly clean it with water and neutral soap, because with time passing it will be more difficult to remove.

.....





Le meuble que vous venez de choisir est dessiné pour être utilisé dans un milieu humide, mais en étant fabriqué en bois, quelques soins doivent être apportés afin de prolonger sa durée de vie. Bien qu'avec un simple contact avec l'eau il n'y a pas de problème, il est important de le sécher le plus rapidement possible avec un chiffon sec, car un contact prolongé et continué avec l'eau doit être évité. Il est recommandé également une ventilation régulière de l'espace.

Pour le nettoyage du meuble, un chiffon légèrement humide doit être utilisé. Ensuite, utiliser un chiffon sec et propre afin de sécher tous les restes d'eau accumulés. Le chiffon doit être appliqué avec une légère pression. Il est important de ne pas utiliser de produits abrasifs ou dissolvants.

Le plan de travail est une pierre naturelle et peut présenter des différences de tonalité, différents types de veines, incrustations d'autres minéraux ou fossiles et autres irrégularités qui le rendent unique.

Il est nécessaire de nettoyer régulièrement avec de l'eau et savon neutre.

Le contact avec des substances acides qui peuvent abîmer la surface soit être évité. Certains produits de salle de bains (dentifrice, vernis à ongle, détergent, teinte...) peuvent endommager le plan de travail s'ils sont en contact pendant longtemps. Si un de ces produits tombe sur le plan de travail, il est conseillé de le nettoyer rapidement avec de l'eau de savon neutre, car il sera de plus en plus difficile de l'enlever avec le temps.

.....

O movél que acaba você de adquirir está desenhado especialmente para ser utilizado num ambiente húmido, mas ao estar fabricado em madeira, se devem manter certos cuidados para poder desfrutar durante muito tempo. Apesar de que um breve contacto com o água não supõe nenhum problema, é importante secar-lo o antes possível com um pano seco, pois um contacto continuado e prolongado com o água deve se evitar. Recomenda-se também uma ventilação regular.

Para a limpeza do movél deve-se utilizar um pano ligeiramente húmido. A seguir deve-se passar rapidamente um pano seco e limpo para secar os restos de água que poden ficar acumulados. O paño deve-se aplicar mediante uma pressão suave. É importantíssimo não utilizar produtos abrasivos ou disolventes.

A bancada é uma pedra natural e pode apresentar diferenças de tonalidade, vetas de diferentes tipos, incrustações de outros minerais ou fósseis e algumas outras irregularidades que realçam sua beleza e a fazem única

Deve-se limpar regularmente com água e sabão neutro

Deve-se evitar o contacto com substâncias ácidas que possam danificar a superfície. Alguns produtos de banho (massa dentífrica, tinte, laca de unhas, detergente...) podem danificar a bancada se são depositados durante longo tempo. Se qualquer destes elementos cai sobre a bancada se aconselha limpar rapidamente com água e sabão neutro, já que conforme o tempo passe vai ser mais difícil tirar





[www.noken.com](http://www.noken.com)

PORCELANOSA BATHROOMS

