



Дизайн

FOSTER + PARTNERS

Описание

Однорычажный смеситель для раковины с керамическим картиджем Ø25mm

Отделка



ТИТАН
100190480

Другие отделки



хром
100184752



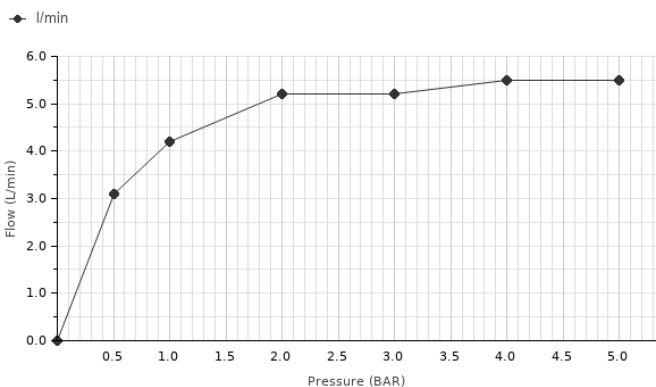
медь
100190483

Сертификаты и качество



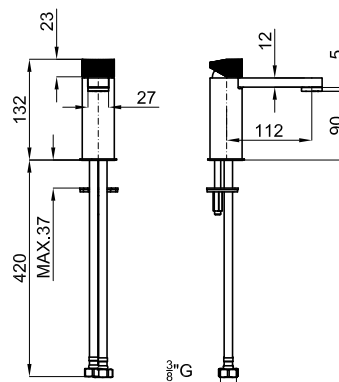
Диаграмма пропускной способности

Pressure (bar)	0	0.5	1	2	3	4	5
Flow - l/min (±15%)	0	3.1	4.2	5.2	5.2	5.5	5.5



Техническая схема

Размеры в мм



noken
PORCELANOSA BATHROOMS

гарантия: Для ознакомления с гарантийной или другой информацией, относящейся к данному артикулу, посетите наш веб-сайт

Правовая информация: вся информация о продукции PORCELANOSA GROUP указанная в данном каталоге носит исключительно информационный характер без какой-либо договорной стоимости, не является исчерпывающей и не являются публичной офертой. Для произведения правильного подбора артикулов и получения дополнительной информации о материалах и их установке, пожалуйста, посетите наши выставочные залы. PORCELANOSA GROUP оставляет за собой право изменять или удалять любую информацию указанную в этом каталоге без предварительного предупреждения. Изображения и цвета продукции, могут несколько отличаться от реальных.