



Описание

Однорычажный смеситель для раковины с высоким изливом и керамическим картриджем Ø25 мм. Связь 3/8", длина шлангов 320-мм., с хромированным автоматическим донным клапаном во всех вариантах отделки и аэратор "plus". Пропускная способность при 3 барах 11,25 л/мин.

Отделка



Белый
100121342

Другие отделки



хром
100121307



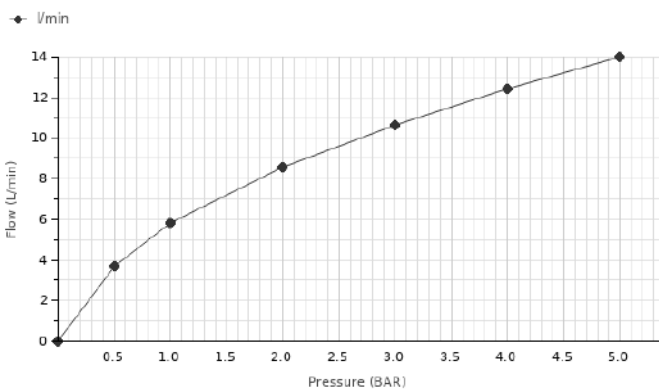
Чёрный
100121372

Сертификаты и качество



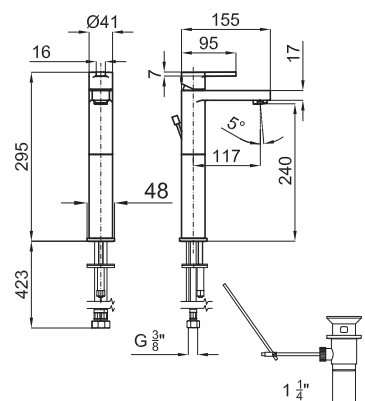
Диаграмма пропускной способности

Pressure (bar)	0	0.5	1	2	3	4	5
Flow - l/min (±15%)	0	3.7	5.8	8.59	10.65	12.43	13.99



Техническая схема

Размеры в мм



гарантия: Для ознакомления с гарантийной или другой информацией, относящейся к данному артикулу, посетите наш веб-сайт

noken
PORCELANOSA BATHROOMS

Правовая информация: вся информация о продукции NOKEN указанная в данном каталоге носит исключительно информационный характер без какой-либо договорной стоимости, не является исчерпывающей и не является публичной офертой. Для произведения правильного подбора артикулов и получения дополнительной информации о материалах и их установке, пожалуйста, посетите наши выставочные залы. NOKEN оставляет за собой право изменять или удалять любую информацию указанную в этом каталоге без предварительного предупреждения. Изображения и цвета продукции, могут несколько отличаться от реальных.