



RONDO N

- 100345133
- 100345134
- 100345138 (BRUSHED)
- 100345137 (BRUSHED)
- 100345135
- 100345136 (BRUSHED)



NK CONCEPT N

- 100326655
- 100326690



SQUARE

- 100264021
- 100264004
- 100281886
- 100281849



OXO

- 100283338
- 100283339
- 100283351



ROUND

- 100210548
- 100210549
- 100280860(BRUSHED)
- 100280809(BRUSHED)
- 100327498
- 100327516(BRUSHED)



NK CONCEPT
100144766



LIGNAGE

- 100256473
- 100258828
- 100258817(BRUSHED)
- 100299094(BRUSHED)



HOTELS
100157417



URBAN

- 100157418
- 100210637



CURVE
100258786



NK LOGIC
100157419

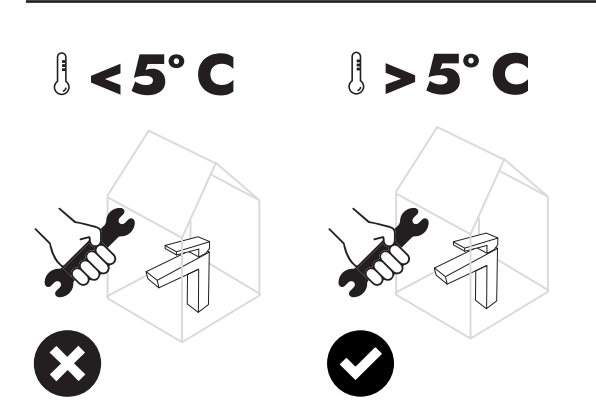
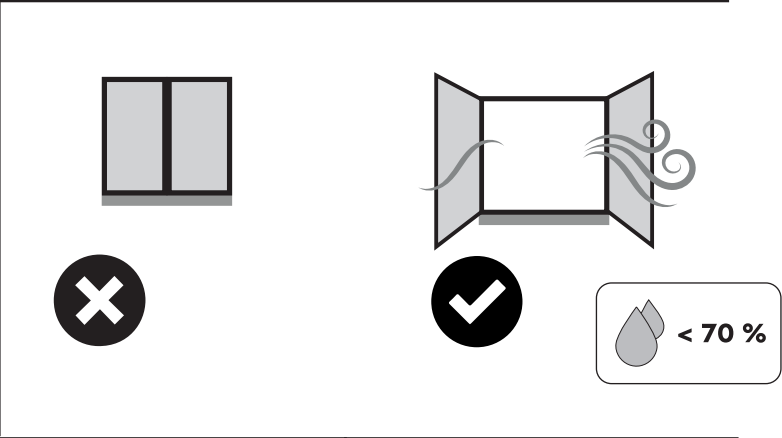
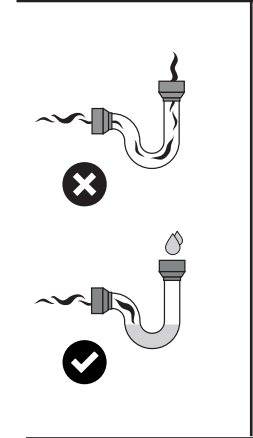
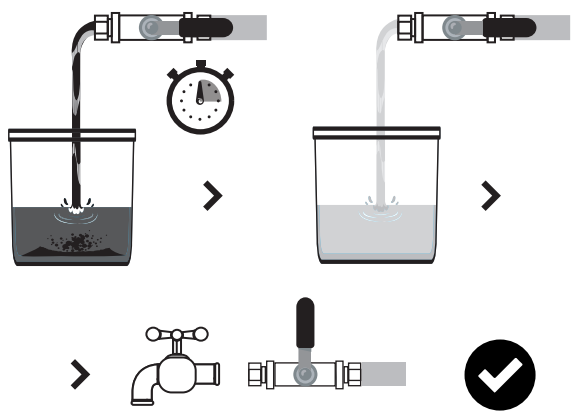
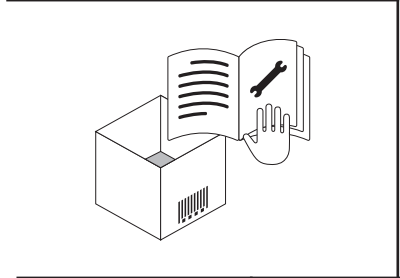
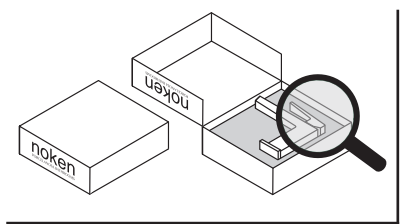


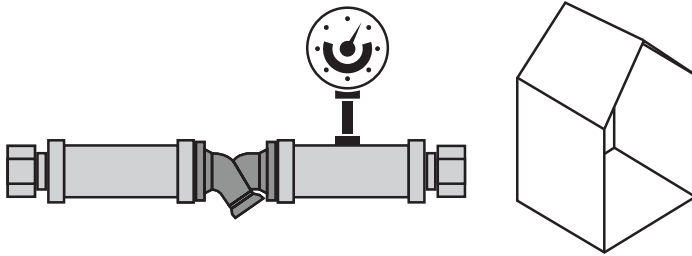
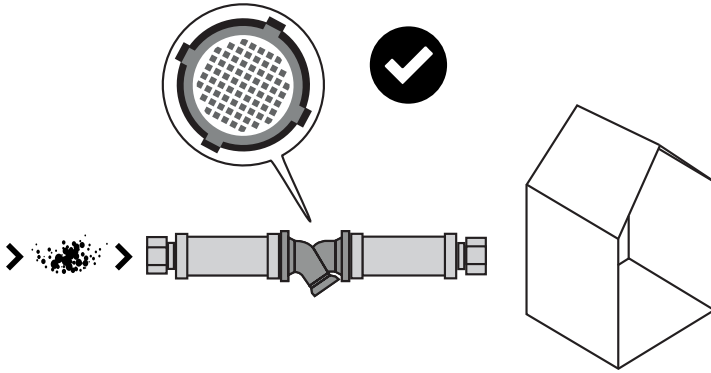
ACRO N
100157430

noken
PORCELANOSA BATHROOMS

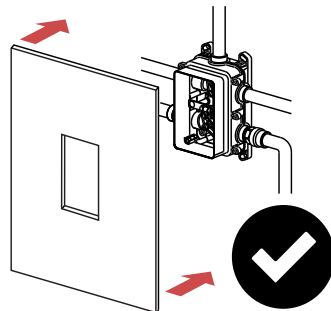
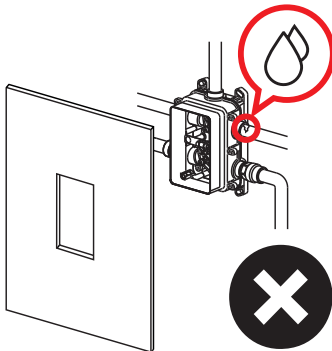
SMART BOX
BASIN

Carretera CV-20 km.2 · 12540 Vila-real · Castellón · Spain
Tel: +34 964 50 64 50 - Fax: +34 964 50 67 93
e-mail: noken@noken.com · www.noken.com



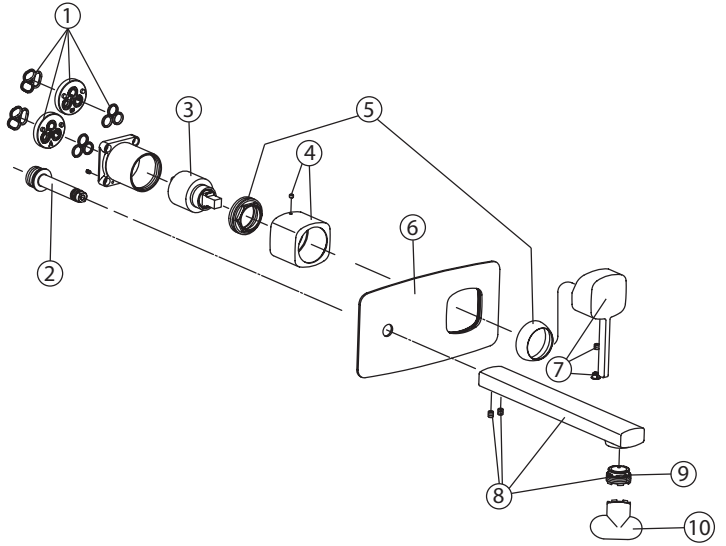


< 5 Bar

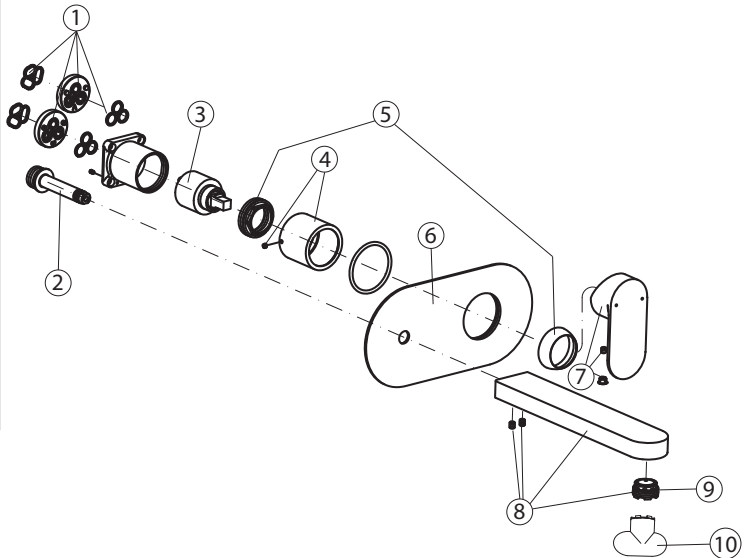




NK CONCEPT 100144766	
1	100155277
2	100155285
3	100130677
4	100155239
5	100108411
6	100155266
7	100155202
8	100155265
9	100072958
10	100081786

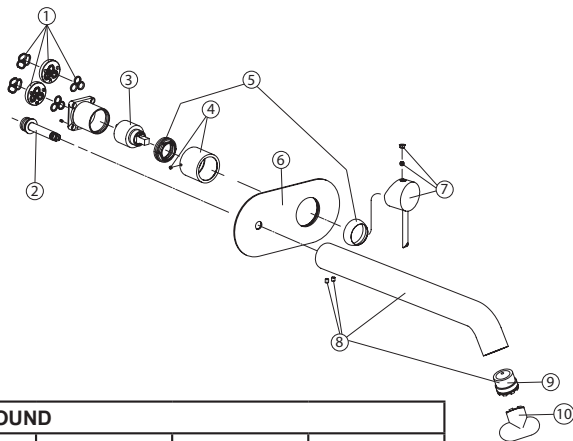
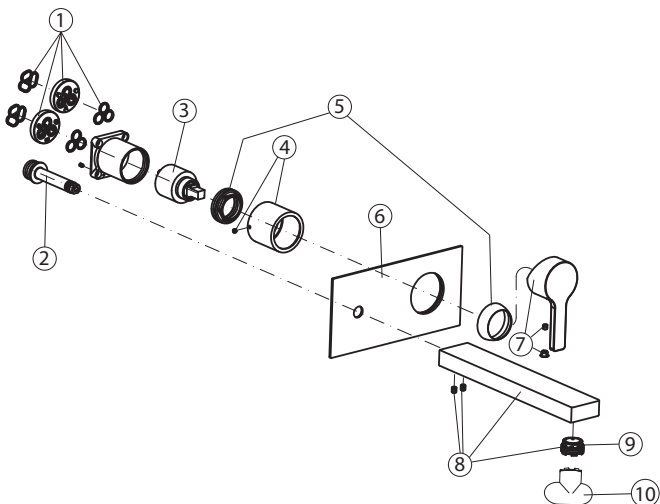


HOTELS 100157417	
1	100155277
2	100155285
3	100130677
4	100112836
5	100108411
6	100189987
7	100190004
8	100190016
9	100072958
10	100081786





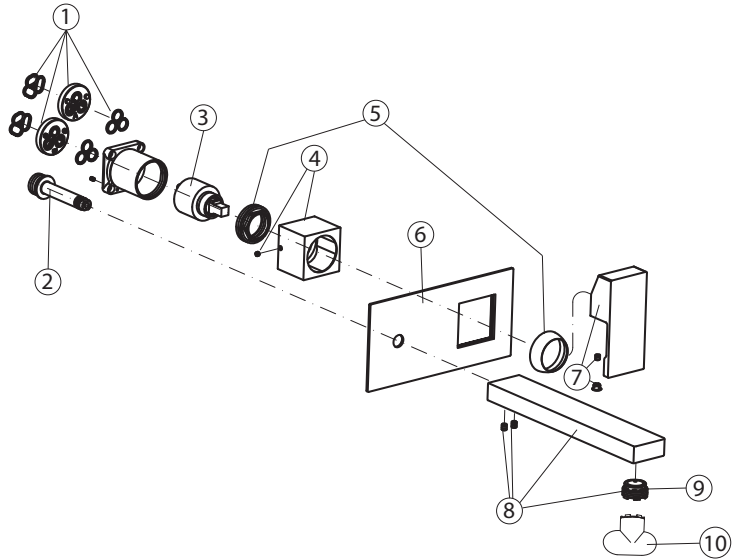
URBAN		
	●	●
	100210548	100210549
1	100155277	100155277
2	100155285	100155285
3	100130677	100130677
4	100112836	100148125
5	100108411	100148124
6	100189995	100219025
7	100115004	100148128
8	100190018	100219070
9	100072958	100072958
10	100081786	100081786



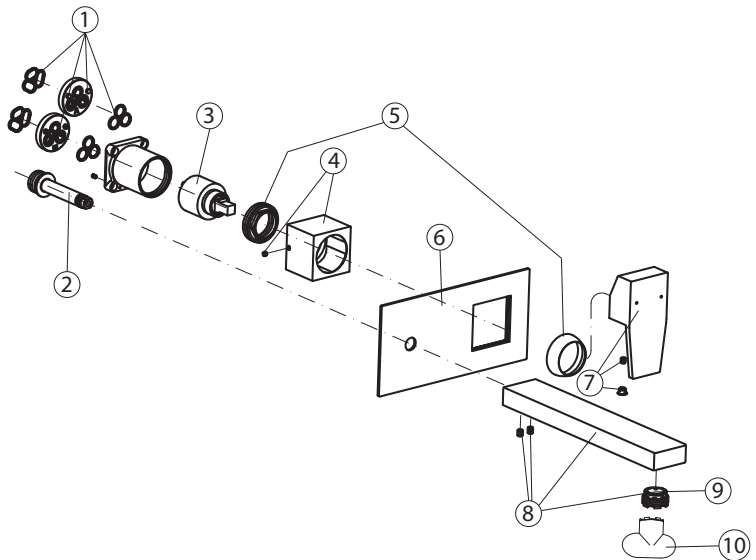
ROUND						
	●	●	● (BRUSHED)	● (BRUSHED)	●	● (BRUSHED)
	100210548	100210549	100280860	100280809	100327498	100327516
1	100155277					
2	100155285					
3	100130677					
4	100112836	100148125	100289361	100289362	100270403	100299102
5	100108411	100148124	100289406	100289413	100270375	100299106
6	100213245	100213264	100289616	100289618	100331137	100331190
7	100212031	100212025	100289597	100289617	100319784	100319756
8	100213272	100213247	100289333	100289647	100270381	100299093
9	100151822					
10	100081787					

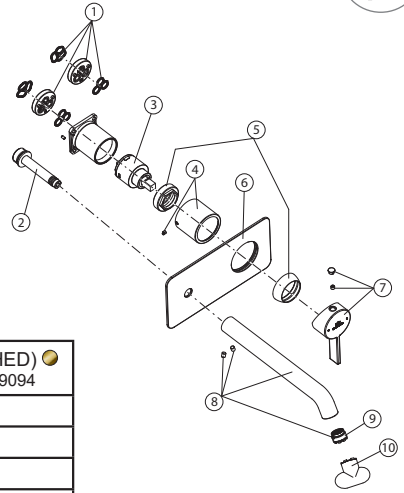


NK LOGIC 100157419	
1	100155277
2	100155285
3	100130677
4	100190025
5	100108411
6	100189988
7	100115002
8	100190018
9	100072958
10	100081786







ACRO N 100157430	
1	100155277
2	100155285
3	100130677
4	100190018
5	100108411
6	100189988
7	100190009
8	100190018
9	100072958
10	100081786



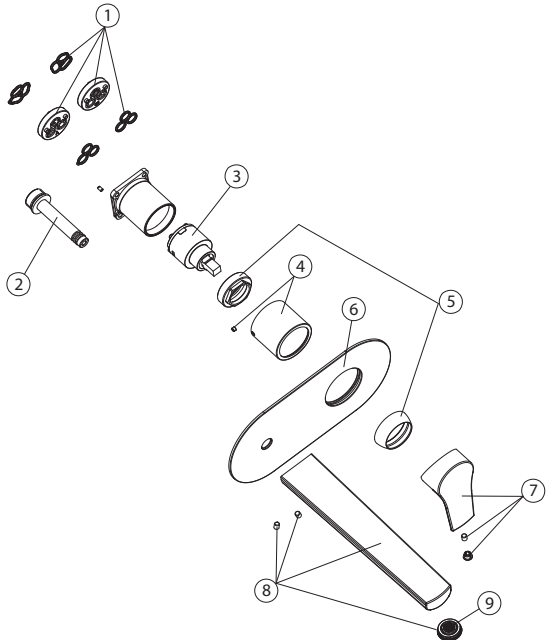


LIGNAGE

			(BRUSHED) 	(BRUSHED) 
	100256473	100258828	100258817	100299094
1	100155277			
2	100155285			
3	100130677			
4	100112836	100270403	100289361	100299102
5	100108411	100270375	100289406	100299106
6	100268614	100270385	100289369	100299130
7	100268641	100270374	100289360	100299077
8	100213272	100270381	100289333	100299093
9	100151822			
10	100081787			

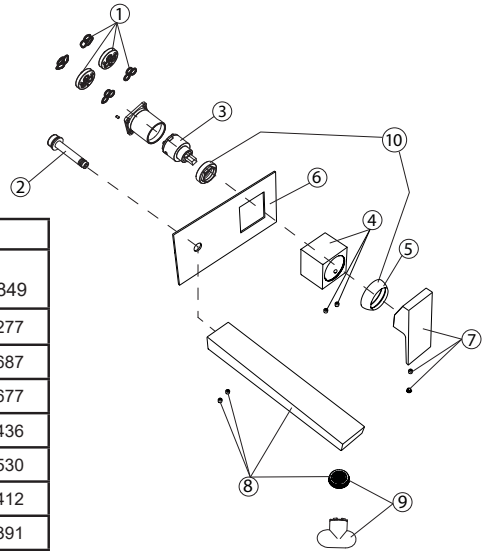
CURVE
100258786

1	100155277
2	100155285
3	100130677
4	100112836
5	100108411
6	100189987
7	100268621
8	100270359
9	100273203

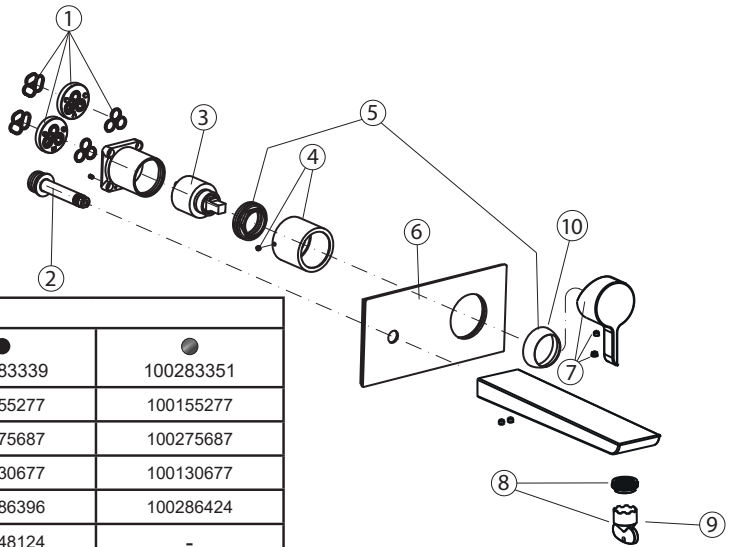


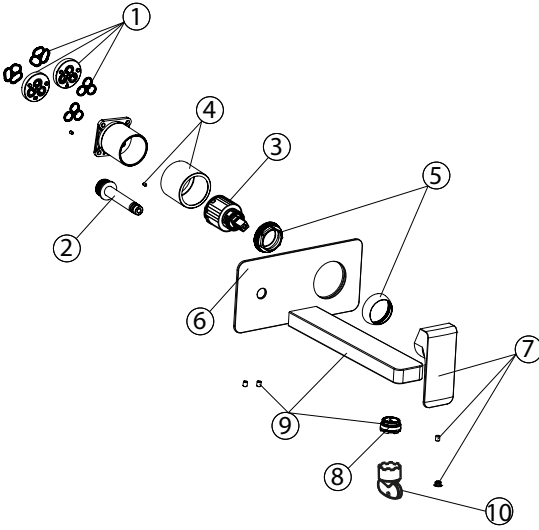


SQUARE				
	100264021	100264004	100281886	100281849
1	100155277	100155277	100155277	100155277
2	100275687	100275687	100275687	100275687
3	100130677	100130677	100130677	100130677
4	100275685	100275709	100284483	100284436
5	-	-	100284534	100284530
6	100275719	100275731	100284394	100284412
7	100275677	100275750	100284357	100284391
8	100275746	100275688	100284409	100284417
9	100266991	100266991	100266991	100266991
10	100108411	100148124	-	-

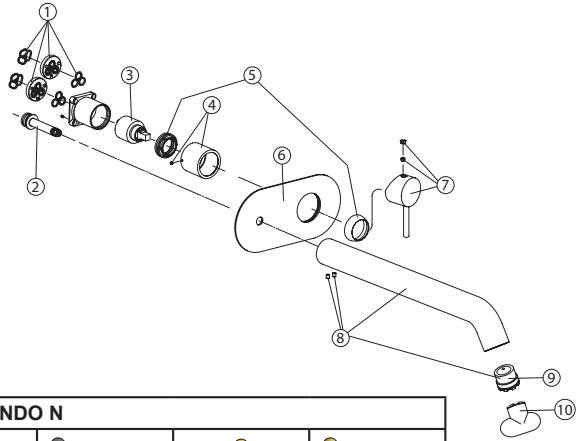


OXO			
	100283338	100283339	100283351
1	100155277	100155277	100155277
2	100275687	100275687	100275687
3	100130677	100130677	100130677
4	100286339	100286396	100286424
5	100108411	100148124	-
6	100286399	100286483	100286490
7	100286425	100286480	100286397
8	100266991	100266991	100266991
9	100087641	100087641	100087641
10	-	-	100284534





NK CONCEPT N		
	●	●
	100326655	100326690
1	100155277	100155277
2	100331404	100331404
3	100130677	100130677
4	100112836	100148125
5	100331384	100331446
6	100268614	100219025
7	100331405	100331407
8	100072958	100072958
9	100331383	100331406
10	100081786	100081786



RONDO N						
	●	●	● (BRUSHED)	● (BRUSHED)	●	● (BRUSHED)
	100345133	100345134	100345137	100345138	100345135	100345136
1	100155277					
2	100155285					
3	100130677					
4	100112836	100148125	100289361	100289362	100270403	100299102
5	100108411	100148124	100289406	100289413	100270375	100299106
6	100213245	100213264	100289616	100289618	100331137	100331190
7	100345267	100345268	100345273	100345274	100345269	100345272
8	100213272	100213247	100289333	100289647	100270381	100299093
9	100151822					
10	100081787					



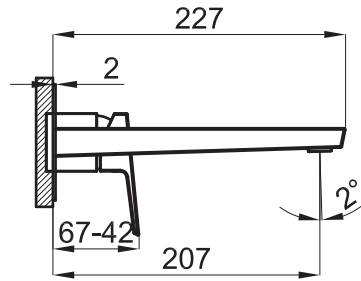
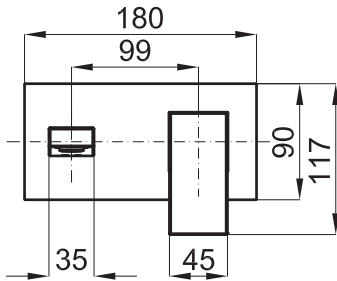
SQUARE

● 100264021

● 100281886

● 100264004

● 100281849

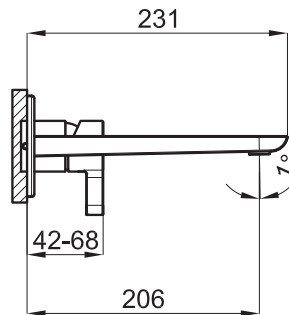
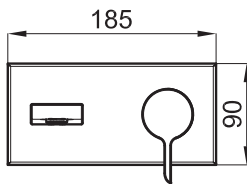


OXO

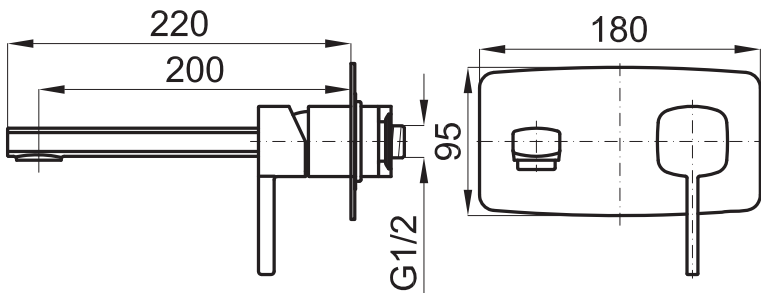
● 100283338

● 100283339

● 100283351

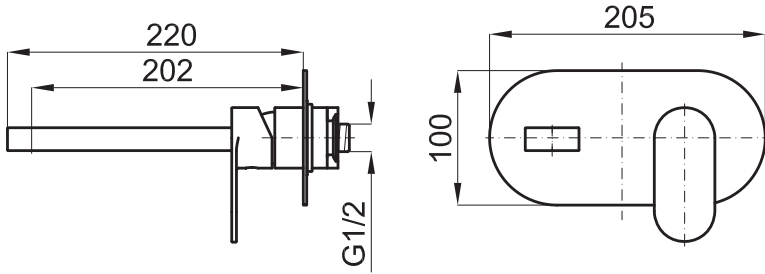


NK CONCEPT 100144766

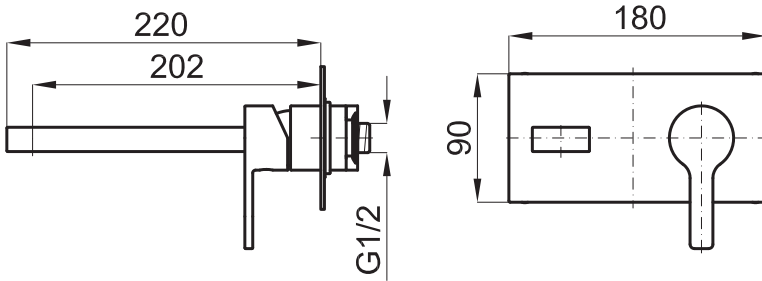




HOTELS
100157417

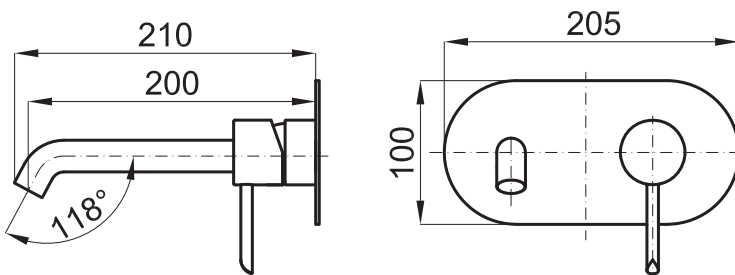


URBAN
100157418



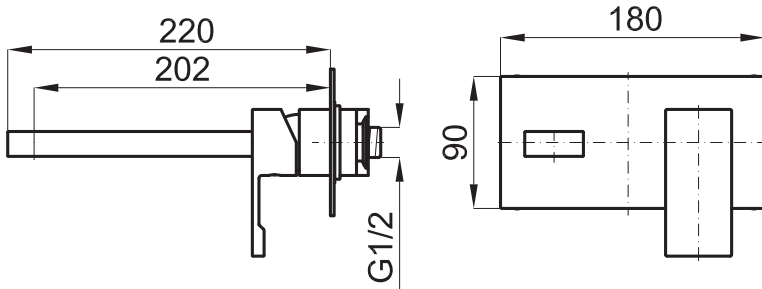
ROUND

- 100210548
- 100210549
- 100280860(BRUSHED)
- 100280809(BRUSHED)
- 100327498
- 100327516(BRUSHED)

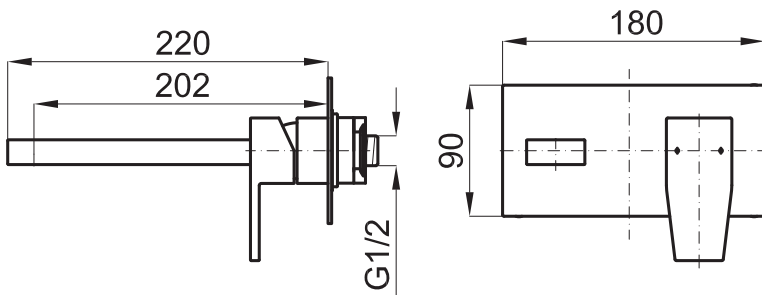




NK LOGIC
100157419

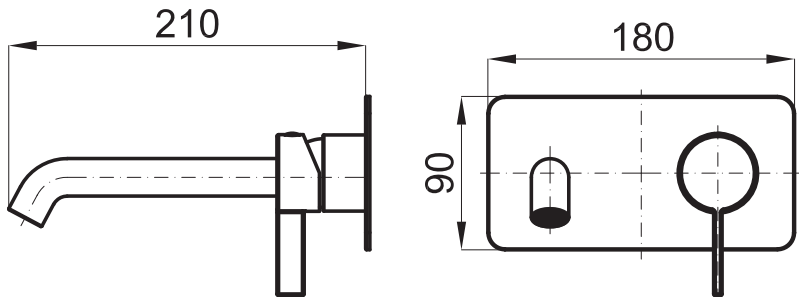


ACRO N
100157430



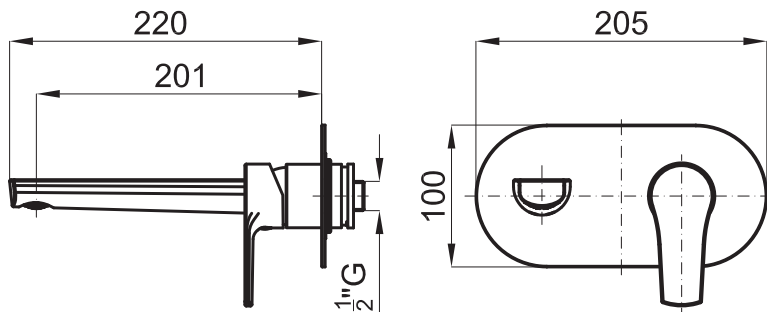
LIGNAGE

- 100256473
- 100258828
- 100258817(BRUSHED)
- 100299094(BRUSHED)





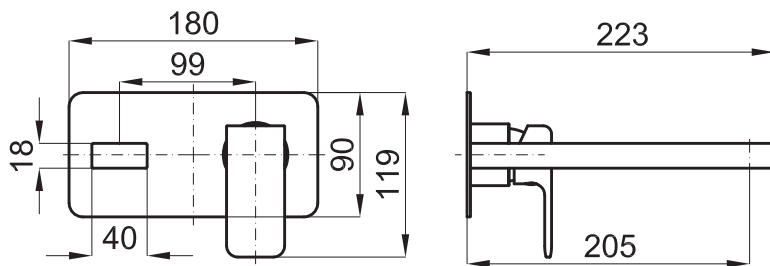
CURVE
100258786



NKCONCEPT N

● 100326655

● 100326690



RONDO N

● 100345133

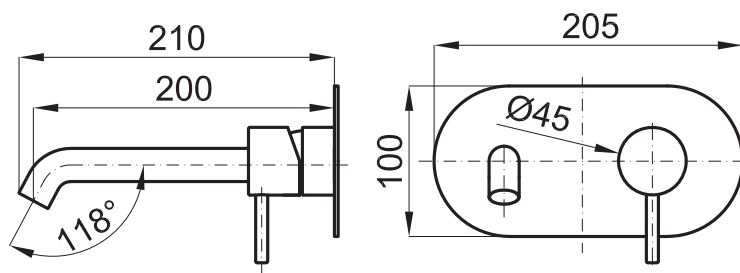
● 100345134

● 100345137(BRUSHED)

● 100345138(BRUSHED)

● 100345135

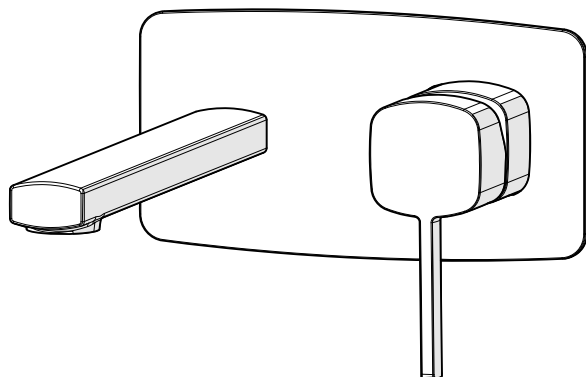
● 100345136(BRUSHED)





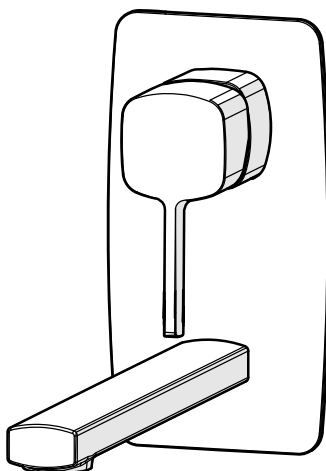
A

P. 15 - 18



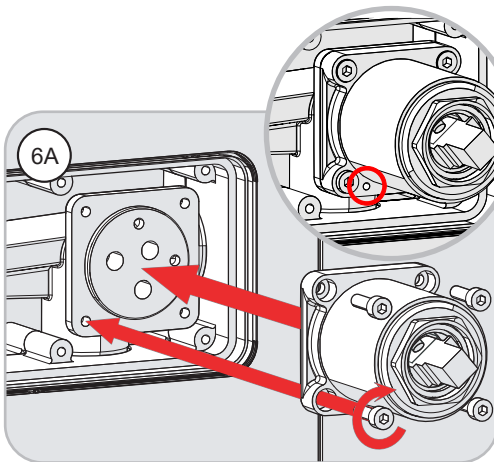
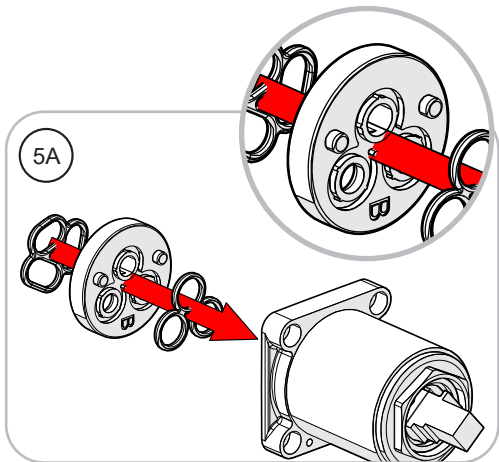
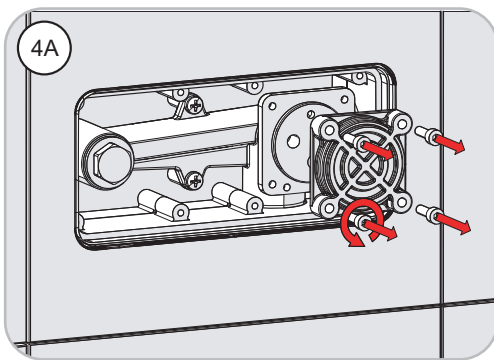
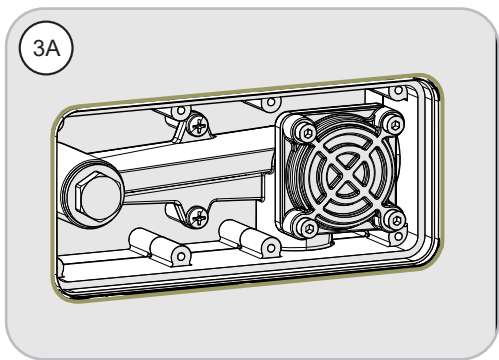
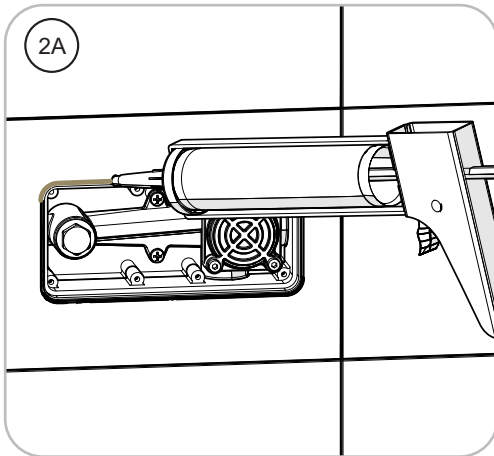
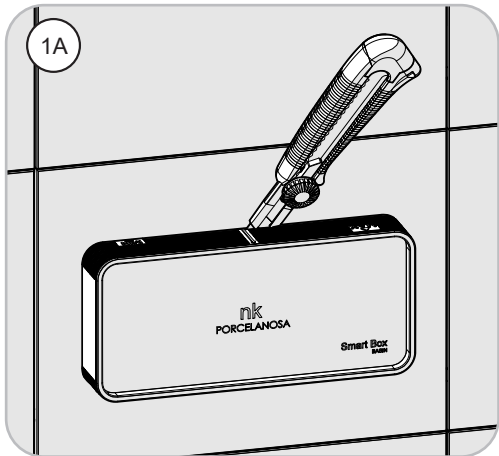
B

P.19 - 22





A

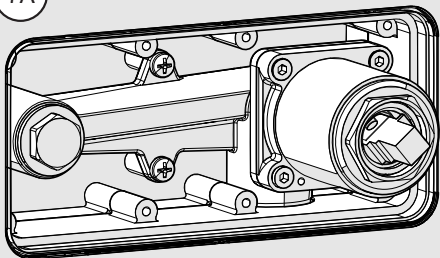




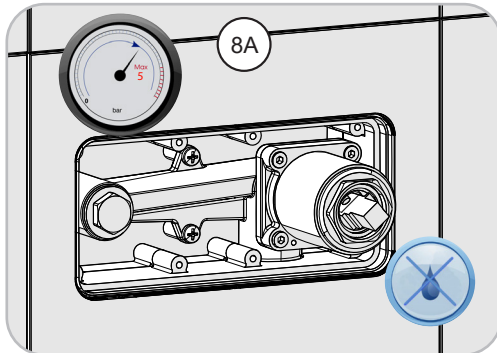
A



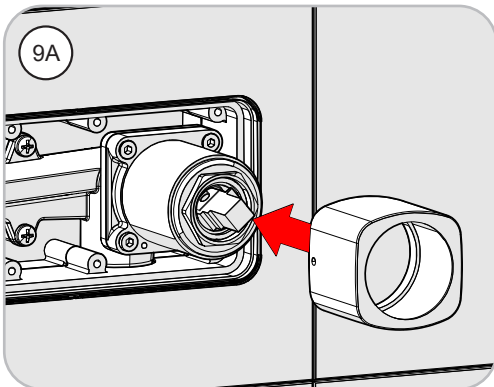
7A



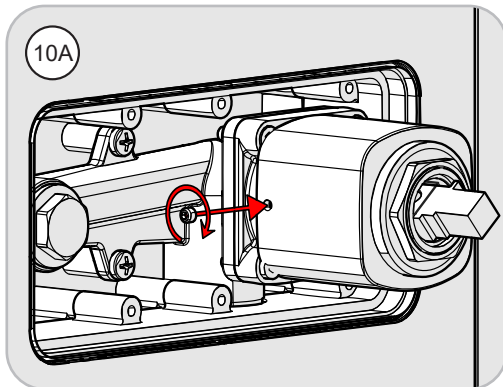
8A



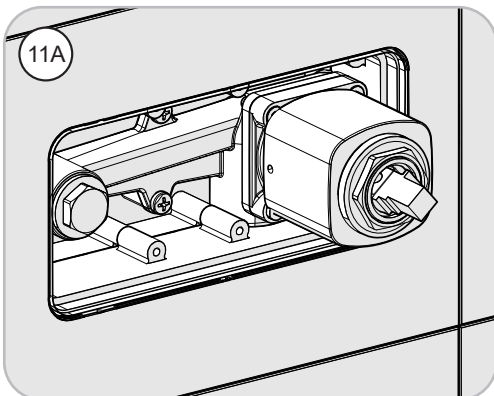
9A



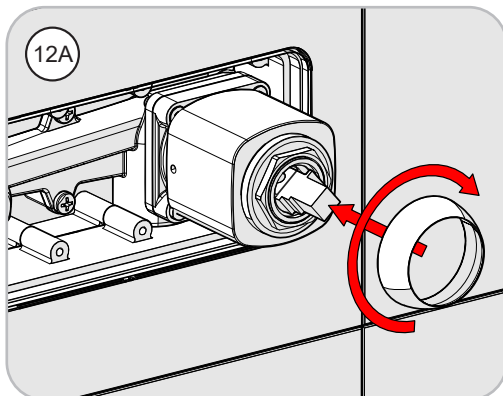
10A



11A

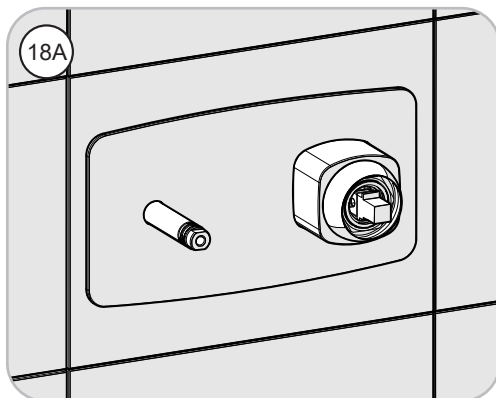
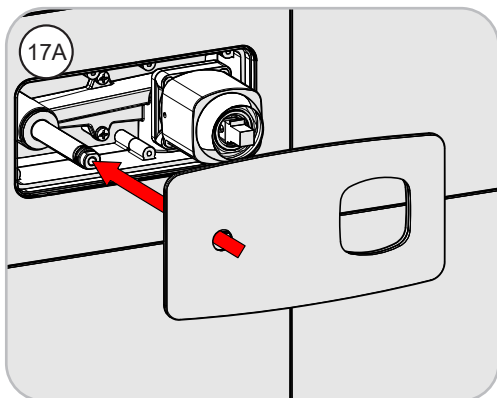
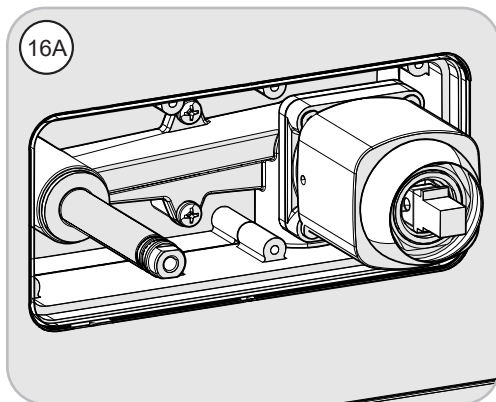
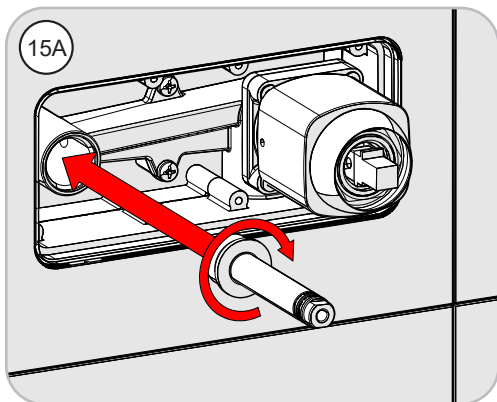
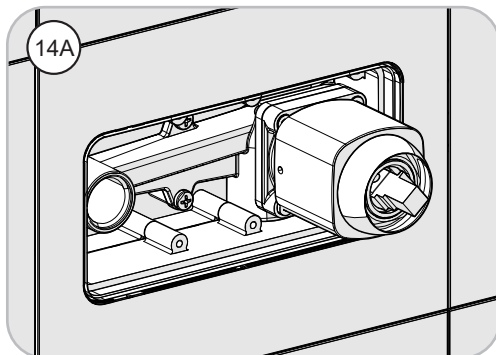
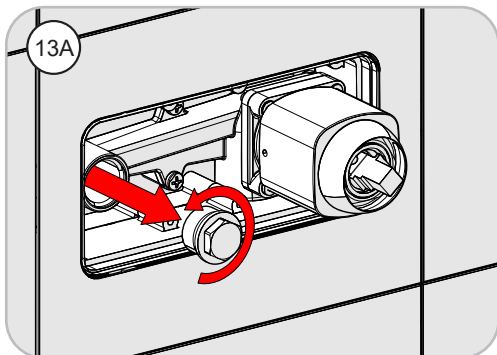


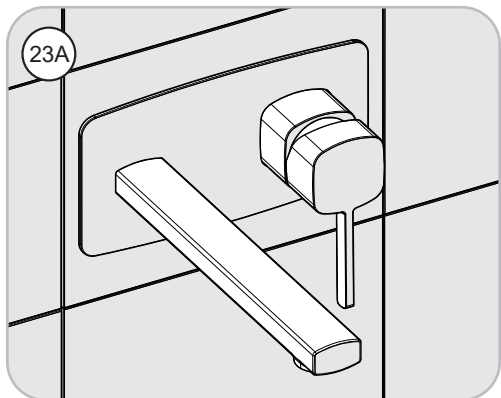
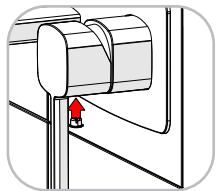
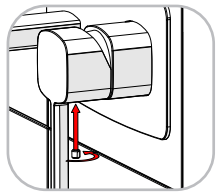
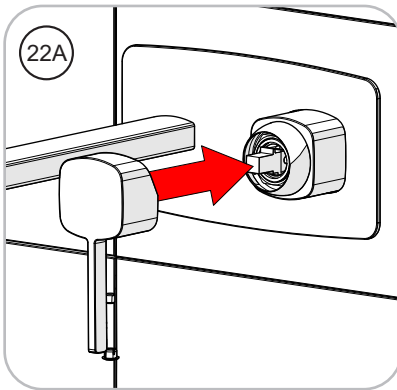
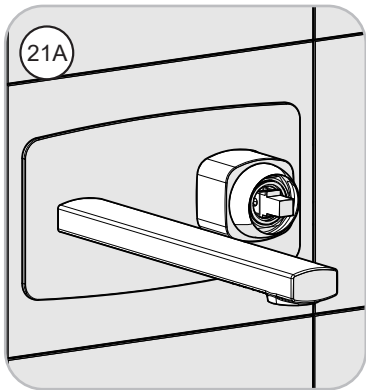
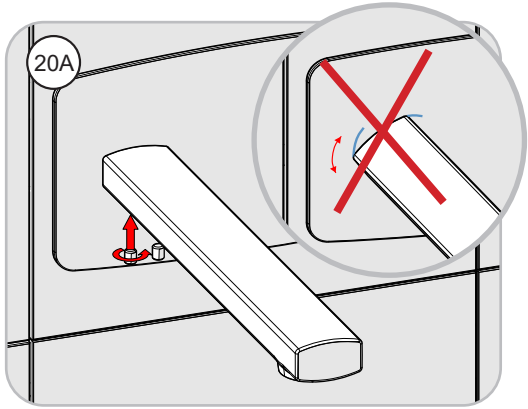
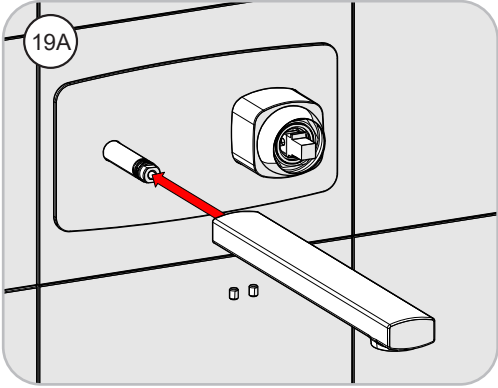
12A





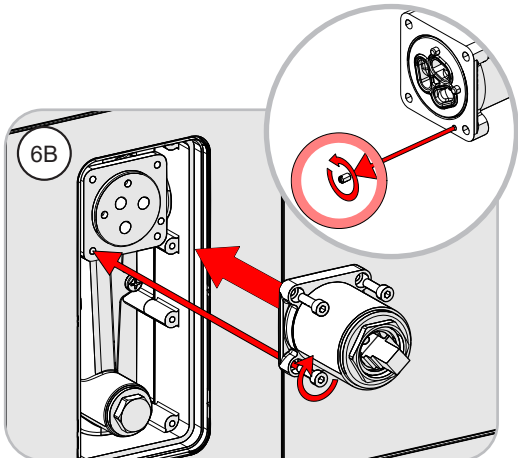
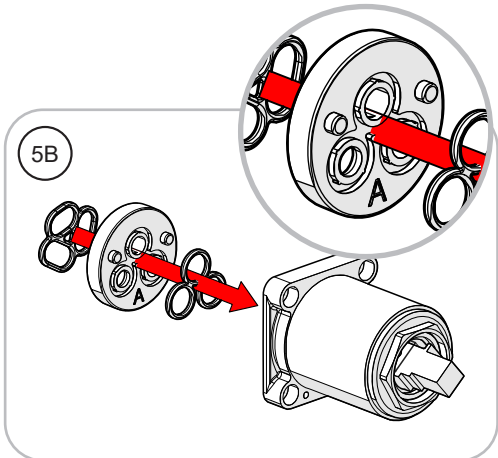
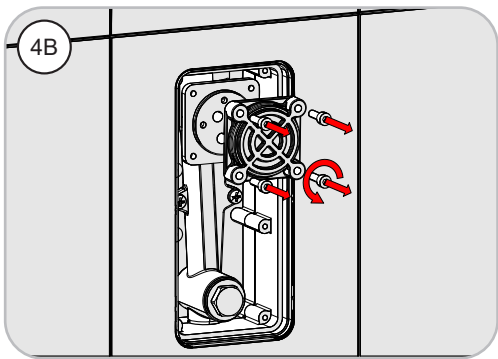
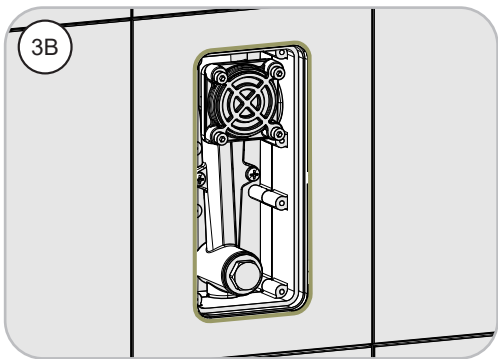
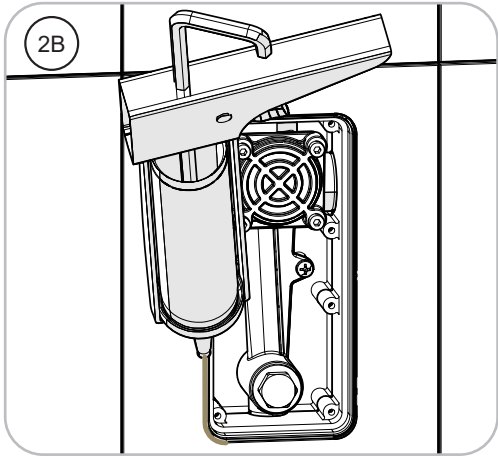
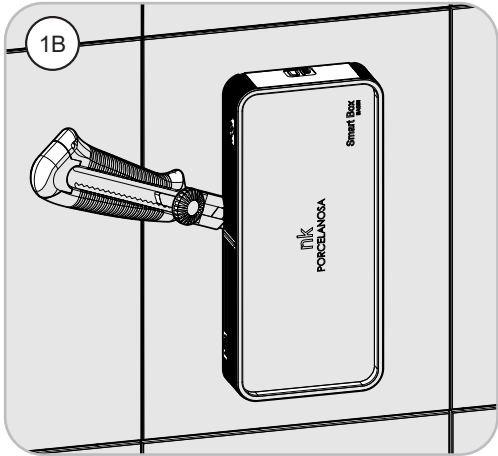
A





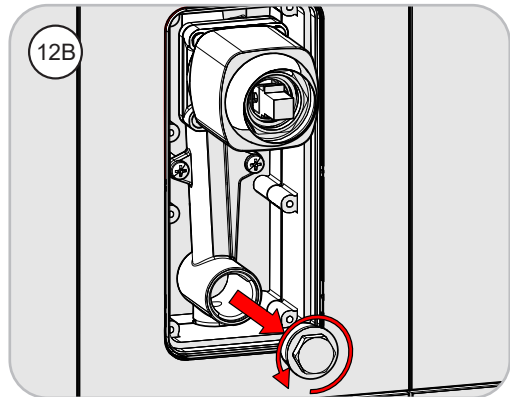
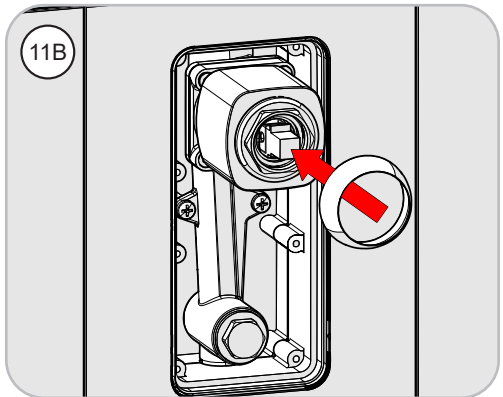
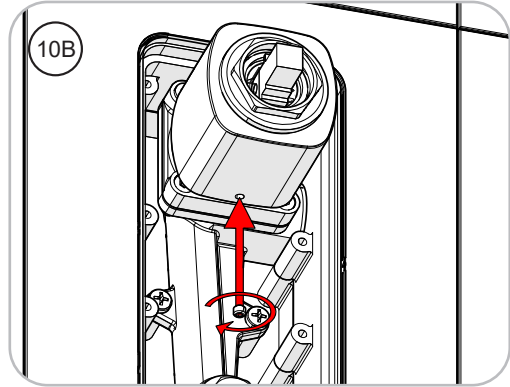
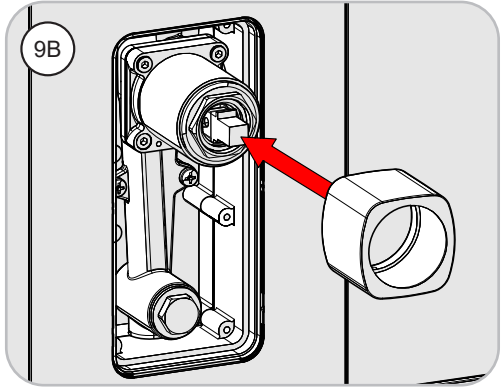
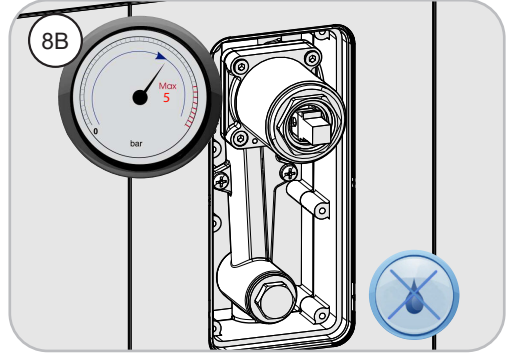
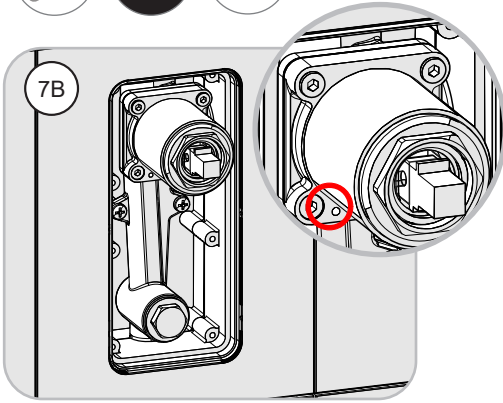


B



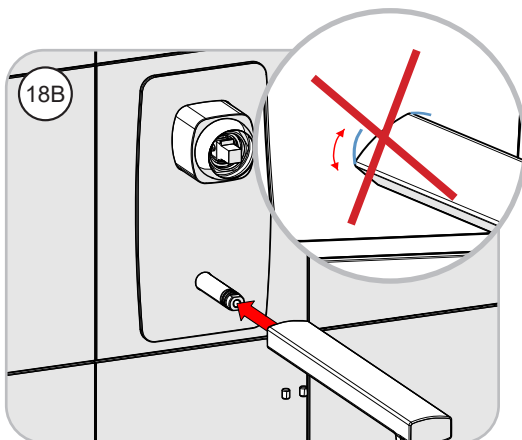
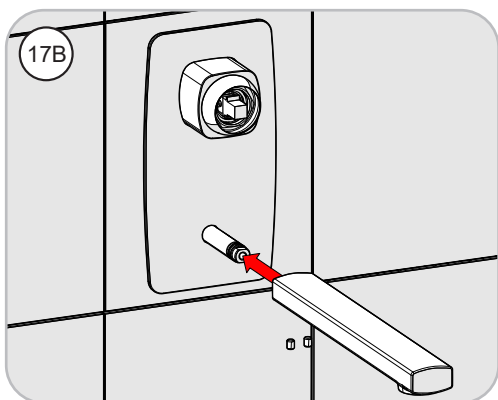
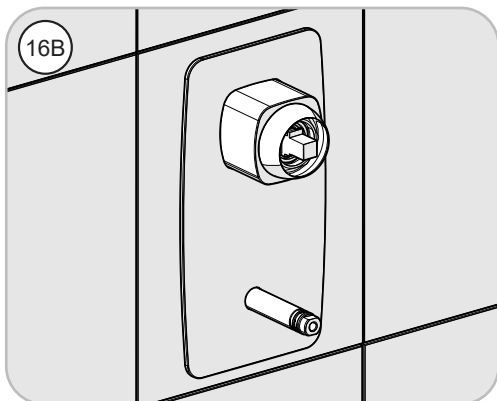
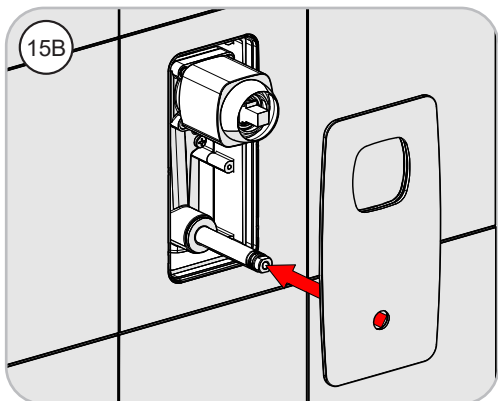
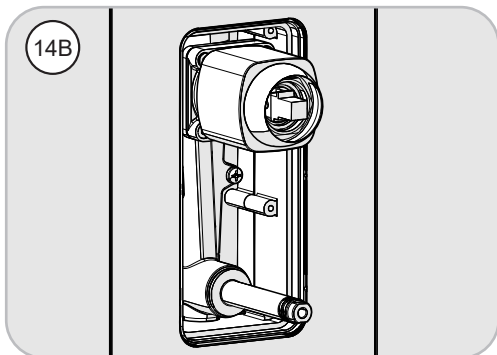
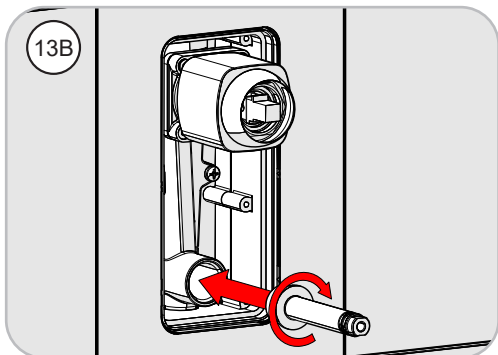


B



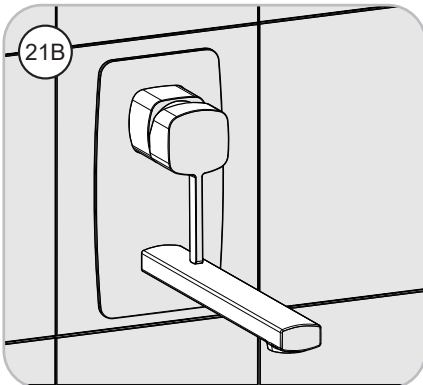
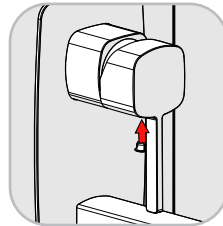
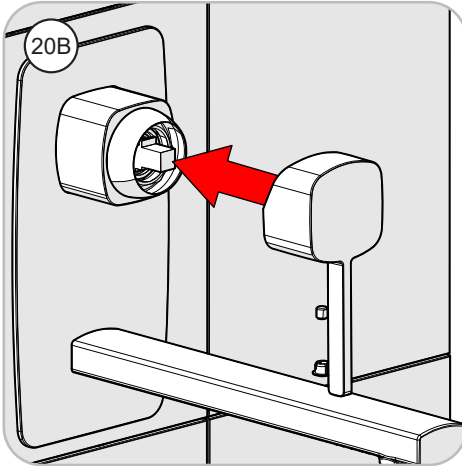
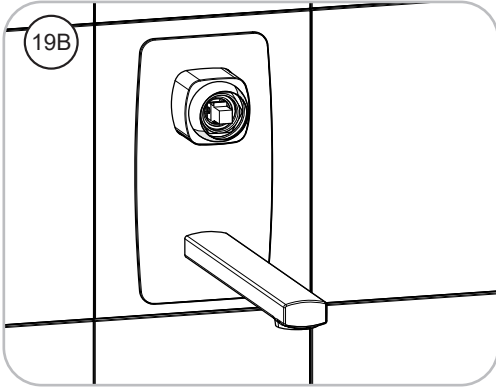


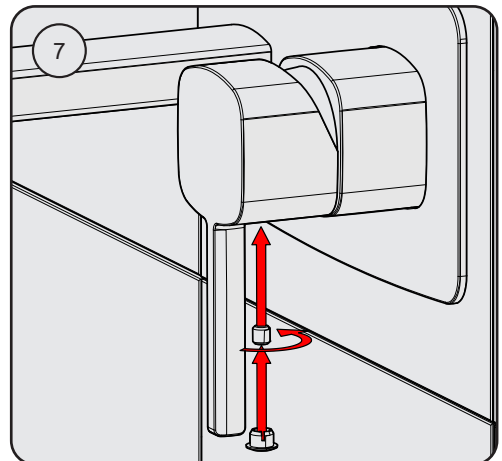
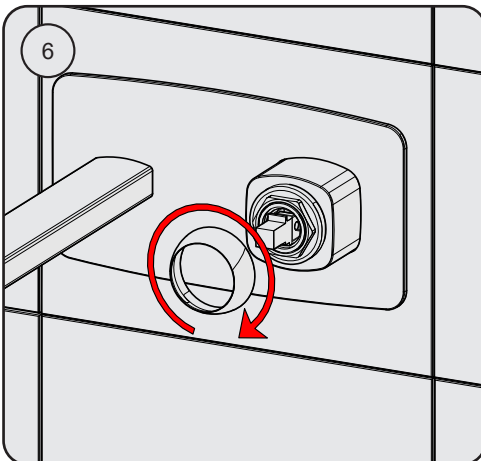
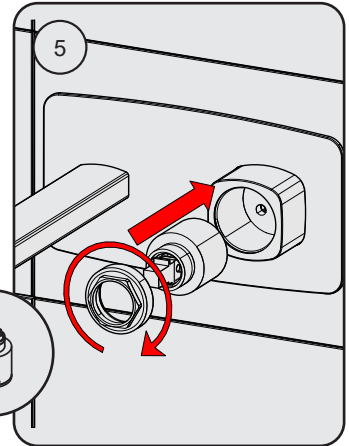
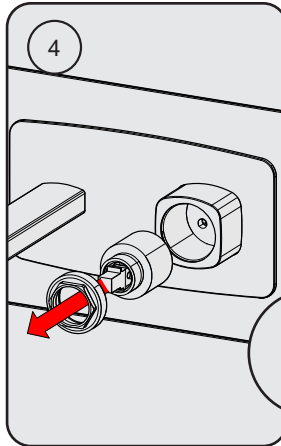
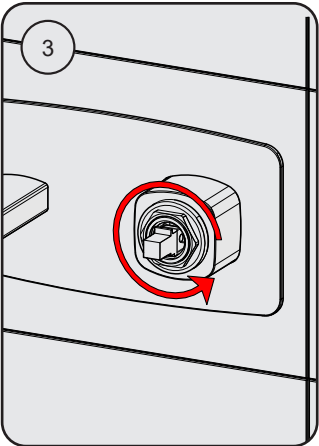
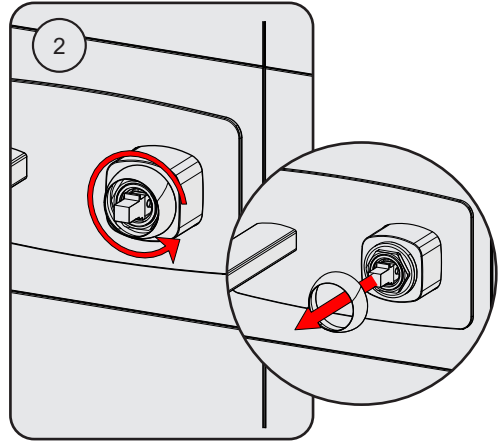
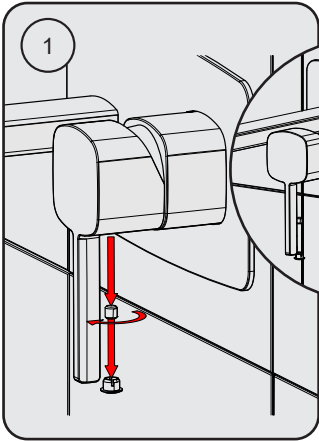
B

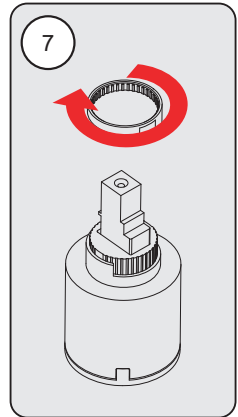
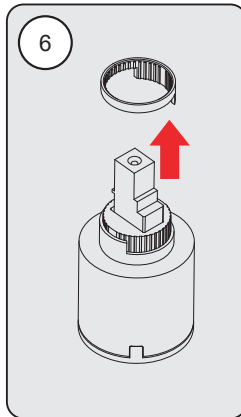
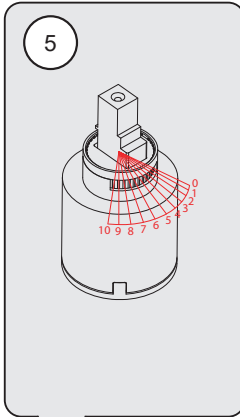
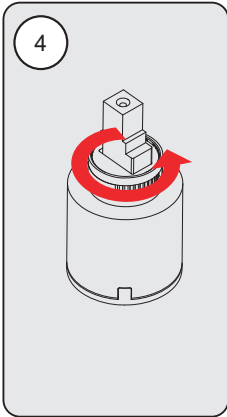
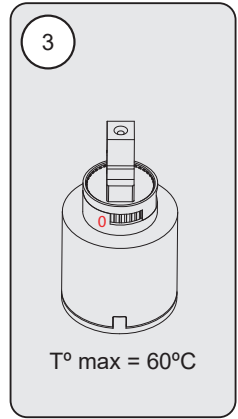
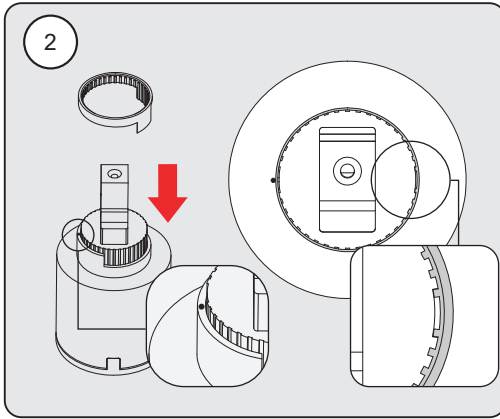
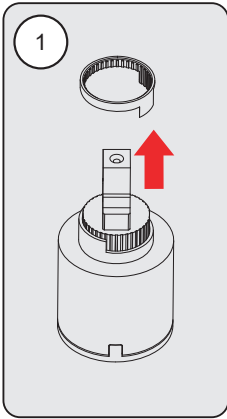




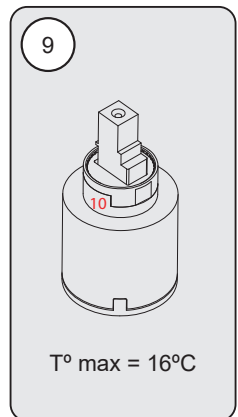
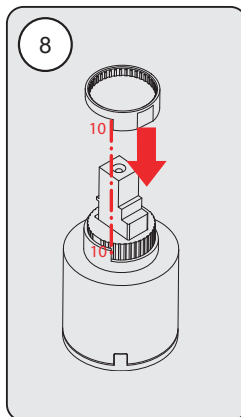
B

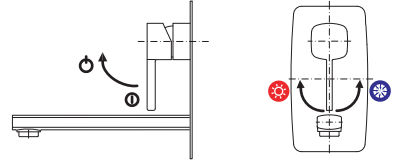
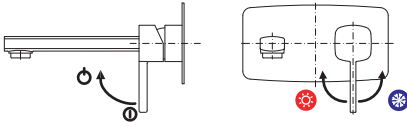







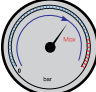






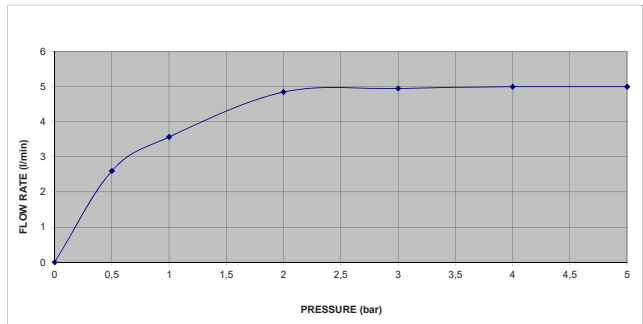
Nº	Tª máx (°C)
0	60,0
1	60,0
2	57,9
3	53,0
4	48,2
5	43,1
6	37,1
7	31,2
8	25,5
9	20,4
10	16,0

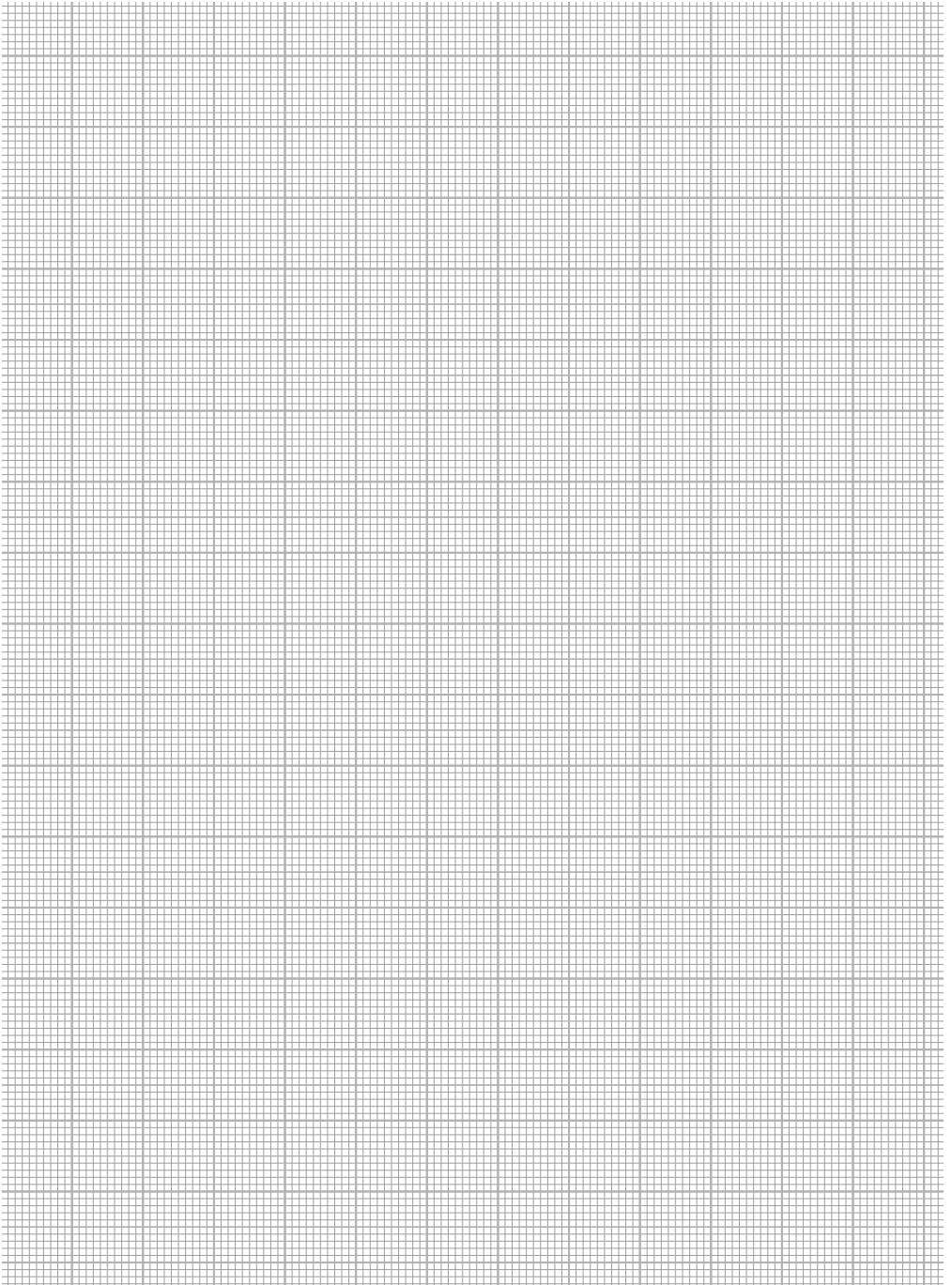




  <p>F = F Min. - Max 0.5 - 5 bar</p>	 <p>50°C ✓ máx 70°C</p>	<p>Mixing system</p>	
  <p>Max. 5 bar</p>	  <p>3 bar ✓</p>	<p>Material</p>	<p>Brass</p>

Pressure (Bar)	FLOW RATE (l/min)
0	0
0,5	2,6
1	3,57
2	4,85
3	4,95
4	5
5	5

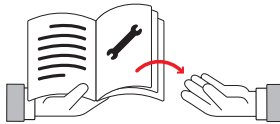




PORCELANOSA BATHROOMS



www.noken.com



Para consultar la garantía u otra información relativa a este producto, visitar nuestra web:

For a warranty or other information on this product, visit our Web address:

Pour obtenir une garantie ou d'autres informations sur ce produit, visitez notre site web:

Para garantia ou outras informações sobre este produto, visite o nosso site:

Per consultare la garanzia o altre informazioni relative a questo prodotto, visitare il nostro sito Web:

Hinweise zur Garantie und zu sonstigen Einzelheiten zu dem Produkt finden Sie auf unserer Webseite:

Для получения гарантийной или другой информации, связанной с данным продуктом, посетите наш веб-сайт:

Aby zapoznać się z gwarancją lub innymi informacjami związanymi z danym produktem, odwiedź naszą stronę internetową:

关于这个产品的保修及其它信息，请访问我司的网站参看。

لمراجعة الضمان أو أي معلومات أخرى متعلقة بهذا المنتج، الرجاء زيارة موقعنا على الإنترنت