



- 100278599 INOX MIRROR
- 100309443 MATT BLACK
- 100312850 GOLD
- 100309461 COPPER
- 100309462 TITANIUM
- 100312798 BRUSHED GOLD
- 100312892 BRUSHED COPPER
- 100312893 BRUSHED TITANIUM

**noken**  
PORCELANOSA BATHROOMS

Carretera CV-20 km.2 · 12540 Vila-real · Castellón · Spain  
Tel: +34 964 50 64 50 - Fax: +34 964 50 67 93  
e-mail: [noken@noken.com](mailto:noken@noken.com) · [www.noken.com](http://www.noken.com)

**SEASONS**



### Antes de la instalación y la puesta en funcionamiento

**¡Cuidado!** Los tubos de alimentación tienen que ser enjuagados escrupulosamente antes de instalar el dispositivo de manera que no haya virutas, residuos de soldadura o cáñamo u otras impurezas al interior de los tubos. A través de los tubos no perfectamente enjuagados o de la red hídrica general pueden entrar en el dispositivo unos cuerpos extraños que pueden dañar guarniciones/juntas tóricas.

Les recomendamos por lo tanto que instalen los filtros en la planta general también.

Recomendamos instalar válvulas reductoras de presión para presiones superiores a las indicadas en la tabla de datos técnicos.

-El respeto de dichas indicaciones, mantiene los derechos de garantía, garantiza las características declaradas de los productos y asegura su perfecta fiabilidad.

-La instalación se debería realizar de acuerdo con las regulaciones de cableado vigentes en su país. Asegúrese de que el circuito al que se va a conectar, haya sido instalado y protegido de acuerdo con las normas de instalación vigentes en su país.

### Before installation and setting to work.

**Attention!** The feeding pipes have to be rinsed carefully before the installation of the device so that there won't remain shavings, sealing or hemp residues, or other impurities inside the pipes. Through pipes not thoroughly rinsed or through the general water network, in the device foreign bodies can enter that could damage gaskets /o-ring.

So filters should be installed also on the general system.

We recommend the installation of pressure reducing valves for pressures superior than those indicated in the technical data table.

-Respecting this indications, will maintain the warranty rights, ensures the declared properties of the products and warrant the complete reliability.

-The installation should be in accordance with the wiring regulations in force at your country. Make sure the circuit you are connecting to, has been installed and protected to the installation standards in force at your country.

### Avant l'installation et la mise en fonction.

**Attention!** Les tuyaux d'alimentation doivent être rincés avec soin avant l'installation du dispositif, de sorte que ils ne restent pas de copeaux, des restes de soudage ou de chanvre, ou d'autres impuretés à l'intérieur des tuyaux. A travers les conduites non rincées à fond ou à travers le réseau hydrique général, dans le dispositif peuvent entrer des corps étrangers à même de détériorer les gaines/o-ring.

On recommande ainsi d'installer des filtres également sur le système général.

Nous recommandons d'installer les réducteurs de pression pour des pressions supérieures à indiquées dans le tableau des données techniques.

-Le respect de ces indications, assure les droits de garantie, garantit les caractéristiques déclarées des produits et il en assure la complète fiabilité.

-L'installation devra être réalisée en accord avec les régularisations de câblage en vigueur dans votre pays. Assurez vous que le circuit auquel sera branché, ait été installé et protégé en accord avec les normes d'installation en vigueur dans votre pays.

### Antes da instalação e colocada em funcionamento

Cuidado! Os tubos de alimentação têm que ser cuidadosamente lavados, antes de se instalar o dispositivo de maneira a que não haja chips, resíduos de solda ou canhamo ou outras impurezas no interior dos tubos. Através dos tubos que não estejam cuidadosamente lavados ou através da rede de água geral, podem entrar no dispositivo corpos estranhos que podem danificar as juntas /o-rings.

Recomendamos por isso que se instalem filtros também na planta geral

Recomendamos a instalação de válvulas reductoras de pressão acima indicados nas pressões da tabela de dados técnicos

Com o cumprimento destas instruções, a garantia permanece, garante as características declaradas dos produtos e garante sua perfeita confiança

A instalação deve realizar-se de acordo com as normativas eléctricas vigentes no seu país. Assegurar-se que o circuito onde se vai fazer a ligação do apliance, tenha sido instalado e protegido de acordo com as normativas vigentes no seu país.

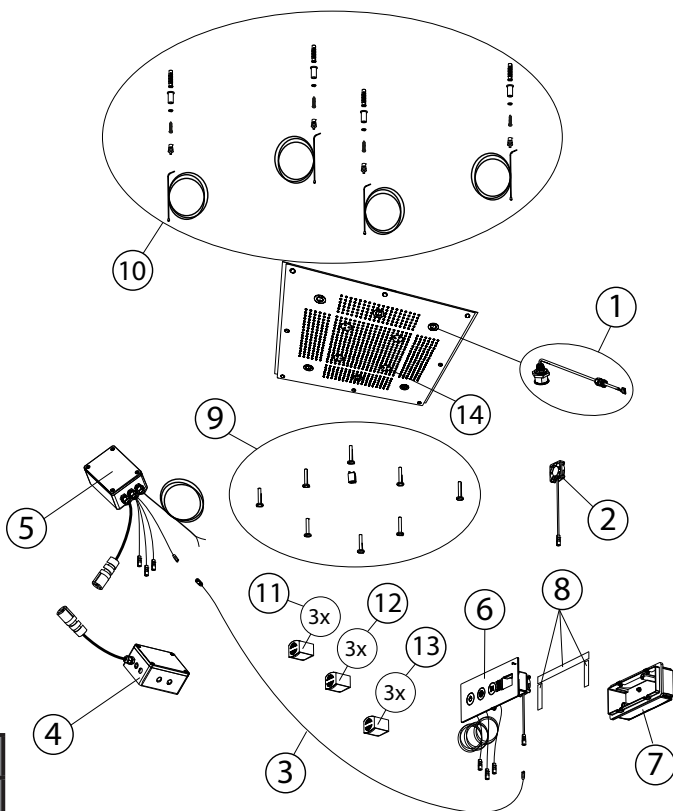


- Lea atentamente estas instrucciones antes de comenzar la instalación.
- Compruebe el producto por si faltasen piezas o estuviesen dañadas.
- Cualquier alteración que se realice a la grifería invalidará la garantía.
- Le recomendamos la instalación por parte de personal cualificado.
- La instalación se debería realizar de acuerdo con las regulaciones de cableado vigentes en su país. Asegúrese de que el circuito al que se va a conectar, haya sido instalado y protegido de acuerdo con las normas de instalación vigentes en su país.
- Asegúrese que el interruptor de suministro eléctrico este colocado en posición OFF. Desconecte el suministro eléctrico en el cuadro de fusibles o magneto térmicos y diferenciales No es suficiente con desconectar el interruptor de la pared.
- En nuevas construcciones se deben llenar los sifones de inodoros, lavabos y bidés de agua para evitar que la grifería se oxide por efecto de la subida de gases corrosivos. Se recomienda que el espacio esté muy aireado.
- Purgar las tuberías antes de la instalación para arrastrar la suciedad.
- Gracias a un cuidado periódico, se pueden evitar calcificaciones.
- Residuos de productos de aseo como jabón líquido, champú y gel de ducha, también pueden dañar los materiales.
- Las griferías no deben instalarse en ambientes donde la temperatura pueda descender de 0°C, dado que la congelación de las tuberías podría dañar la grifería.
- Compruebe que todas las conexiones estén debidamente realizadas y que no quede ningún hilo del cable fuera del conector.
- Una vez completamente instalado, podemos proceder a dar corriente, desde el cuadro de fusibles o magneto térmicos

- Please read these instructions carefully before starting installation and retain it for future reference. Please leave this instructions with the end user.
- Remove all packaging and check the product for missing parts and damages before starting the installation.
- Any alterations made to this product and its fittings may infringe the water regulations and will invalidate the guarantee.
- We strongly recommend the use of a qualified and registered plumber.
- The installation should be in accordance with the wiring regulations in force at your country. Make sure the circuit you are connecting to the mirror, has been installed and protected to the installation standards in force at your country.
- Make sure the power switch is positioned to OFF. It is not enough to disconnect from the switch at the wall. Disconnect the power at the fuse box.
- In new buildings it is recommended to water fill the traps to ensure toxic gases do not corrode the surface of the taps. It is recommended that the room is well ventilated.
- Thoroughly flush through all pipe work prior to the installation of terminal appliances, e.g. Shower heads, taps, inlet valves, etc.
- Periodic cleaning and maintenance should be use to avoid the build up of damaging limestone deposits.
- Bathroom beauty products such as liquid soap, shampoo or shower gels may damage some materials.
- Faucets do not have to be installed in environments where temperature may drop below 0°C as frozen pipes may damage faucets.
- Verify that cables are not trapped behind or between the mirror, and complete the installation.
- Once fully installed, we can proceed to give power it, from the fuse box or heat magnet.

- Lire attentivement cette notice avant de commencer l'installation.
- Vérifier si certaines pièces sont manquantes ou abîmées.
- Toute altération qui sera effectuée à la robinetterie rendra invalide la garantie.
- Nous recommandons fortement l'installation du produit par du personnel qualifié.
- L'installation devra être réalisée en accord avec les régularisations de câblage en vigueur dans votre pays. Assurez vous que le circuit auquel sera branché, ait été installé et protégé en accord avec les normes d'installation en vigueur dans votre pays.
- Assurez vous que l'interrupteur d'alimentation électrique soit en position OFF. Débrancher l'alimentation électrique du tableau à fusibles ou magneto thermiques et différentiels. Débrancher l'interrupteur mural n'est pas suffisant.
- Dans le cas de constructions neuves, il faut mettre en eau les WC, lavabos et bidets pour éviter que la robinetterie s'oxyde à cause de gaz corrosif. Nous recommandons de laisser un espace très aéré.
- Purger les tuyauteries avant l'installation.
- Grâce à un entretien régulier, on peut éviter la formation de calcaire.
- Des résidus de produits de toilettes comme le savon liquide, le shampooing et le gel de douche peuvent également endommager les produits.
- Les robinetteries ne doivent pas être installées à des températures inférieures à 0°C, étant donné que la congélation des tuyauteries peut abîmer la robinetterie.
- Assurez vous que tous les branchements soient correctement réalisés et qu'il ne reste aucun fil du câble en dehors du connecteur.
- Une fois le tout installé, nous pouvons mettre en tension le miroir, depuis l'armoire électrique.

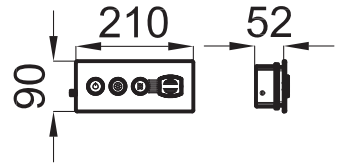
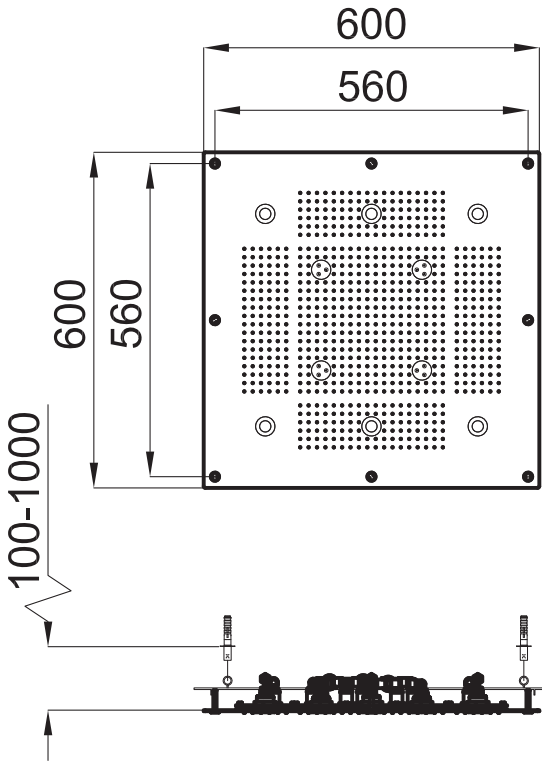
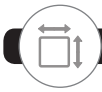
- Leia atentamente estas instruções antes de iniciar a instalação.
- Verifique o produto se ele estiver danificado ou se faltarem peças.
- Qualquer alteração que seja feita à torneira invalidará a garantia.
- Recomendamos a instalação por pessoal qualificado.
- A instalação deve realizar-se de acordo com as normativas eléctricas vigentes no seu país.
- Assegurar-se que o interruptor de ligação da corrente esteja na posição OFF (desligado). Desligue o quadro eléctrico. Não é suficiente desligar o interruptor.
- Assegurar-se que o circuito onde se vai fazer a ligação, tenha sido instalado e protegido de acordo com as normativas vigentes no seu país.
- Em novas construções devem-se colocar, sifões sanitários, pias e bidés, torneiras de água para prevenir a ferrugem devido ao aumento de gases corrosivos. Recomenda-se que o espaço seja muito arejado.
- Lavar os tubos antes da instalação para arrastar a sujidade.
- Com cuidados regulares, pode-se impedir a calcificação.
- Produtos de higiene pessoal, como sabonete líquido, champô e gel de banho, também pode danificar materiais.
- As torneiras não deveriam ser instalar onde a temperatura pode descer de 0°C, desde o gelar dos tubos poderia danificar a torneira.
- Comprave que as ligações estão correctamente feitas e que não fique nenhum fio sem a correspondente ligação.
- Uma vez completamente instalado, podemos proceder à ligação da corrente, desde o quadro eléctrico.

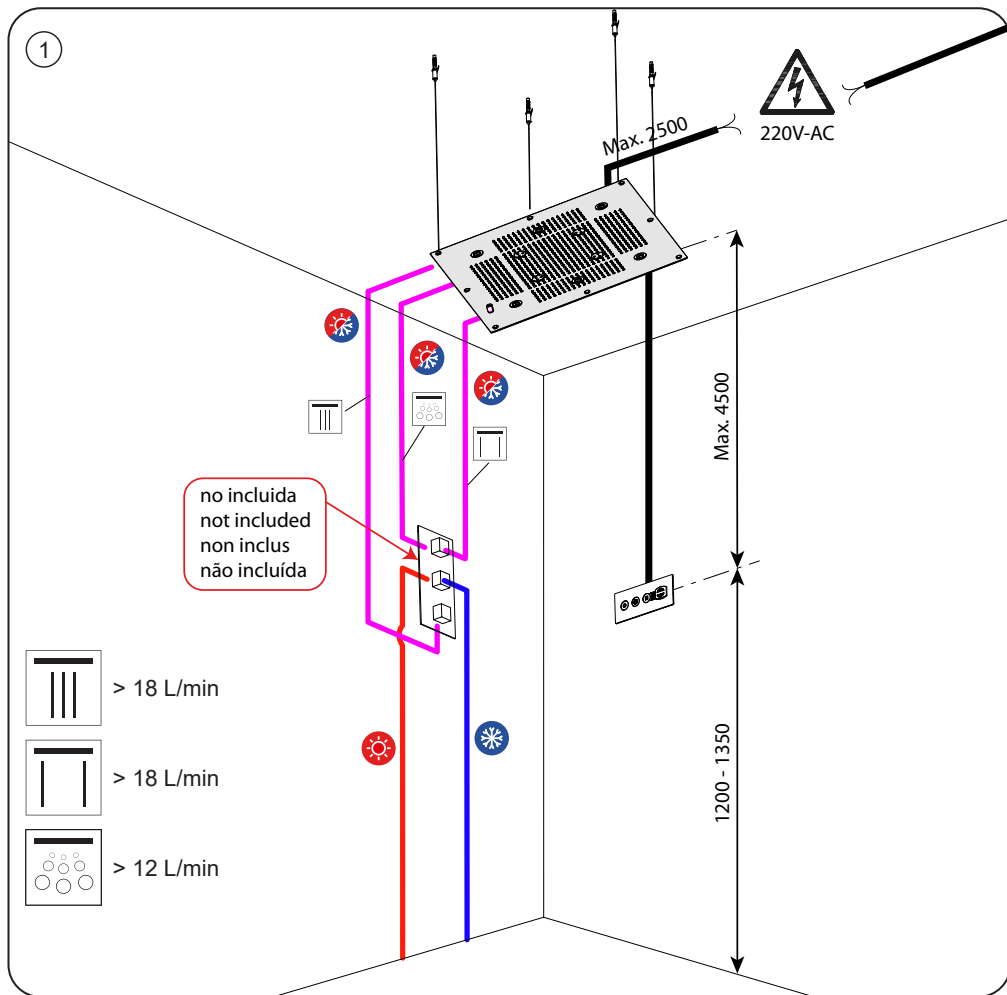


	100278599		
	<2021	≥2021	
1	100254020	100254020	
2	100254030	100254030	
3	100254006	100254006	
4	100254022	100254022	
5	100254021	100254021	
6	100254041	100318182	
7	100253993	100318197	
8	100254011	100254011	
9	250036723	250036723	
10	250035124	250035124	RELAX
11	100157770	100157770	FLOWERS
12	100157771	100157771	ENERGY
13	100157772	100157772	
14	100291543	100291543	



	● 100309443	● 100312850	● 100309461	● 100309462	● 100312798	● 100312892	● 100312893	
1	100318168	100318196	100318177	100318169	100318200	100318185	100318186	
2	100254030	100254030	100254030	100254030	100254030	100254030	100254030	
3	100254006	100254006	100254006	100254006	100254006	100254006	100254006	
4	100254022	100254022	100254022	100254022	100254022	100254022	100254022	
5	100254021	100254021	100254021	100254021	100254021	100254021	100254021	
6	100318176	100318193	100318167	100318195	100318194	100318175	100318184	
7	100318197	100318197	100318197	100318197	100318197	100318197	100318197	
8	100254011	100254011	100254011	100254011	100254011	100254011	100254011	
9	100318220	100318188	100318179	100318210	100318178	100318198	100318189	
10	250035124	250035124	250035124	250035124	250035124	250035124	250035124	
11	100157770	100157770	100157770	100157770	100157770	100157770	100157770	RELAX
12	100157771	100157771	100157771	100157771	100157771	100157771	100157771	FLOWERS
13	100157772	100157772	100157772	100157772	100157772	100157772	100157772	ENERGY
14	100318174	100318173	100318166	100318190	100318222	100318172	100318221	



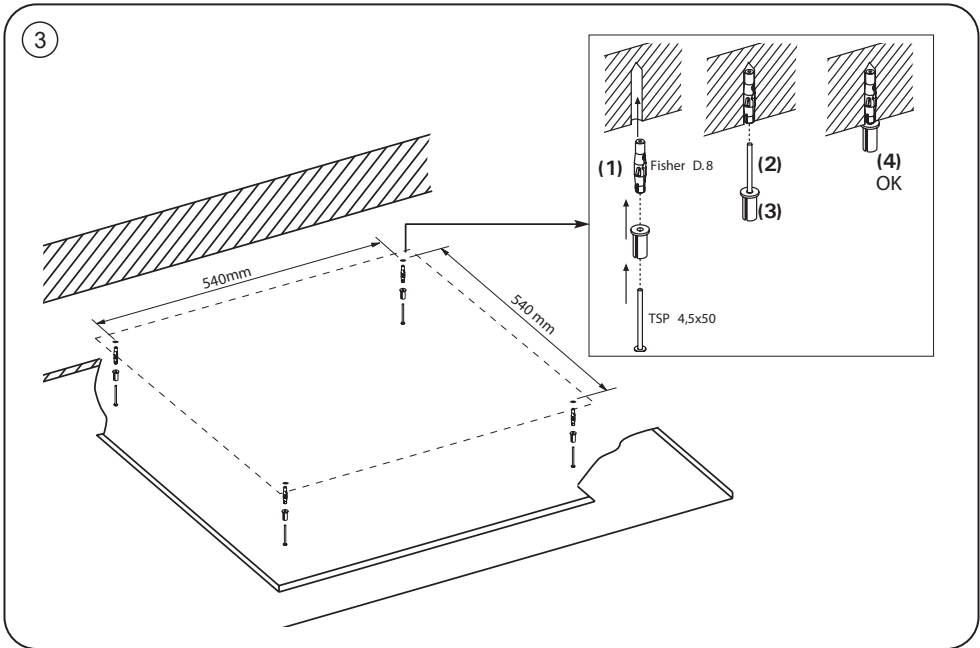
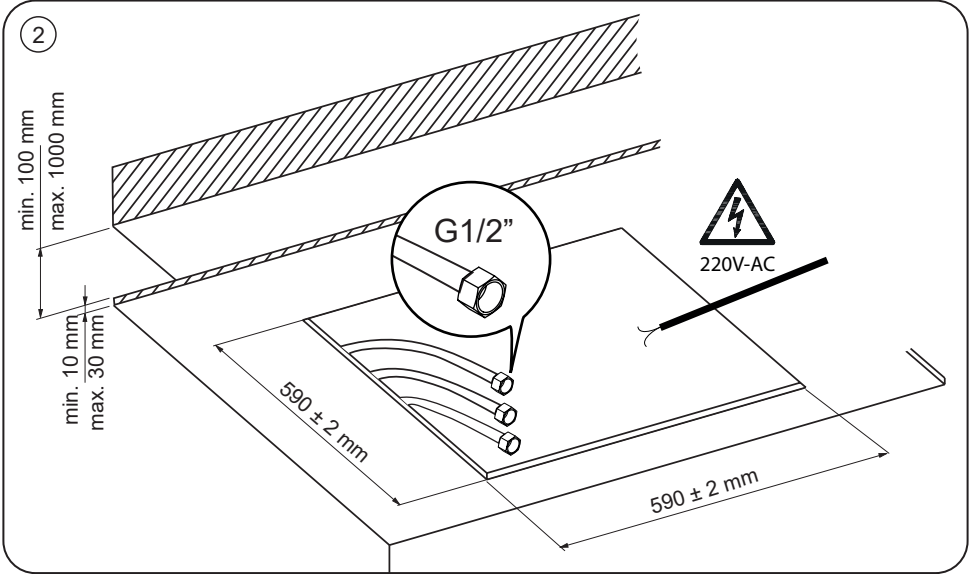


Es necesario una grifería de al menos 3 salidas que pueda usar simultáneamente 2 salidas para hacer funcionar el rociador. Estas 2 salidas simultaneas tienen que dar un caudal mínimo de 18 L/min cada una y se tienen que utilizar en la lluvia exterior y la lluvia interior.

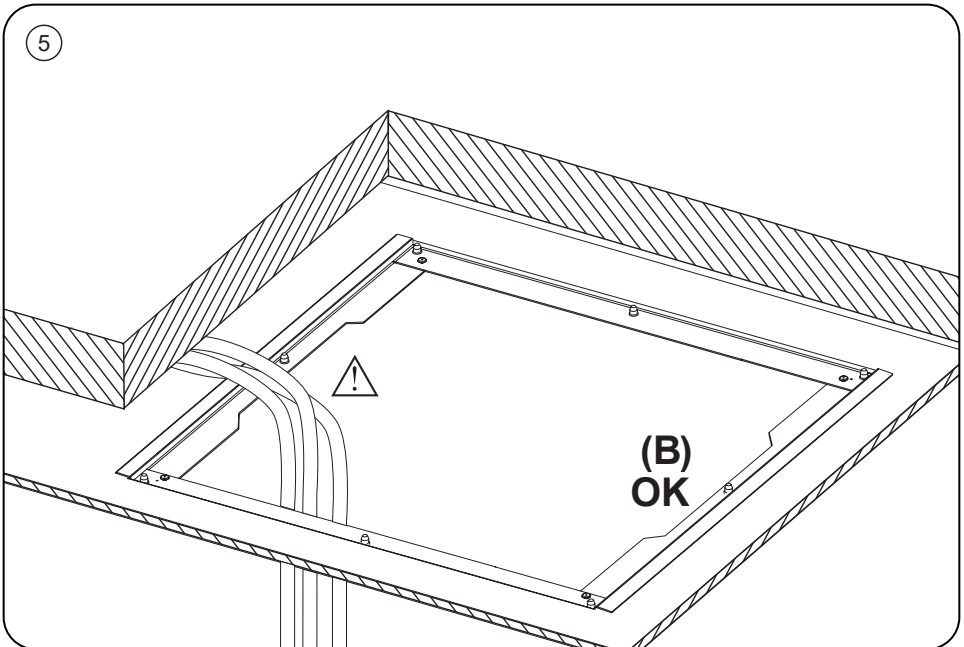
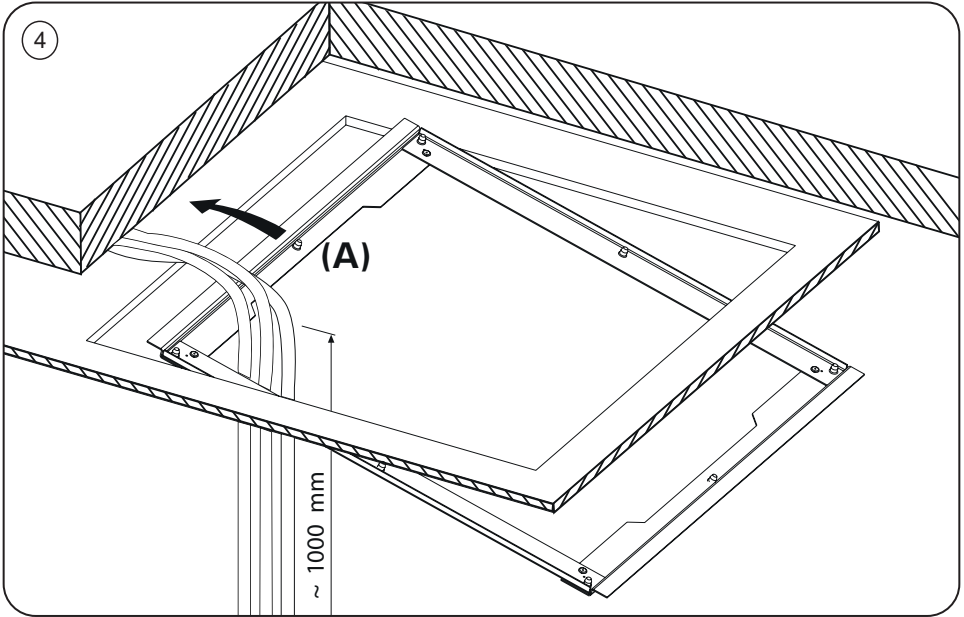
It is necessary to order a valve with minimum 3 outputs which can operate two outputs at the same time. Those 2 simultaneous outputs must provide at least 18 L/min flow rate and have to be used for the external rain and internal rain functions.

Il est nécessaire de mettre un robinet avec au moins 3 sorties qui puisse utiliser 2 sorties simultanément pour faire fonctionner le ciel de pluie. Ces 2 sorties simultanées doivent donner un débit minimum de 18 L / min chacune et doivent être utilisées sous la pluie extérieure et la pluie intérieure.

É necessário uma torneira de ao menos 3 saídas que possa usar simultaneamente 2 saídas para fazer funcionar o chuveiro. Estas 2 saídas simultaneas têm que dar um caudal mínimo de 18 L/min a cada uma e se deve usar na chuva exterior e chuva interior.

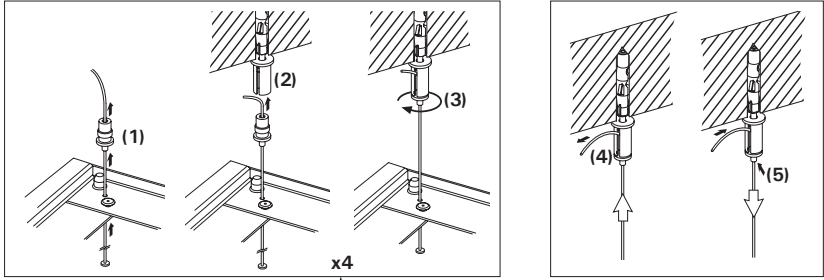








6

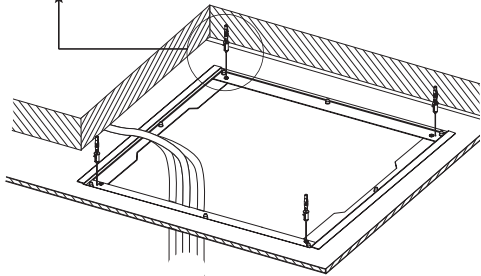


¡ATENCIÓN! La cuerda debe estar tirante pero sin levantar la placa de fijación.

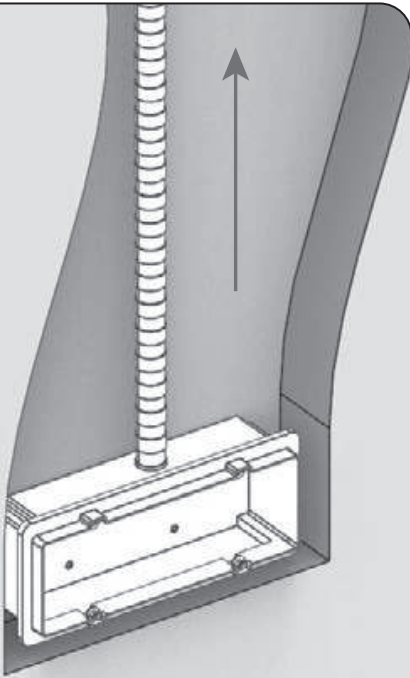
CAREFUL! The cord must be taut but without raising the anchor plate.

ATTENTION !La cordelette doit être tendue sans cependant soulever la plaque de fixation.

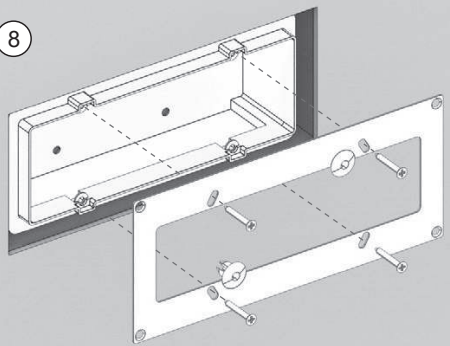
ATENÇÃO! A corda deve estar tensa, porém sem levantar a placa de fixação.



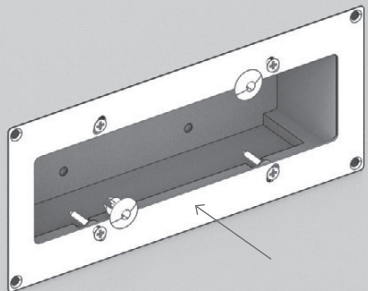
7

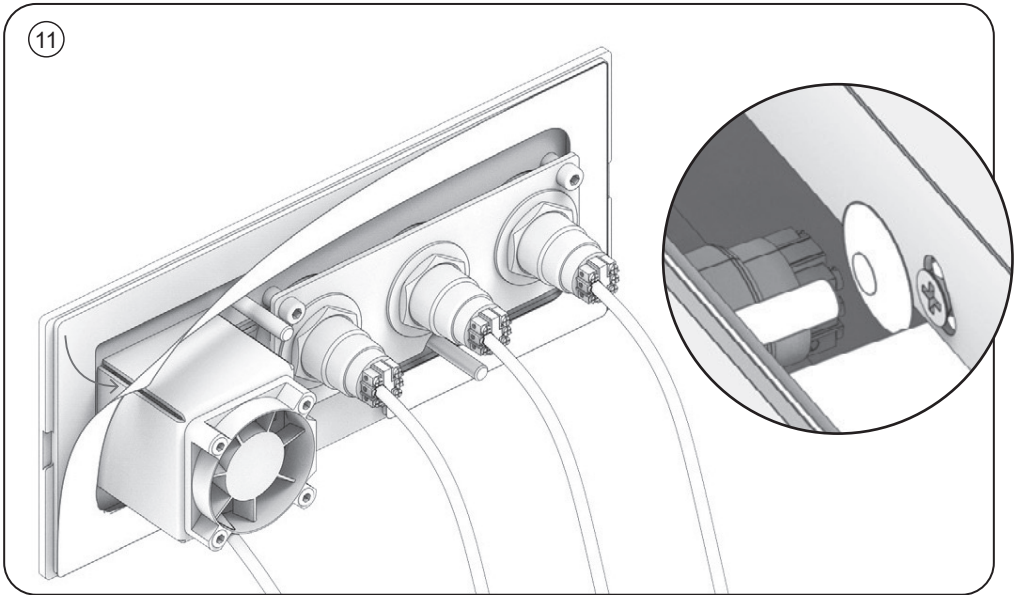
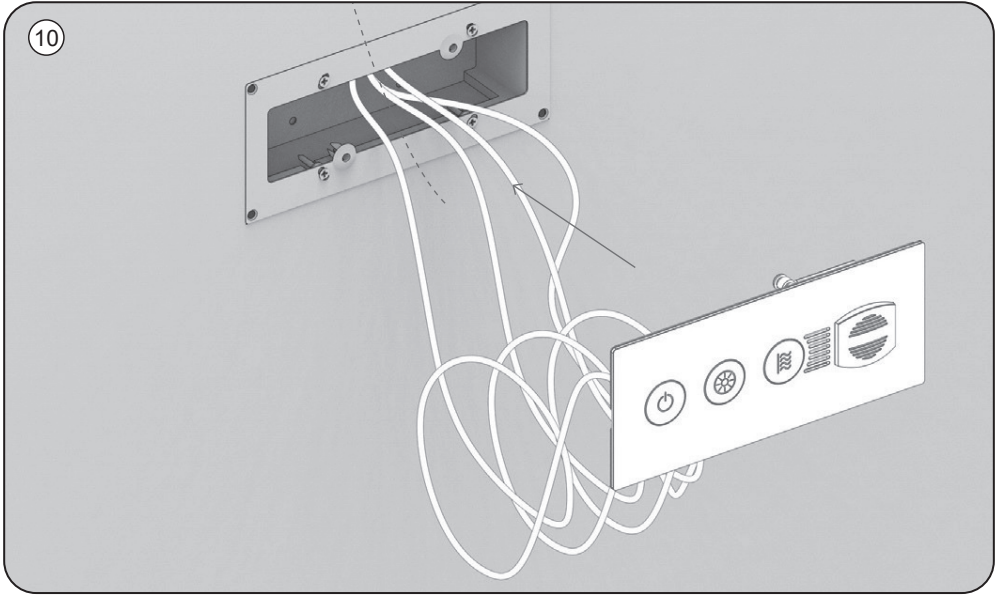


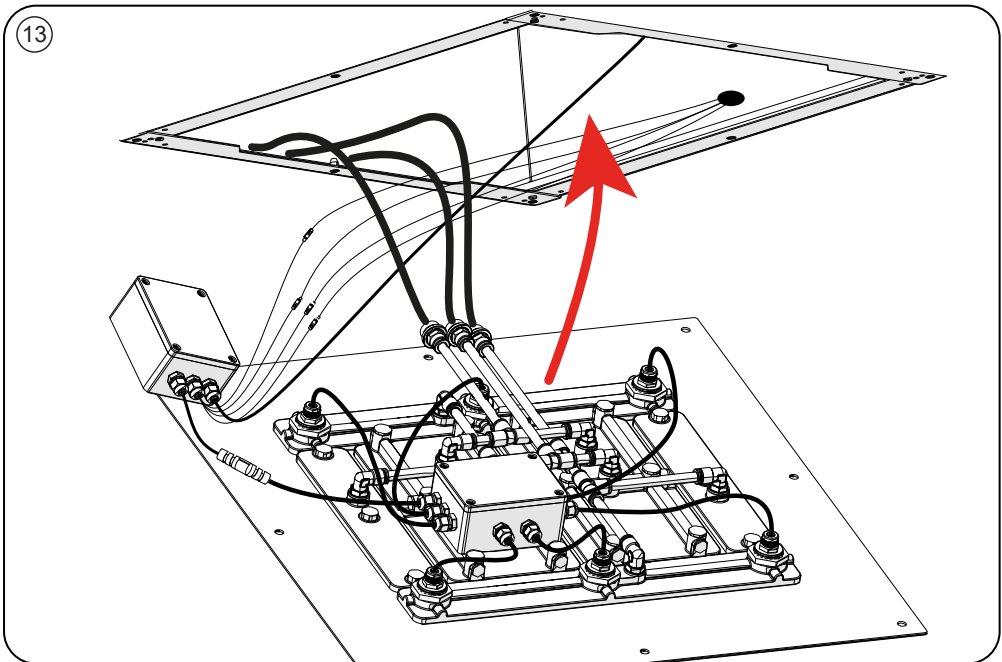
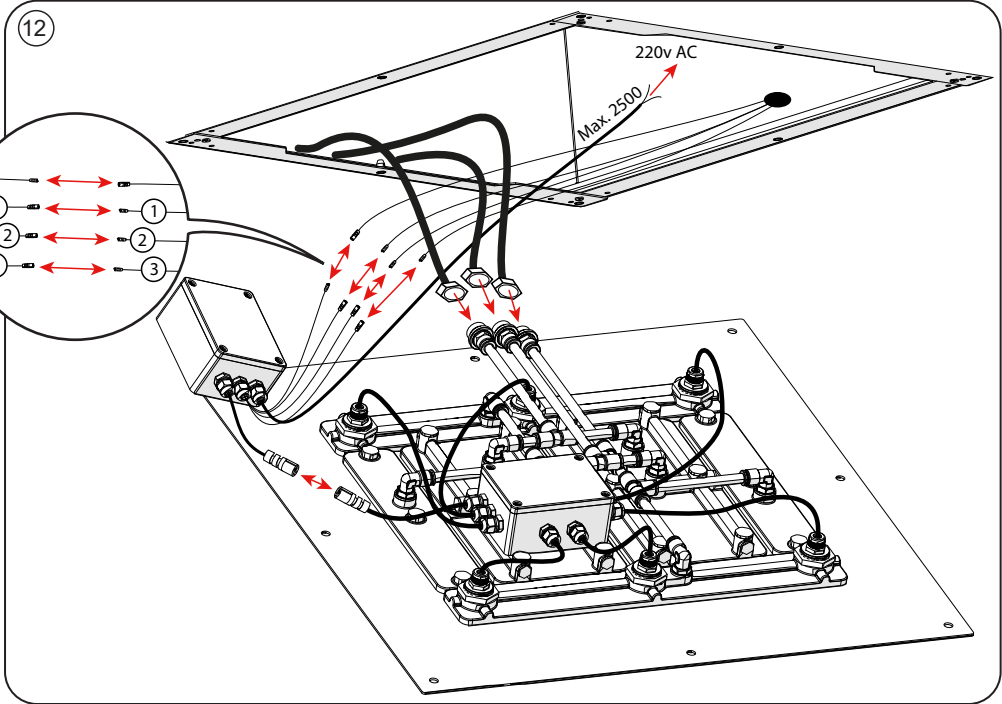
8



9

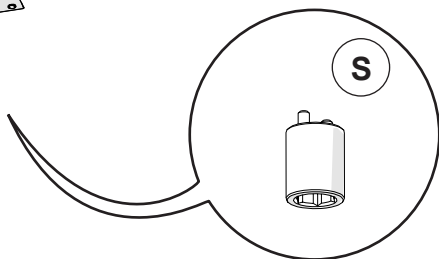
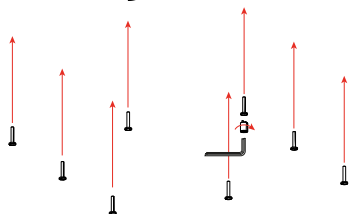
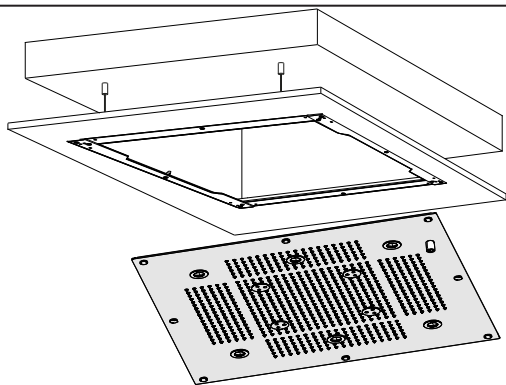








14



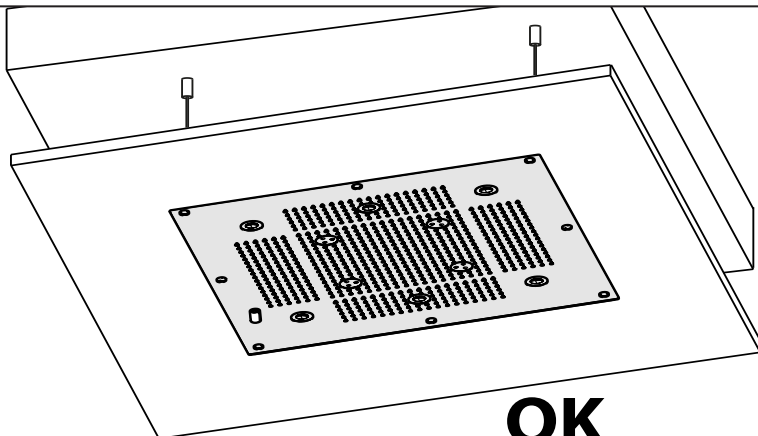
Fijar el rociador a la placa mediante los tornillos correspondientes, utilizando el adaptador especial (S) para el ajuste correcto.

Fix the shower head to the plate with the appropriate screws, using the special adaptor (S) for correct tightening.

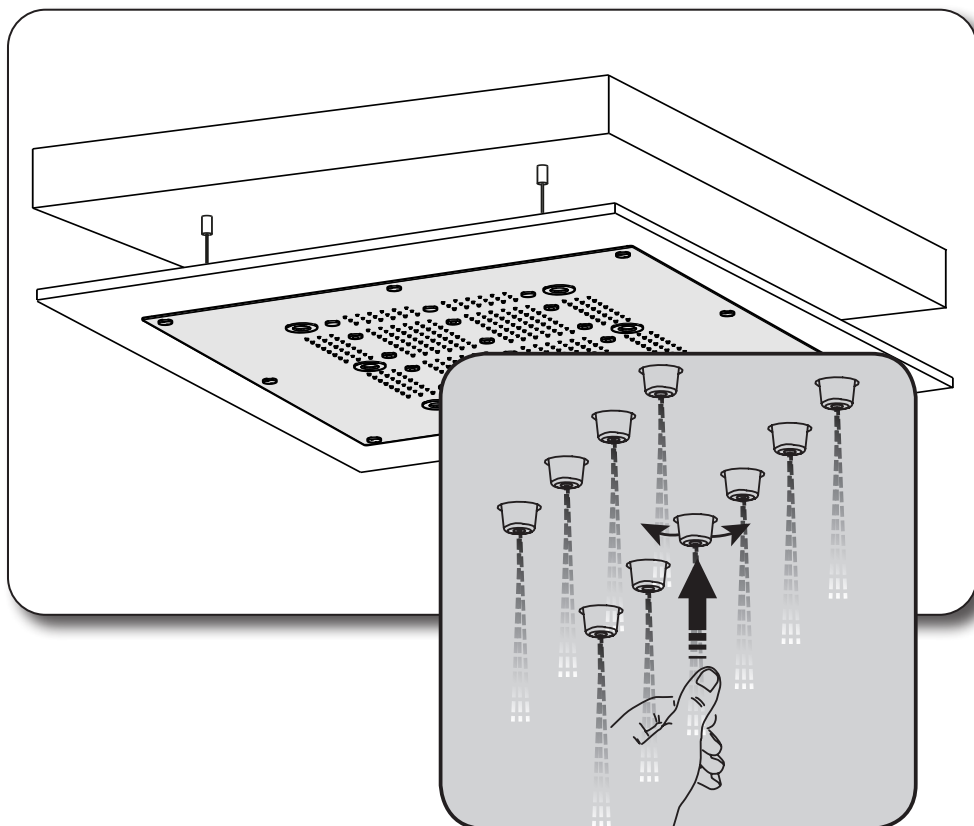
Fixer le plafond de douche à la plaque avec les vis prévus à cet effet, en utilisant l'adaptateur spécial (S) pour le serrage correct.

Fixar o chuveiro à placa com os parafusos apropriados, utilizando o adaptador especial (S) para a fixação correta.

15



**OK**



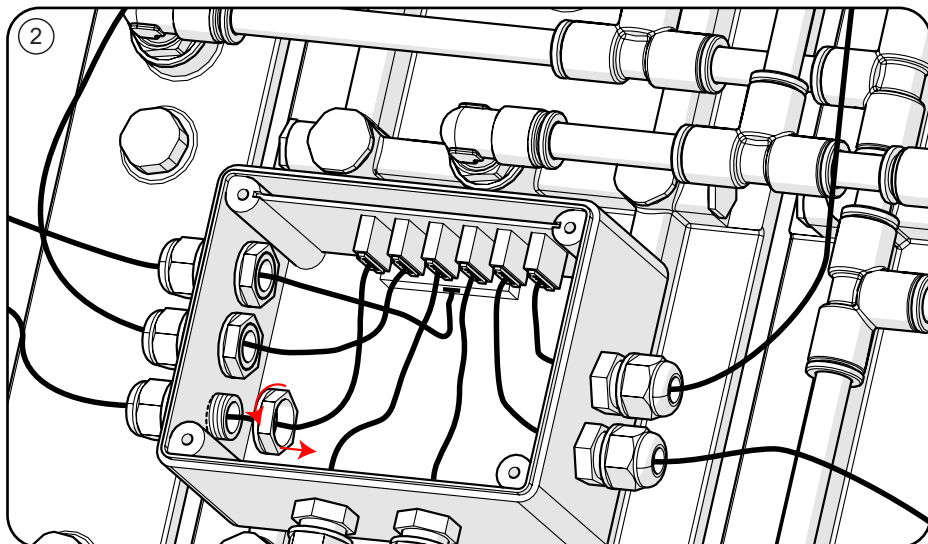
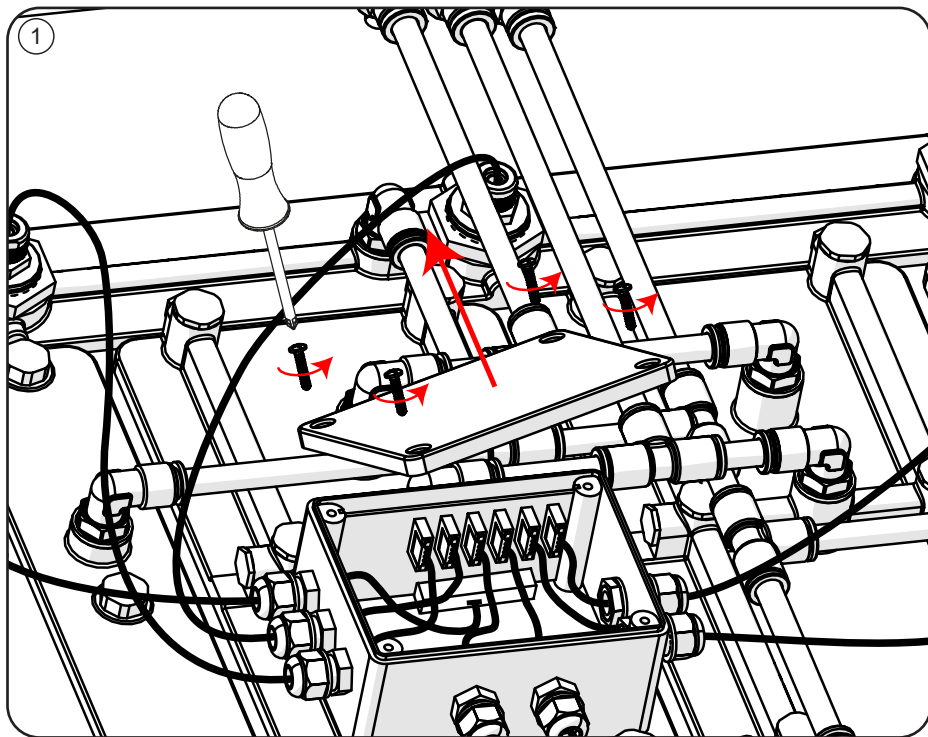
El cuidado periódico del producto conservará su brillo y funcionalidad en el tiempo. A fin de evitar acumulaciones de cal, se aconseja lavar los productos con una solución de agua tibia y vinagre o con jabón líquido diluido en agua y secarlos con un trapo suave o una gamuza. No se aconseja en absoluto el uso de productos que contengan sustancias abrasivas o particularmente agresivos (como alcohol, lejía, amoníaco, acetona o desinfectantes). En caso contrario la garantía no es válida. Para eliminar acumulaciones de cal presentes en filtros o cartuchos es suficiente desmontar el componente que hay que limpiar siguiendo las instrucciones y sumergirlo, durante una hora, en una solución preparada, mezclando al 50% vinagre blanco y agua tibia. Luego, enjuagar las piezas con agua corriente y montar de nuevo siguiendo las instrucciones. Para mantener inalteradas en el tiempo las características de la ducha sugerimos frotar periódica y cuidadosamente las toberas de goma, como ilustra la figura, para evitar que los depósitos calcáreos obstruyan los orificios.



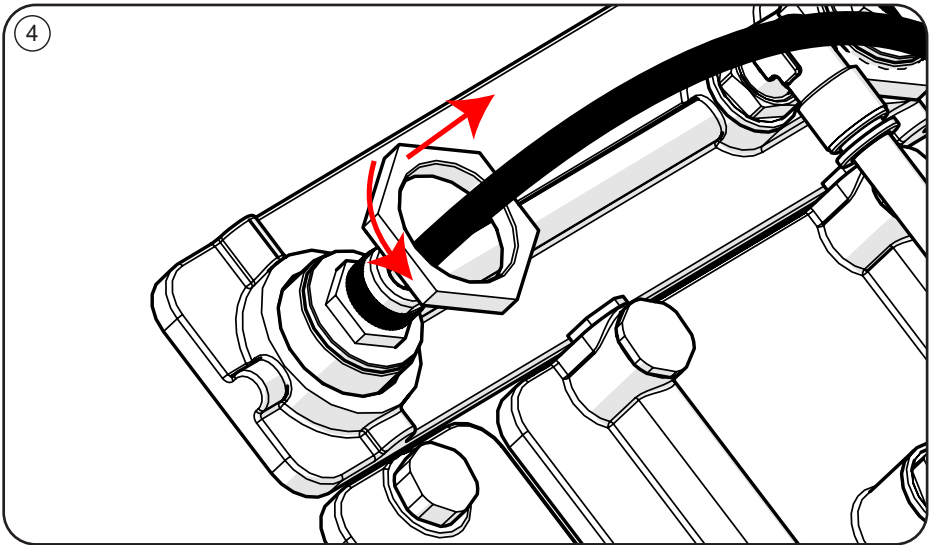
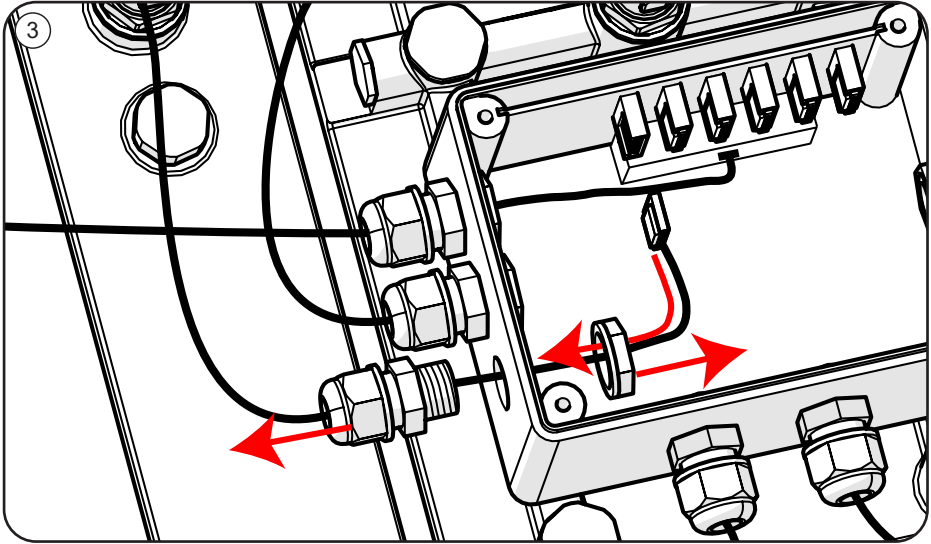
The periodical care of the product will preserve its brilliance and functionality for a long time. To avoid accumulations of lime residues it is a good idea to clean the products with a solution of warm water and vinegar or with liquid soap diluted in water and wipe them with a soft cloth or a chamois leather. It is absolutely not advisable to use products containing abrasive substances or particularly aggressive as alcohol, chlorine, ammonia, acetone, or various disinfectants under penalty of cancellation of the guarantee. To eliminate accumulation of lime residues present on filters or cartridges just disassemble the component to be cleaned and deep it for an hour in a prepared solution of 50% white vinegar and 50% warm water. Rinse the pieces under tap water and reassemble following the instructions given. To ensure the characteristics of your shower head do not change over time we recommend delicately cleaning the rubber nozzles from time to time, as indicated in figure, to avoid the build-up of lime scale deposits which obstruct the holes.

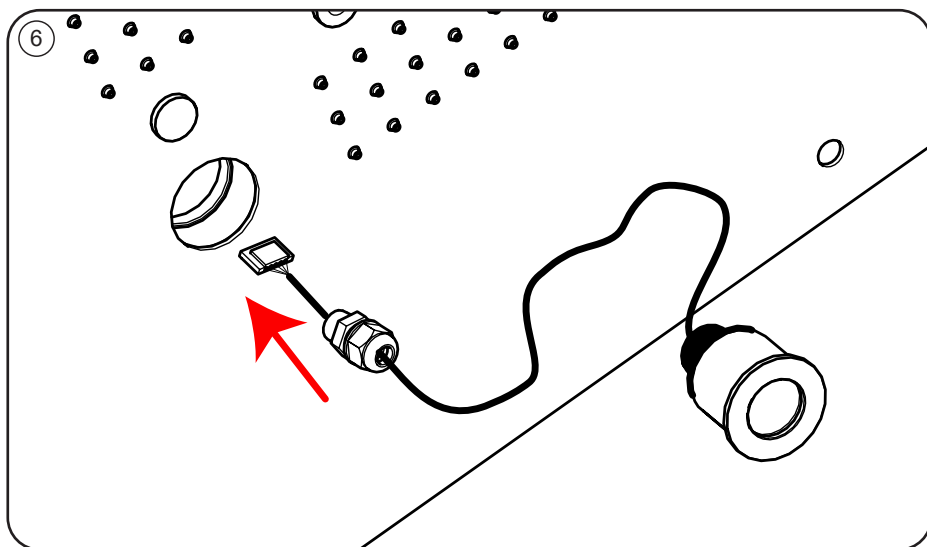
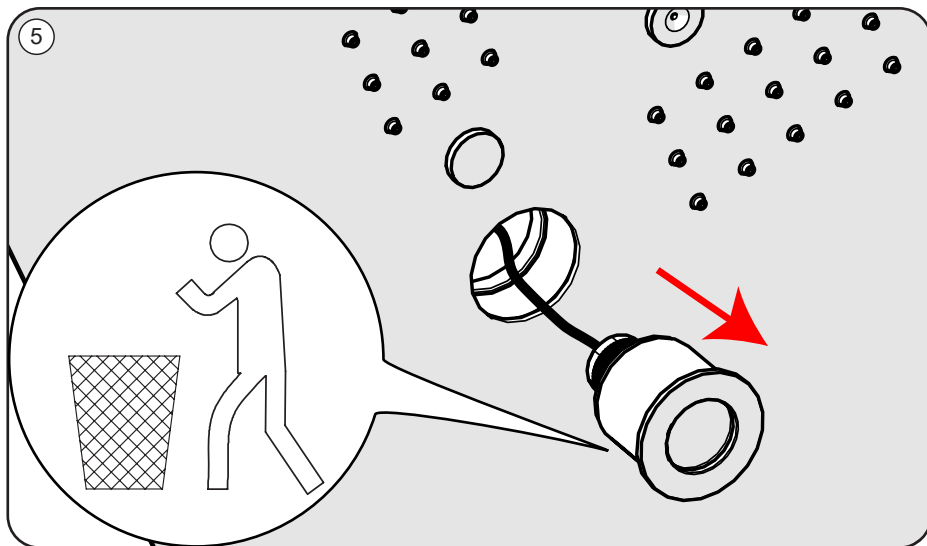
L'entretien périodique du produit en préservera la brillance et la fonctionnalité pour long temps. Pour éviter l'accumulation de résidus de chaux il est conseillé de laver les produits dans une solution d'eau tiède et vinaigre blanc ou du savon liquide dilué dans l'eau et de les essuyer avec un chiffon moelleux ou une peau de chamois. Il est absolument interdit d'employer des produits contenant des substances abrasives ou particulièrement agressives (comme alcool, eau de Javel, ammoniac, acétone, et désinfectants) sous peine de cancellation de la garantie. Pour éliminer les accumulations de chaux présentes sur les filtres ou les cartouches ça suffit de démonter le composant en suivant les instructions incluses. Ensuite le tremper pour une heure dans une solution préparée de 50% d'eau tiède et vinaigre blanc. Par après le rincer sous l'eau courante et le remonter en suivant encore les instructions relatives. Pour que les caractéristiques de votre plafond de douche demeurent inaltérées dans le temps, nous conseillons d'astiquer périodiquement et délicatement les buses en caoutchouc tel qu'indiqué dans la figure pour éviter que les dépôts de calcaire puissent obstruer les orifices.

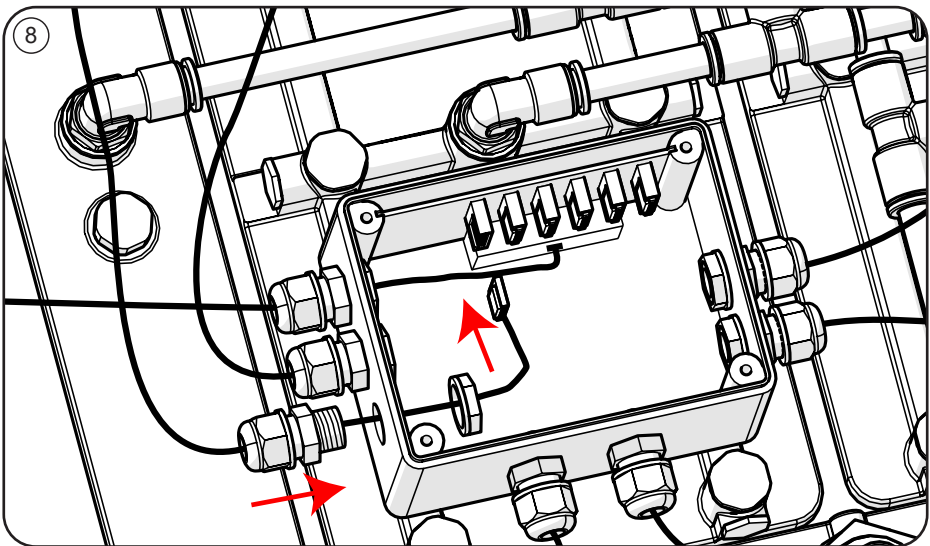
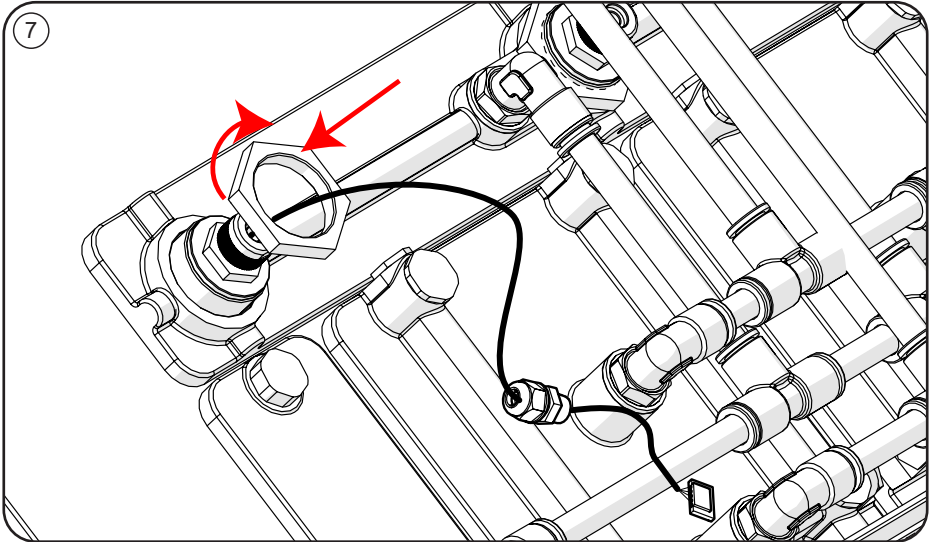
O cuidado periódico do produto conservará seu brilho e funcionalidade no tempo. A fim de evitar acumulaciones de cal, aconselha-se lavar os produtos com uma solução de água e vinagre ou com jabón líquido diluído em água e secá-los com um trapo suave ou uma gamuza. Não se aconselha em absoluto o uso de produtos que contenham substâncias abrasivas ou particularmente agressivos (como álcool, lixívia, amoníaco, acetona ou desinfetantes. Em caso contrário a garantia não é válida. Para eliminar acumulaciones de calcário presentes em filtros ou cartuchos é suficiente desmontar o componente que há que limpar seguindo as instruções e o submergir, durante uma hora, numa solução preparada, misturando ao 50% vinagre branco e água morna. Depois, enxugar as peças com água corrente e montar de novo seguindo as instruções. Para manter inalteradas no tempo as características da ducha sugerimos esfregar periódica e cuidadosamente as toberas de borracha, como ilustra a figura, para evitar que os depósitos calcáreos obstruam os orifícios.

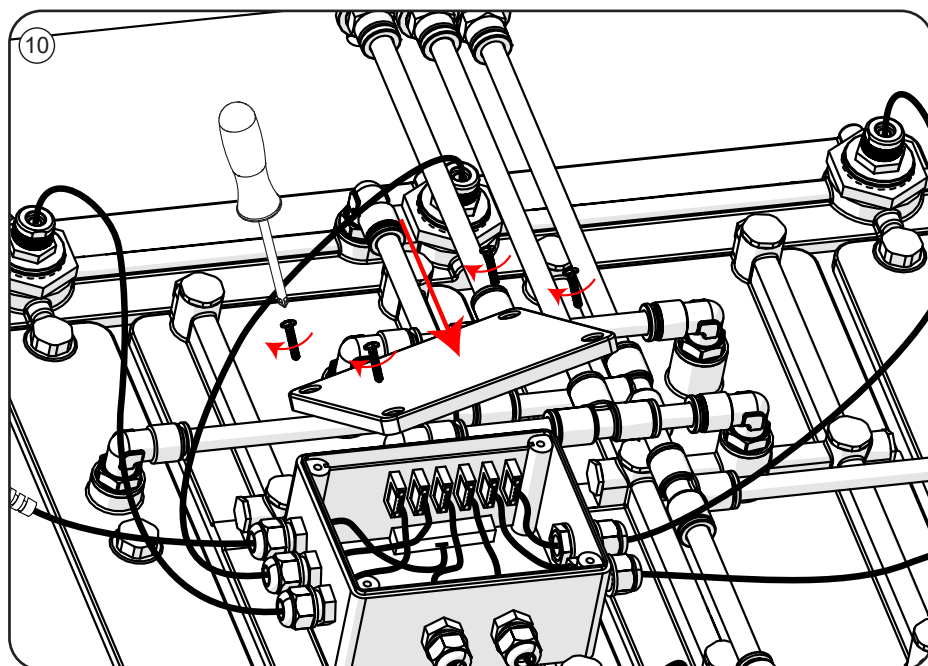
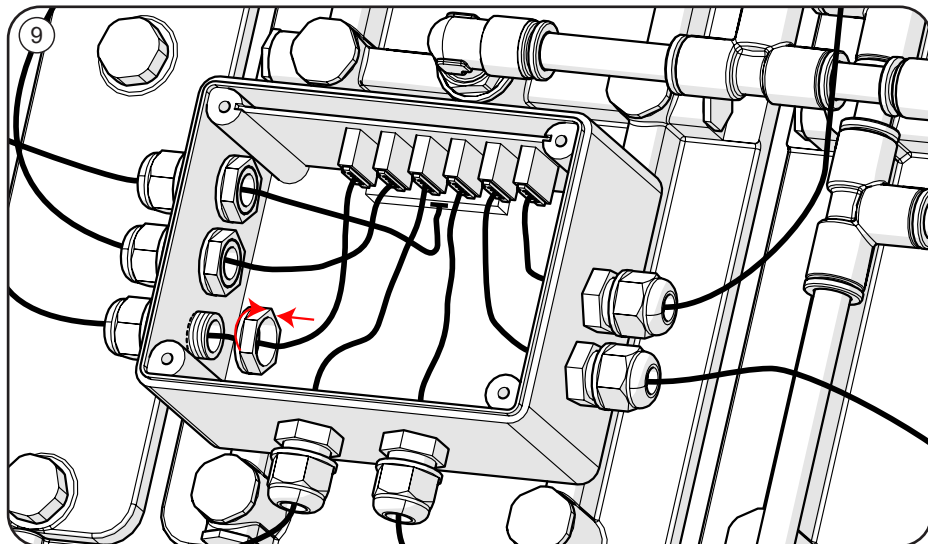


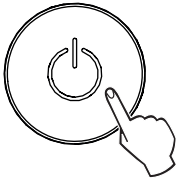
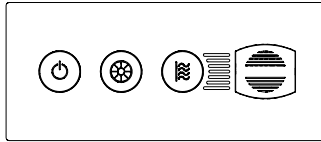












Botón Luces ON/OFF

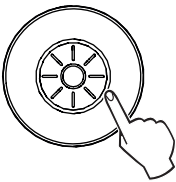
ON/OFF lights switch

Bouton d'éclairage ON / OFF

Botão luz ON/OFF



**AUTOSTOP**



Botón de funcionamiento de la cromoterapia:

- pressionando rápido – cambio color (8 colores + blanco)
- pressionado 3 seg – rotación continua de colores
- pressionado rápido después: parar rotación continua de colores

Chromotherapy function switch:

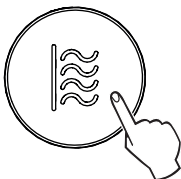
- Quick press – change colour (8 colours + white)
- Long press for 3 seconds – start continuous colour rotation
- Quick press afterwards – stop colour rotation

Bouton de fonctionnement chromothérapie:

- rapide - change de couleur (8 couleurs + blanc)
- pressé pendant 3 sec - rotation continue des couleurs
- Pressé rapidement tout de suite: arrêter la rotation continue des couleurs

Botão de função da cromoterapia

- pressionando rápido – mudo cor (8 cores branco)
- pressionado 3 seg – rotação contínua de cores
- pressionado rápido depois: parar rotação contínua de cores

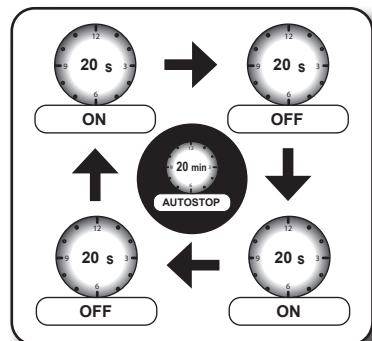


Encendido/apagado aromaterapia

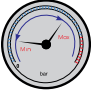

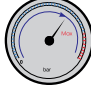

On/off switch for aromatherapy

Démarrage/arrêt de l'aromathérapie





Ligar/desligar a aromaterapia

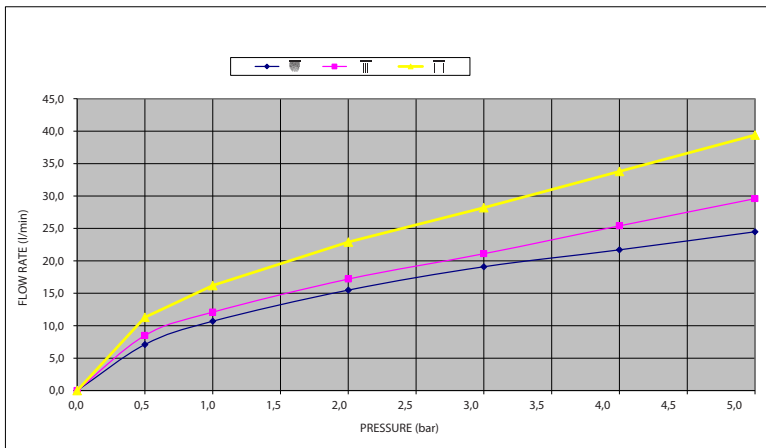




 Min.-Max. 0,5 - 5 bar	 Max. 70°C	Mixing system	Ø
 Max. 5 bar	 3 bar	Material	AISI 304
		Coating	chrome nickel
			Ø Ø

<b>CARACTERÍSTICAS ELÉCTRICAS</b> <b>ELECTRIC FEATURES</b> <b>CARACTÉRISTIQUES ÉLECTRIQUES</b> <b>CARACTERÍSTICAS ELÉTRICAS</b>				
<b>SEASONS</b>	<b>110V - 12 VCC</b> <b>220V</b>	<b>50/60 Hz</b>	<b>30W</b>	<b>1,3A</b>

100278599_N199998800				
				
0,5	7,1	8,5	11,3	
1	10,7	12,1	16,2	
2	15,5	17,2	22,9	
3	19,1	21,1	28,2	
4	21,7	25,4	33,8	
5	24,5	29,6	39,4	





## ADVERTENCIAS / CAUTION / AVERTISSEMENTS / ATENÇÃO

Eventuales manchas de agua presentes en la superficie del rociador se deben a que el producto ha sido probado con agua. Para la limpieza se aconseja utilizar agua y jabón evitando aplicar productos agresivos que podrían estropear la superficie Inox del rociador.

¡Cuidado! Los tubos de alimentación tienen que ser purgados a fondo antes de la instalación del mezclador de manera que no queden virutas, residuos de soldadura o cáñamo u otras impurezas en los tubos.

Any water stains on the surface of the showerhead are a result of having tested the product with water. Clean with soap and water, avoiding aggressive products that could damage the stainless steel surface of the showerhead.

Attention! The feeding pipes have to be rinsed thoroughly before the installation of the mixer, so that no shavings, welding or hemp residual or other dirt can be found in the pipes.

Les éventuelles taches d'eau sur la surface du pommeau se doivent au fait que le produit a été testé avec de l'eau. Pour le nettoyage, nous recommandons d'employer de l'eau et du savon en évitant d'appliquer des produits agressifs qui risqueraient d'endommager la surface en acier inoxydable du pommeau.

Attention! Les tubes d'alimentation doivent être rincés avec soin avant l'installation du mélangeur, de façon qu'il ne reste pas de riblons, de restes de soudure ou de chanvre, ou d'autres saletés à l'intérieur des tubes.

Eventuais manchas de água presentes na superfície do rociador devem-se a que o produto tem sido provado com água. Para a limpeza aconselha-se utilizar água e jabón evitando aplicar produtos agressivos que poderiam estragar a superfície Inox do rociador.

¡Cuidado! Os canos de alimentação têm que ser purgados a fundo antes da instalação do mezclador de maneira que não fiquem virutas, resíduos de solda ou cáñamo ou outras impurezas nos canos.



## CARACTERÍSTICAS HIDRÁULICAS

Presión de ejerciomin: 1,5 bar - MAX 5 bar

(para presiones superiores prever la instalación de un reductor de presión)

Se sugiere instalar un sistema de filtración y ablandamiento de agua.

## CARACTERÍSTICAS ELÉCTRICAS

Tensión de alimentación: .....	12Vcc +/- 3%
Absorción máxima: .....	1,3 A
Servicio de funcionamiento: .....	Continuo
Temperatura ambiente de funcionamiento: .....	de 0 a +40°C
Humedad relativa sin condensación: .....	5% a 90%
Grado de protección: .....	IPX4
Conexiones de entrada y salida: .....	Abrazadera corredera
Norma de seguridad: .....	No requerida
Norma EMC: .....	CEI EN 61547 - CEI EN 61000-3-3



### PRODUCTO LÁSER DE CLASE 2

Las radiaciones luminosas de esta clase se consideran de bajo riesgo, pero potencialmente peligrosas. Normalmente no provocan daños permanentes de ser vistas durante pocos instantes por un ojo no protegido.

### ADVERTENCIAS

Antes de conectar la unidad por primera vez, lea detenidamente las secciones siguientes. Los voltajes CA de las redes eléctricas varían según el país. Compruebe que el voltaje presente en su zona coincida con el voltaje requerido.



### ALIMENTADOR

Tensión de alimentación: 220V - 12Vcc +/- 3%

Potencia: 30 Watt

Se aconseja encarecidamente utilizar el alimentador suministrado por la Firma. Caso que use un alimentador diferente compruebe que las características requeridas sean compatibles con el aparato. El uso de alimentadores con características diferentes o incompatibles puede dañar irreparablemente el producto y hacer caducar la garantía.



### PROTECCIÓN MEDIOAMBIENTAL

Los dispositivos eléctricos y electrónicos no se deben considerar residuos domésticos.

La ley impone a los consumidores que lleven los dispositivos eléctricos y electrónicos al final de su ciclo de vida a los puntos de recogida selectiva indicados para este fin o a los puntos de venta.

Con el reciclado y la re-utilización de los materiales u otras formas de uso de los dispositivos obsoletos, usted contribuirá a la protección del medioambiente.

### Declaración de Conformidad

La firma,  
NOKEN - PORCELANOSA Grupo  
Ctra. Villarreal-Puebla de Arenoso (CV 20), km.2  
12540 VILLARREAL (CASTELLÓN) SPAIN



Declara que el producto descrito en este manual cumple con la Directiva 2014/35/UE relativa al "Material eléctrico destinado a un uso dentro de ciertos límites de tensión" y con la Directiva 2014/30/UE relativa a la "Compatibilidad Electromagnética".

NOKEN - PORCELANOSA Grupo





## PLUMBING SPECIFICATIONS

Operating pressure: min 1,5 bar - MAX 5 bar  
(for greater pressures it is necessary to install a pressure reducing valve)  
It is advisable to install a water filtration and softener system

## ELECTRICAL SPECIFICATIONS

Feed voltage .....	12Vcc +/- 3%
Maximum input: .....	1,3 A
Functioning: .....	Continual
Room temperature for functioning: .....	from 0 to +40°C
Relative humidity without condensation: .....	5% to 90%
Level of protection: .....	IPX4
Entry and exit connections: .....	truck terminal
Safety standards: .....	Not required
EMC Standard: .....	CEI EN 61547 - CEI EN 61000-3-3



### LASER PRODUCT CLASS 2

The luminous radiations in this class are considered low-risk, although potentially dangerous. They do not normally produce permanent damage if seen briefly by the naked eye.

### WARNING

Before connecting the unit for the first time, read the following sections carefully. The ca voltages of the electric network vary from country to country, make sure that the voltage in your area conforms to the voltage required.



### FEEDER

Feed voltage: 220v - 12vcc +/- 3%  
Power: 30 watt

We strongly recommend you use the feeder supplied by the company. If using a different feeder, make sure that the specifications required are compatible with the equipment. The use of feeders with different or incompatible specifications may irreparably damage the product and render the guarantee invalid.



### PROTECTION OF THE ENVIRONMENT

The electrical and electronic devices must not be considered domestic waste.  
Consumers are legally obliged to return electrical and electronic devices at the end of their life to the collective collection points prepared for this purpose or in the sales points. From recycling or the re-use of the materials or from using obsolete devices in other ways, you will make an important contribution to the protection of the environment.

#### Declaration of Conformity

We,  
NOKEN - PORCELANOSA Grupo  
Ctra. Villarreal-Puebla de Arenoso (CV 20), km.2  
12540 VILLARREAL (CASTELLÓN) SPAIN



Declare that the product described in this manual conforms to Directive 2014/35/UE regarding "electrical material destined to be used within certain voltage limits" and Directive 2014/30/UE regarding "Electro-magnetic Compatibility".

NOKEN - PORCELANOSA Grupo



### CARACTERISTIQUES HYDRAULIQUES

Pression d'exercice: min 1,5 bar - MAX 5 bar

(pour les pressions plus élevées, prévoir l'installation d'un réducteur de pression)

Il est recommandé d'installer un système de filtrage et d'adoucissement des eaux

### CARACTERISTIQUES ELECTRIQUES

Tension d'alimentation: ..... 12 V CC +/- 3%

Absorption maximum: ..... 1,3 A.

Service de fonctionnement: ..... Continu

Température ambiante de fonctionnement: ..... de 0 à + 40°C.

Humidité relative sans eau de condensation: ..... de 5% à 90%.

Degré de protection: ..... IPX4

Connexions d'entrée et de sortie: ..... Borne à chariot.

Consigne de sécurité: ..... Non requise

Norme EMC: ..... CEI EN 61547 - CEI EN 61000-3-3



### Produit LASER Classe 2

Les radiations lumineuses de cette classe sont considérées comme étant à risque peu élevé, mais potentiellement dangereuses. Normalement elles ne causent pas de dommages permanents si elles sont captées pendant quelques instants par un ?il non protégé.

### AVERTISSEMENTS

Avant de brancher l'unité pour la première fois, lire attentivement les sections suivantes. Les voltages CA des réseaux électriques varient d'une ville à l'autre. S'assurer que le voltage présent dans la zone intéressée est bien conforme au voltage requis.



### L' ALIMENTATEUR

Tension d'alimentation: 220V - 12Vcc +/- 3%

Puissance: 30 Watt

Il est vivement conseillé d'utiliser l'alimentateur fourni par l'entreprise. En cas d'utilisation d'un alimentateur différent, s'assurer si les caractéristiques requises sont compatibles avec l'appareil. L'utilisation d'alimentateurs ayant des caractéristiques différentes ou incompatibles peuvent endommager le produit irréparablement et de ce fait faire déchoir la garantie.



### LA PROTECTION ENVIRONNEMENTALE

Les dispositifs électriques et ceux électroniques ne doivent pas être considérés comme étant des ordures ménagères. Les consommateurs sont obligés par la Loi à restituer les dispositifs électriques et ceux électroniques à la fin de leur vie utile dans les endroits de collecte sélective prévus spécialement à cet effet ou bien dans les points de vente. Du recyclage à la ré-utilisation du matériel ou bien à d'autres formes d'utilisation des dispositifs obsolètes, vous rendrez une importante contribution à la protection de l'environnement.

#### Déclaration de conformité

Nous, de la  
NOKEN - PORCELANOSA Grupo  
Ctra. Villarreal-Puebla de Arenoso (CV 20), km.2  
12540 VILLARREAL (CASTELLÓN) SPAIN



Déclarons par la présente que le produit décrit dans ce Manuel est tout à fait conforme à la Directive 2014/35/UE, relative au « Matériel électrique destiné à être employé dans certaines limites de tensions » ainsi qu'à la Directive 2014/30/UE relative à la « Compatibilité Electromagnétique ».

NOKEN - PORCELANOSA Grupo



## CARACTERÍSTICAS HIDRÁULICAS

Pressão de operação:: min 1,5 bar - MAX 5 bar  
 (para pressões superiores, prever a instalação de um redutor de pressão)  
 É aconselhável instalar um sistema de filtração e dessalinização da água

## CARACTERÍSTICAS ELÉTRICAS

Tensão de alimentação: ..... 12 V CC +/- 3%  
 Absorção máxima: ..... 1,3 A.  
 Serviço de funcionamento: ..... Contínuo  
 Temperatura ambiente de funcionamento: ..... de 0 à + 40°C.  
 Umidade relativa sem condensação: ..... de 5% à 90%.  
 Grau de proteção: ..... IPX4  
 Conexões de entrada e de saída: ..... Bornes em 'C'.  
 Norma de segurança: ..... Não requerida  
 Norma EMC: ..... CEI EN 61547 - CEI EN 61000-3-3



### PRODUTO LASER DE CLASSE 2

As radiações luminosas desta classe são consideradas a baixo risco, mas potencialmente perigosas. Normalmente não produzem danos permanentes se um olho não protegido for a elas exposto por poucos instantes.

### ATENÇÃO

Antes de conectar a unidade pela primeira vez, ler atentamente as seguintes seções. As voltagens a corrente alternada das redes elétricas variam segundo o país. Assegurar-se que a voltagem presente na sua zona esteja em conformidade com a voltagem requerida.



### ALIMENTADOR

Tensão de alimentação: 220V -12VC +/-3%  
 Potência:30 Watts

Se aconselha fortemente utilizar o alimentador fornecido pela Empresa. No caso de utilização de um alimentador diferente, assegurar-se que as características requeridas sejam compatíveis com o aparelho. A utilização de alimentadores com características diferentes ou incompatíveis podem danificar irreparavelmente o produto e invalidar a garantia.



### PROTEÇÃO AMBIENTAL

Os dispositivos elétricos e eletrônicos não devem ser considerados lixo doméstico. Os consumidores são obrigados por lei a restituir os dispositivos elétricos e eletrônicos ao final de sua vida útil aos pontos de coleta públicos predispostos com esteescopo ou nos pontos de venda." Da reciclagem e reutilização dos materiais ou outras formas de utilização de dispositivos obsoletos, vocês estarão prestando uma contribuição importante à proteção do meio ambiente.

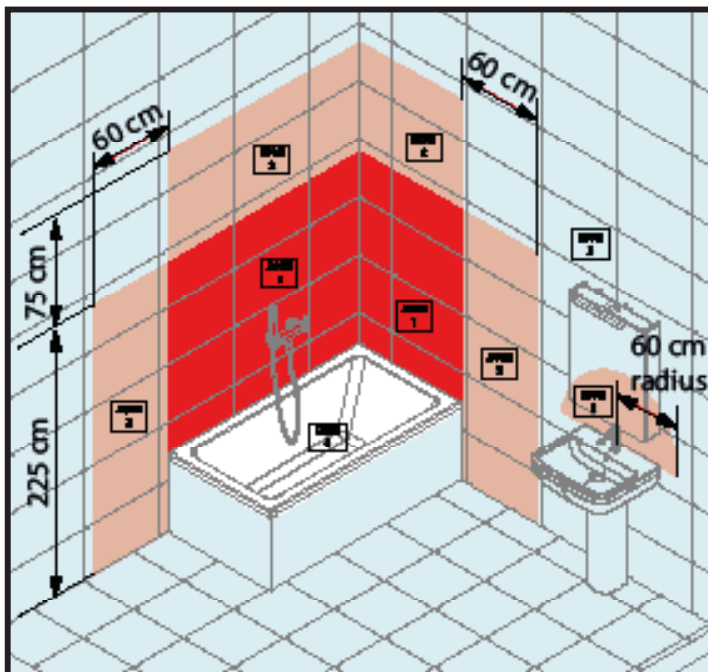
#### Declaração de conformidade

Nós,  
 NOKEN - PORCELANOSA Grupo  
 Ctra. Villarreal-Puebla de Arenoso (CV 20), km.2  
 12540 VILLARREAL (CASTELLÓN) SPAIN



Declaramos que o produto descrito neste manual está em conformidade com a Norma 2014/35/UE relativa ao "Material elétrico destinado a ser operado entre certos limites de tensão" e com a Norma 2014/30/UE relativa à "Compatibilidade Eletromagnética"..

NOKEN - PORCELANOSA Grupo



### Normativa para la instalación de aparatos eléctricos en cuartos de baño

La información siguiente es una guía para ayudarle a entender que accesorios y donde pueden ser colocados en un cuarto de baño. Esto no es una guía de instalación y las consultas deberían hacerse al IEE de Regulaciones en el Alumbrado o a un electricista cualificado.

En primer lugar, es importante entender la posición por la cual las luces son clasificadas en un cuarto de baño. Las siglas IP significan "Índice de Protección" y siempre es seguido de dos caracteres. Estos dos números se refieren al nivel de protección y es importante que usted escoja accesorios con índice de protección correcto, según donde quieran ser ubicados, dentro de un cuarto de baño.

El diagrama muestra un cuarto de baño dividido en cuatro zonas claras: 0, 1, 2 y 3.

La zona 0 es dentro de la bañera o la ducha mismamente. Cualquier producto usado en esta zona debe ser de voltaje bajo, (el máximo 12v) y ser tasado al menos IP67 que es la prueba total de inmersión.

La zona 1 es el área encima de la bañera o ducha a una altura de 2.25m del suelo. En esta zona requieren un índice de protección mínimo de IP44. Si el producto es de un voltaje de 240v su circuito debe estar separado y protegido con un dispositivo de corriente residual de 30ma.

La zona 2 son los 0.6m por fuera desde el suelo hasta una altura de 2.25m, por la parte superior de la zona 1 hasta 0.75m y la zona resultante de inscribir un semicírculo de 0.60m sobre el lavabo, partiendo del punto de salida de agua. En esta zona el índice de protección mínimo debe ser IP44.

La zona 3 es toda aquella que esta por fuera de cualquiera de las zonas anteriores 0,1 y 2 (sujetas a límites específicos) y donde no se usa ningún motor de agua. Esta zona requiere un índice de protección IP-X1.

Además de lo citado, si hubiera una probabilidad de instalar algún producto cerca de una toma de agua, independientemente de la situación en las zonas 1,2 y 3, deben tener como mínimo un índice de protección, IP65.

En caso necesario, esta información se puede encontrar de forma detallada, en el IEE de regulaciones en el alumbrado.



## Regulations for electrical installation in bathrooms

The following is a guide to help you understand which accessories can be placed in a bathroom. This is not an installation guide and any doubt should be made to the EIA Regulations in the lighting or a qualified electrician.

First of all, it is important to understand the position for which the lights are classified in a bathroom. The acronym IP stands for "Index of Protection" and is always followed by two characters. These two numbers refer to the level of protection and it is important that you choose accessories with the correct protection, depending on where you want them to be located within the bathroom.

The diagram shows a bathroom split into four clear areas: 0, 1, 2 and 3.

Zone 0 is inside the tub or the shower itself. Any product used in this area must be low voltage, (max 12v) and be rated at least IP67 which is total immersion proof.

Zone 1 is the area above the bath or shower at a height of 2.25m from the floor. In this area is require an index of minimum protection of IP44. If the product is a voltage of 240V the circuit must be separate and protected by a residual current device of the 30ma.

Zone 2 is 0.6m out from the ground to a height of 2.25m, and above the zone 1 to 0.75m and the zone result of placing a semi-circle of 0.60m over the basin, starting from the point of exit water. In this area, the rate must be at least IP44 protection.

Zone 3 is anywhere which is outside any of the above areas 0, 1 and 2 (subject to specific limits) and where there is no use of any water motor. This area requires a rate of IP-X1.

In addition to the above, if there was a chance to install a product near a water intake, regardless of the situation in areas 1,2 and 3, it should be at least an index of protection IP65.

If necessary, this information can be found in detail in the IEE regulations for lighting.

## Norme pour l'installation d'appareils électriques dans une salle de bains

L'information suivante est un guide afin de vous aider à comprendre quels sont les accessoires et où ils peuvent être installés dans une salle de bains. Cela n'est pas un guide d'installation et les consultations devront s'adressées à un électricien qualifié.

En premier lieu, il est important de comprendre la position par laquelle les accessoires électriques sont classées dans une salle de bains. Les lettres IP signifient "Indice de Protection" et toujours suivi de deux chiffres. Ces deux numéros se réfèrent au niveau de protection et il est important que vous choisissiez des accessoires avec un indice de protection correct, selon l'endroit où vous souhaitez les placer, dans une salle de bains.

Le diagramme montre une salle de bains divisée en quatre zones distinctes: 0, 1, 2 et 3.

La zone 0 est située dans la baignoire ou la douche même. Tout produit utilisé dans cette zone doit être de tension basse (max 12v) et posséder un indice de protection d'au moins IP67 qui représente une immersion totale.

La zone 1 est située au dessus de la baignoire ou douche jusqu'à une hauteur de 2.25m du sol. Tout produit utilisé dans cette zone doit posséder un indice de protection d'au moins IP44. Si le produit possède une tension de 240V, son circuit doit être séparé et protégé par un différentiel de 30mA.

Zone 2 ce sont 0,6 par dehors depuis le sol jusqu'à une hauteur de 2,25m, par la part supérieur de la zone 1 jusqu'à 0,75m et la zone résultant d'inscrire un demi-cercle de 0,60m sur le lavabo, à partir de la sortie de l'eau. Dans cette zone l'indice de protection minimum doit être IP44.

La zone 3 est située en dehors des zones 0, 1 et 2 et où aucune source d'eau n'est utilisée. Cette zone ne requiert aucun indice de protection (IP).

En plus, s'il y avait une possibilité d'installer quelque produit près d'une prise d'eau, indépendamment de la situation dans les zones 1,2 et 3, doivent avoir comme minimum un taux de protection, IP65.

Dans c'est cas nécessaire, cette information c'est possible la trouver détaillé, dans le IEE de contrôle dans l'éclairage.

## Regulamento para a instalação de aparelhos eléctricos em casas de banho

A informação seguinte é um guia para ajudá-lo a entender que acessórios e onde podem ser colocados na casa de banho. Isto não é um guia de instalação e as consultas devem fazer-se ao IEE de regulamentos de iluminação ou a um electricista qualificado.

Em primeiro lugar, é importante entender a posição na qual as luzes são classificadas na casa de banho. As letras IP significam "Índice de Protecção" e sempre é seguido de dois caracteres. IP significam "Índice de protecção", e é sempre seguido por 2 caracteres. Estes dois números, referem-se ao nível de protecção e é importante que você escolha os acessórios com índice de protecção correctos, dependendo de onde queiram ser localizados, dentro da casa de banho.

O diagrama mostra uma casa de banho dividida em quatro zonas claras: 0; 1; 2 e 3.

A zona 0 fica dentro da banheira ou mesmo no chuveiro. Qualquer produto usado nesta zona deve ser de voltagem baixa, (máximo de 12 volts) e ser avaliado pelo menos de um IP67 que é a confirmação de total imersão.

A zona 1 é a área acima da banheira ou chuveiro a uma altura de 2,25m do chão. Nesta zona é necessário um índice de protecção mínima de um IP44. Se o aparelho tiver uma voltagem de 240 volts, o seu circuito deve estar separado e protegido por um dispositivo de corrente residual de 30ma.

A zona 2 são os 0,6m por fora desde o chão até uma altura de 2,25m, pela parte superior da zona 1 até 0,75m e a zona resultante do registro de um semicírculo de 0,60m acima do lavatório, a partir do ponto de saída de água. Nesta zona o índice de protecção deve ser de um IP44.

A zona 3 é toda aquela que está fora de qualquer área das zonas 0; 1 e 2 (sujeitas a limites específicos) e onde não se usa nenhum motor de água. Esta zona requer um índice de protecção IP-X1.

Além do mencionado, se houver a probabilidade de instalar algum produto perto de uma saída de água, independentemente da situação das zonas 1; 2 e 3, devem ter como mínimo um índice de protecção IP65.

No caso de ser necessário, esta informação pode ser encontrada de forma detalhada, em um IEE de regulações de iluminação.



## GRIFERÍAS Y ACCESORIOS

En primer lugar, agradecerle la adquisición de productos Noken. Todos los productos Noken están fabricados con la confianza de dar un servicio fiable durante muchos años. Al igual que las griferías de otros fabricantes nuestros productos también exigen un cuidado apropiado y un mantenimiento que asegure a su baño una imagen impecable.

## SUPERFICIE DE LAS GRIFERÍAS

Conforme a los requerimientos de la norma DIN EN 248 la capa de protección que habitualmente más se utiliza para la fabricación de las griferías se compone de metales como cromo, níquel, acero y latón, así como de otros para evitar la humedad. Antes de emprender la limpieza es necesario examinar con exactitud el tipo de superficie que se vaya a limpiar.

## LIMPIEZA

Para la limpieza de las griferías y de los accesorios ha de tenerse en cuenta que:

- Para la limpieza periódica utilice agua caliente mezclada con jabón, si esto no es posible también puede usar geles o limpiadores líquidos, enjuagando siempre a fondo con agua limpia tras su uso.
- Aunque fueran empleados una sola vez, no debe utilizarse ningún producto que contenga ácido fosfórico, clorhídrico, muriático, fórmico o acético, ya que podrían producir daños considerables. Utilice un PH neutro.
- Secar los artículos tras cada sesión de limpieza y tras cada uso para evitar la acumulación de cal.

## ADVERTENCIA

- Los productos de limpieza acentúan el deterioro en caso de que las superficies ya se encuentren dañadas.
- No mezcle limpiadores, las reacciones químicas pueden emitir gases tóxicos.
- No use estropajos agresivos ni limpiadores abrasivos.
- Bajo ningún concepto se debe utilizar para la limpieza de estas superficies lejías de blanquear con cloro.
- Únicamente deben utilizarse los productos de limpieza expresamente indicados por los fabricantes para cada tipo de superficie y acabado.

## RECOMENDACIONES PARA LA LIMPIEZA Y CONSERVACIÓN DE GRIFERÍAS Y ACCESORIOS

- Lea primero las instrucciones del fabricante.
- La limpieza periódica reducirá la formación de cal y suciedad.
- Los productos de limpieza no debe emplearse durante más tiempo del necesario.
- Si utiliza productos de limpieza con pulverizador, no pulverice directamente sobre la grifería y los accesorios, aplíquelo sobre un paño o una esponja. El líquido pulverizado podría introducirse por los huecos y grietas de la grifería y los accesorios pudiendo causar daños irreversibles.
- Si el grifo gotea puede causar manchas y placas de cal, por favor asegúrese de que quede correctamente cerrado.
- Si es necesario puede usar su limpiador anti-cal habitual, pero lea primero las instrucciones del fabricante y tras su uso enjuague siempre la grifería con agua limpia.
- Para proteger la mecánica de la grifería y alargar la vida útil de ésta, Noken recomienda la instalación de llaves de paso con filtros.

## CLÁUSULA REFERENTE A LA GARANTÍA

No respetar las indicaciones de mantenimiento puede tener como consecuencia la invalidación de la garantía.

---

## BRASSWARE AND ACCESSORIES

First of all we thank you for buying our products which are manufactured to the highest standards. However in common with other products our brassware requires the correct cleaning and periodic maintenance.

## BRASSWARE SURFACES

As stated in the norm DIN EN 248 the materials used to plate brassware are Chrome, Nickel, stainless steel, brass and others to leave a superior, easy to clean, pleasing finish. Before cleaning please check the material used and only use a suitable cleaner.

## CLEANING

To clean brassware and accessories please note the following recommendations.

- For regular cleaning only use warm soapy water, if this is not possible use soft non abrasive gels or similar cleaning products, rinse thoroughly and polish with a soft cloth.
- Please avoid the use of harsh or abrasive products such as scouring powders, those products with phosphoric acid, hydrochloric acid, formic acid or acetic acid that could badly damage the product. Please only use PH neutral products.
- Dry the items after each cleaning session and after every use to avoid limestone appearance.

## WARNING

- Cleaning materials will only worsen already damaged product.
- Do not mix cleaning products, the chemical reactions can emit toxic fumes and react badly with product surfaces.
- Do not use harsh or abrasive cloths, pads or cleaning products.
- Do not use bleach or other chlorine based cleaning products.
- Only use suitable cleaning products as recommended for each product the cleaning products only make worse the surfaces if those are already damaged.

## RECOMMENDATIONS FOR THE CLEANING AND PRESERVATION OF BRASSWARE AND ACCESSORIES

- Read the manufacturers instructions.
- To protect the brassware, internal mechanism and to extend the life of the product it is recommended in line with "best practice" to install isolation valves and in line filters.
- Regular cleaning to reduce lime scale and soap residue build up.
- Do not leave these products in contact with the product surface longer than the manufacturer's recommendations and rinse thoroughly with clean water.
- Do not spray cleaning products directly onto the product surface, spray onto a soft cloth and then apply to the product. Spraying directly onto the product can lead to cleaning fluids being drawn into the products through capillary action causing irreversible damage.
- If a tap is left dripping it may lead to staining and lime scale build up. Please ensure taps are correctly turned off after use.

## GUARANTEE CLAUSE

- Failure to comply with the maintenance instructions may invalidate the guarantee.



## ROBINETTERIES ET ACCESSOIRES

Tout d'abord, nous tenons à vous remercier pour avoir choisi un produit Noken. Tous nos produits sont fabriqués dans le but de donner un service fiable durant de nombreuses années. Pour assurer une image impeccable de votre salle de bains, nos robinetteries, comme celles d'autres fabricants, nécessitent un soin et un entretien approprié.

### LES SUPERFICIES DES ROBINETTES

Conformément aux exigences de la norme DIN EN 248, la couche de protection qui s'utilise le plus souvent pour la fabrication des robinetteries se compose de métaux tels que le chrome, le nickel, l'acier et le laiton ainsi que certains autres pour éviter l'humidité. Avant de commencer l'entretien, il est nécessaire d'examiner avec exactitude le type de superficie qui se nettoiera.

### ENTRETIEN

Pour l'entretien des robinetteries et des accessoires, il faut prendre en compte certains détails:

- Pour l'entretien régulier, utiliser de l'eau chaude mélangée avec du savon. Si ce n'est pas possible, on peut utiliser des gels ou des produits d'entretien liquides, en rinçant toujours intensément avec de l'eau propre après usage.
- Ne pas utiliser de produits contenant de l'acide phosphorique, chlorhydrique, muriatique, formique ou acétique, même une seule fois, vu qu'ils pourraient occasionner des dégâts considérables. Utiliser un Ph neutre.
- Séchez les articles après chaque session de nettoyage et après chaque utilisation pour éviter l'accumulation du calcaire.

### AVERTISSEMENT

- Les produits d'entretien accentuent la détérioration dans le cas où les surfaces se trouvent déjà endommagées.
- Ne pas mélanger les produits d'entretien ensemble. Les réactions chimiques peuvent émettre des gaz toxiques.
- Ne pas utiliser d'éponges métalliques agressives ni de produits d'entretien abrasifs.
- Sous aucun prétexte il ne faut utiliser d'eau de javel à blanchir avec du chlore pour nettoyer ces superficies.
- Il faut seulement utiliser les produits d'entretien expressément indiqués par les fabricants pour chaque type de superficie et de finition.

### RECOMMANDATIONS POUR L'ENTRETIEN ET LA CONSERVATION DES ROBINETTERIES ET DES ACCESSOIRES

- Lire avant tout la notice du fabricant.
- L'entretien régulier réduira la formation de calcaire et de saletés.
- Les produits d'entretien ne doivent pas s'utiliser plus longtemps que le temps recommandé.
- Si on utilise des produits d'entretien avec pulvérisateur, ne pas l'appliquer directement sur la robinetterie ou les accessoires mais sur un chiffon ou une éponge. Le liquide pulvérisé pourrait s'introduire dans les creux et les fentes de la robinetterie et des accessoires, pouvant causer des dommages irréversibles.
- Si la robinetterie goutte, elle peut causer des tâches de calcaire. Il faut s'assurer que la robinetterie soit fermée correctement après chaque usage.
- Si nécessaire, vous pouvez utiliser votre produit anti-calcaire habituel, mais lisez d'abord la notice du fabricant et après usage, rincez toujours la robinetterie à l'eau claire.
- Pour protéger le mécanisme interne de la robinetterie et allonger la vie utile de cette-ci, Noken recommande l'installation de robinets d'arrêt avec le filtre.

### CLAUDE DE LA GARANTIE

Ne pas respecter les indications d'entretien peut avoir comme conséquence l'invalidation de la garantie.

## TORNEIRAS E ACESSÓRIOS

Em primeiro lugar, obrigado pela compra de produtos Noken. Na Noken Todos os produtos são feitos com a confiança necessária para dar um serviço de confiança por muitos anos. Como outros produtos de fabricantes acessórios também precisam de cuidados e manutenção adequada para garantir que a sua casa de banho apresente um aspecto impecável

### SUPERFÍCIE DAS TORNEIRAS

De acordo com os requisitos da norma DIN EN 248 camada protetora que é MAIS COMUM utilizar para a fabricação de acessórios incluem metais como cromo, níquel, aço e latão, bem como outros para evitar a humidade. Antes de proceder à limpeza é necessário examinar exactamente o tipo de superfície a ser limpa.

### LIMPEZA

Para a limpeza de torneiras e acessórios deve-se ter em atenção:

- Apesar de terem sido utilizadas apenas uma vez, todos os produtos que contêm fósforo, clorídrico, muriático, ácido fórmico ou ácido acético, uma vez que podem causar danos consideráveis não devem ser usados. Use um PH neutro.
- Embora os funcionários foram uma vez, qualquer produto que contenha fósforo, clorídrico, muriático, ácido fórmico ou acético, pois podem causar danos consideráveis não deve ser usado. Use um PH neutro.
- Seque os artigos depois de cada sessão de limpeza e depois de cada utilização para evitar a acumulação de calcário.

### ATENÇÃO

- Produtos de limpeza acentuam a deterioração se as superfícies já estão danificadas.
- Não misture produtos de limpeza, as reações químicas podem emitir gases tóxicos.
- Não utilize esfregões abrasivos ou produtos de limpeza abrasivos.
- Sob nenhuma circunstância deve ser usado para limpar essas superfícies Lixívia.
- Deve-se utilizar unicamente produtos de limpeza expressamente indicados pelo fabricante para cada tipo de superfície e acabamento .

### RECOMENDAÇÕES PARA LIMPEZA E CONSERVAÇÃO DE TORNEIRAS E ACESSÓRIOS

- Leia as instruções do fabricante em primeiro lugar.
- A limpeza regular irá reduzir o calcário e sujidade.
- Produtos de limpeza não devem ser utilizados mais do que o necessário.
- Se usar um spray de limpeza, não pulverize diretamente na torneira e acessórios, aplicar num pano ou esponja. O spray líquido pode-se introduzir através dos furos e ranhuras dos equipamentos e pode causar danos irreversíveis.
- Em caso de vazamento de torneira pode causar manchas e placas de calcário, por favor, certifique-se que está bem fechada.
- Se necessário, pode utilizar o produto de limpeza anti-calcário usual, mas devem –se ler as instruções do fabricante em primeiro lugar e só depois utilizar, lavar sempre a torneira com água limpa.
- Para proteger a mecânica da torneira e prolongar a vida útil da mesma, Noken recomenda a instalação de válvulas com filtros.

### Cláusula relativa à GARANTIA

Não seguir as instruções de manutenção pode resultar na anulação da sua garantia.

## PORCELANOSA BATHROOMS



[www.noken.com](http://www.noken.com)

Para consultar la garantía u otra información relativa a este producto, visitar nuestra web:

For a warranty or other information on this product, visit our Web address:

Pour obtenir une garantie ou d'autres informations sur ce produit, visitez notre site web:

Para garantia ou outras informações sobre este produto, visite o nosso site:

Per consultare la garanzia o altre informazioni relative a questo prodotto, visitare il nostro sito Web:

Hinweise zur Garantie und zu sonstigen Einzelheiten zu dem Produkt finden Sie auf unserer Webseite:

Для получения гарантийной или другой информации, связанной с данным продуктом, посетите наш веб-сайт:

Aby zapoznać się z gwarancją lub innymi informacjami związanymi z danym produktem, odwiedź naszą stronę internetową:

关于这个产品的保修及其它信息，请访问我司的网站参看。

تنترن إلی علی ان عقوم ڤرایز اجارلا، جت نمن الم اذهب ڤق لعت م یرخا تامول عم یا وا ڤل افکل ا ڤع جارم ل